



3568-2/01

X1 plug numbers

71-160 001-93 plug box mounted on the machine.

71-160 003-78 connector inside the box

71-160 001-55 plug box mounted on the folder

71-160 003-79 connector inside the box

91-093 860-91 cable complete with connector on the folder side.

YSL-J21x0.34 (length 3700 mm)

Teileliste

Parts list

Liste des pièces détachées

Lista de piezas

Die Inhaltsübersicht gibt einen Überblick über die Aufgliederung der Liste.
Die verwendeten Schlüsselzeichen (□, 2, 3 usw.) sind in Register „0“ zusammengefaßt und erläutert.

Konstruktionsänderungen vorbehalten. Stand 04.87

For the various sections of this catalogue, please refer to the "Contents".
The reference keys (□, 2, 3 etc.) are compiled and explained in section "0".
Subject to alterations in design. As of 04.87

La table des matières donne un aperçu de l'organisation de la liste de pièces.
Les symboles (□, 2, 3 etc.) sont regroupés et expliqués au registre «0».
Sous réserve de modifications. Edition 04.87

Para la división de esta lista de piezas, véase "Contenido".
Los símbolos clave (□, 2, 3, etc.) se hallan recopilados y explicados en el registro "0".
Salvo modificaciones técnicas. Edición 04.87



Erläuterungen
Explanations
Légende
Explicaciones

0

00-000 000-00

Hauptgruppenteil, bestehend aus:
Gruppenteilen oder
Gruppenteilen und Einzelteilen oder
Gruppenteilen, Einzelteilen und Einzelteilen mit Ergänzung.
(Siehe Einrahmungen auf den Bildseiten)

Assembly, consisting of:
sub-assemblies or
sub-assemblies and component parts or
sub-assemblies, component parts and component plus complementary parts.
(See the framed-in sections on the illustration pages)

Groupe principal de pièces, comprenant:
des groupes de pièces ou
des groupes de pièces et des pièces détachées ou
des groupes de pièces, des pièces détachées et des pièces détachées avec des pièces complémentaires.
(Voir parties encadrées sur illustrations).

Grupo principal de piezas, compuesto de:
subgrupo de piezas o
subgrupo de piezas y piezas individuales o
subgrupo de piezas, piezas individuales y piezas complementarias.
(Véanse partes encuadradas en las ilustraciones)

00-000 000-00

Gruppenteil, bestehend aus:
Einzelteilen oder
Einzelteilen und Einzelteilen mit Ergänzung.
(Siehe Einrahmungen auf den Bildseiten)

Sub-assembly, consisting of:
component parts or
component parts and component plus complementary parts.
(See the framed-in section on the illustration pages)

Groupe de pièces, comprenant:
des pièces détachées ou
des pièces détachées et des pièces détachées avec pièces complémentaires.
(Voir parties encadrées sur illustrations)

Subgrupo de piezas, compuesto de:
piezas individuales o
piezas individuales y piezas complementarias.
(Véanse partes encuadradas en las ilustraciones)

00-000 000-00

Einzelteil mit Ergänzung (siehe Einrahmungen auf den Bildseiten)
z. B. Stellring mit Schrauben, Nadelstange mit Befestigungsschraube zur Nadel, usw.

Component part with complementary parts (see the framed-in sections on the illustration pages) e. g. collar with screws, needle bar with needle set screw, etc.

Pièce détachée avec pièces complémentaires (voir parties encadrées sur illustrations) par exemple, bague avec vis, barre à aiguille avec vis de fixation d'aiguille, etc.

Pieza individual con pieza complementaria (véanse partes encuadradas en las ilustraciones) por ejemplo: anillo de ajuste con tornillo, barra de aguja con tornillo de fijación para la aguja, etc.

00-000 000-00

Einzelteil
Component part
Pièce détachée
Pieza individual

00-000 000-00

00-000 000-00

00-000 000-00

00-000 000-00



siehe Register „0“
see Section "0"

voir Registre «0»
véase Registro "0"

	Register Section Registre Registro
Erläuterungen Explanations Légende Explicaciones	0
Gestell mit Anbauteilen Stand with assembly parts Bâti avec éléments de montage Bancada con piezas de montaje	1
Nähmaschine mit Antrieb Sewing machine with drive Tête de machine avec commande Máquina de coser con mando	2
Schablonentransport Jig feed Système d'entraînement du gabarit de couture Transporte del la plantilla	3
Schablonensteuerung mit Nähschablone Jig control with sewing jig Système de commande du gabarit de couture avec gabarit Mando de la plantilla con plantilla	4
Stapler Stacker Empileur Apilador	5
Umbugger Folder Remplieur Grupo doblador	6
Einlegestation Loading station Poste de chargement Puesto de carga	7
Bedienpult links und rechts Control panel, left and right Pupitre de commande gauche et droit Cuadro de mando izquierdo y derecho	8
Schaltschrank Control bo Armoire de commande Armario de distribución	9
Pneumatikelemente Pneumatic elements Eléments pneumatiques Elementos neumáticos	10

- 2 Markierung (Punkte, Striche oder Zahl) bei Bestellung angeben
Marking (dots, strokes or numbers) to be stated on order
Marques (points, traits ou chiffres) à préciser à la commande
Señales (puntos, rayas o cifras) en los pedidos
- 3 Geklebt
Part cemented
Piece collee
Pieza pegada
- 6 Nadelstärke und Spitzenform bei Bestellung angeben
Needle size and style of point to be stated on order
Préciser la grosseur de l'aiguille et la forme de la pointe à la commande
Grosor de aguja y forma de la punta, indíquese en los pedidos
- 31 Einzel nicht austauschbar, im Ersatzfall vollständiges Aggregat (eingerahmte Teile) bestellen oder zur Reparatur einsenden
Cannot be exchanged singly; if defective, order complete assembly (boxed-in parts) or return same for repair
Pièces seules non interchangeable, si nécessaire, commander élément complet (encadré) ou le renvoyer pour réparation
No es recambiable individualmente, en caso de sustitución pídase el agregado completo (pieza enmarcada) o envíese para reparación
- 32 Beim Einbau dieses Teils wird für die Paßgenauigkeit zum Anschlußteil keine Garantie übernommen; zweckmäßig vollständiges Aggregat bestellen.
For the fitting of this part no guarantee is accepted for accuracy of tolerance with the corresponding part. It is advisable to order a complete assembly.
Aucune garantie ne pourra être assurée quant à la précision d'ajustage de cette pièce avec la pièce correspondante; il est indiqué de commander un mécanisme complet.
Al montar esta pieza no se asume garantía alguna en cuanto a la tolerancia y precisión de ajuste respecto a la pieza correspondiente; por esta razón se recomienda pedir el grupo completo.
- 40/1 Füllen mit 280-1-120 144; Bestellnummer siehe Register "13"
Top up with 280-1-120 144; for stock number see section "13"
Remplir de 280-1-120 144; n^o de commande, voir registre "13"
Rellene con 280-1-120 144; para el N^o de pedido véase registro "13"
- 40/2 Tränken mit 280-1-120 144; Bestellnummer siehe Register "13"
Soak with 280-1-120 144; for stock number see section "13"
Imbiber d'huile 280-1-120 144; n^o de commande, voir registre "13"
Empape con aceite 280-1-120 144; para el N^o de pedido véase registro "13"
- 40/3 Fetten mit 280-1-120 247; Bestellnummer siehe Register "13"
Grease with 280-1-120 247; for stock number see section "13"
Graisser avec de la graisse 280-1-120 247; n^o commande, voir registre "13"
Engrase con grasa 280-1-120 247; para el N^o de pedido véase registro "13"
- 40/10 Fetten mit 280-1-120 199; Bestellnummer siehe Register "13"
Grease with 280-1-120 199; for stock number see section "13"
Graisser avec de la graisse 280-1-120 199; n^o commande, voir registre "13"
Engrase con grasa 280-1-120 199; para el N^o de pedido véase registro "13"



Gestell mit Anbauteilen
Stand with assembly parts
Bâti avec éléments de montage
Bancada con piezas de montaje

1.1



00-000 000-00

00-000 000-00

00-000 000-00

00-000 000-00



siehe Register „0“
see Section "0"

voir Registre «0»
véase Registro "0"

Pos.-Nr. Item No. N° pos. N° de pos.	Bestellnummer Part number N° de commande N° de pedido	Teile-Benennung Description Nom de pièce Denominación	Pos.-Nr. Item No. N° pos. N° de pos.	Bestellnummer Part number N° de commande N° de pedido	Teile-Benennung Description Nom de pièce Denominación
1	95-730 272-71 /993	Gestell Stand Bâti Bancada			
2	95-702 534-71 /993	Fuß Foot Pied Pie			
3	99-134 935-91	Gummifederelement Rubber cushion Amortisseur caoutchouc Amortiguador de goma			
4	71-3700-0364	Quick-Klemmschelle Quick clamp collar Collier Quick Collar de sujeción Quick			
5	95-721 266-71 /993	Strebe Brace Entretoise Tirante			

1.2



00-000 000-00

00-000 000-00

00-000 000-00

00-000 000-00

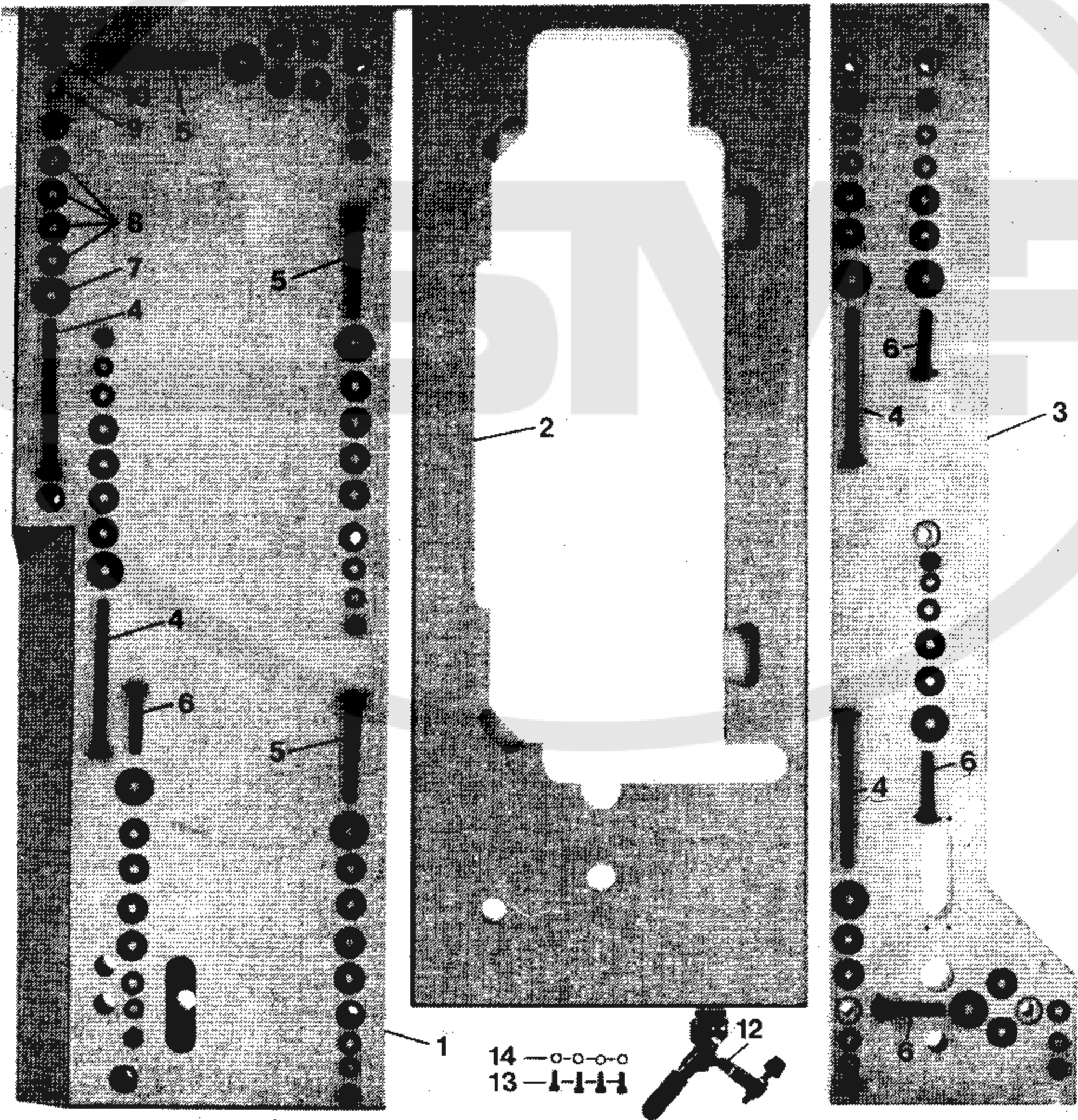


siehe Register „0“
see Section "0"

voir Registre «0»
véase Registro "0"

Pos.-Nr. Item No. N° pos. N° de pos.	Bestellnummer Part number N° de commande N° de pedido	Teil-Benennung Description Nom de pièce Denominación	Pos.-Nr. Item No. N° pos. N° de pos.	Bestellnummer Part number N° de commande N° de pedido	Teil-Benennung Description Nom de pièce Denominación
1	95-721 999-75 /993	Montageplatte Mounting plate Plaque de montage Placa de montaje			
2	12-305 224-15	Scheibe A8,4 Washer A8,4 Rondelle A8,4 Arandela A8,4			
3	12-500 211-45	Federring B8 Spring washer B8 Rondelle élastique B8 Arandela elástica B8			
4	11-130 359-15	Zylinderschraube M8x16 Pan-head screw M8x16 Vis à tête cylindrique M8x16 Tornillo cilíndrico M8x16			
5	11-130 401-15	Zylinderschraube M8x70 Pan-head screw M8x70 Vis à tête cylindrique M8x70 Tornillo cilíndrico M8x70			

1.3



00-000 000-00

00-000 000-00

00-000 000-00

00-000 000-00

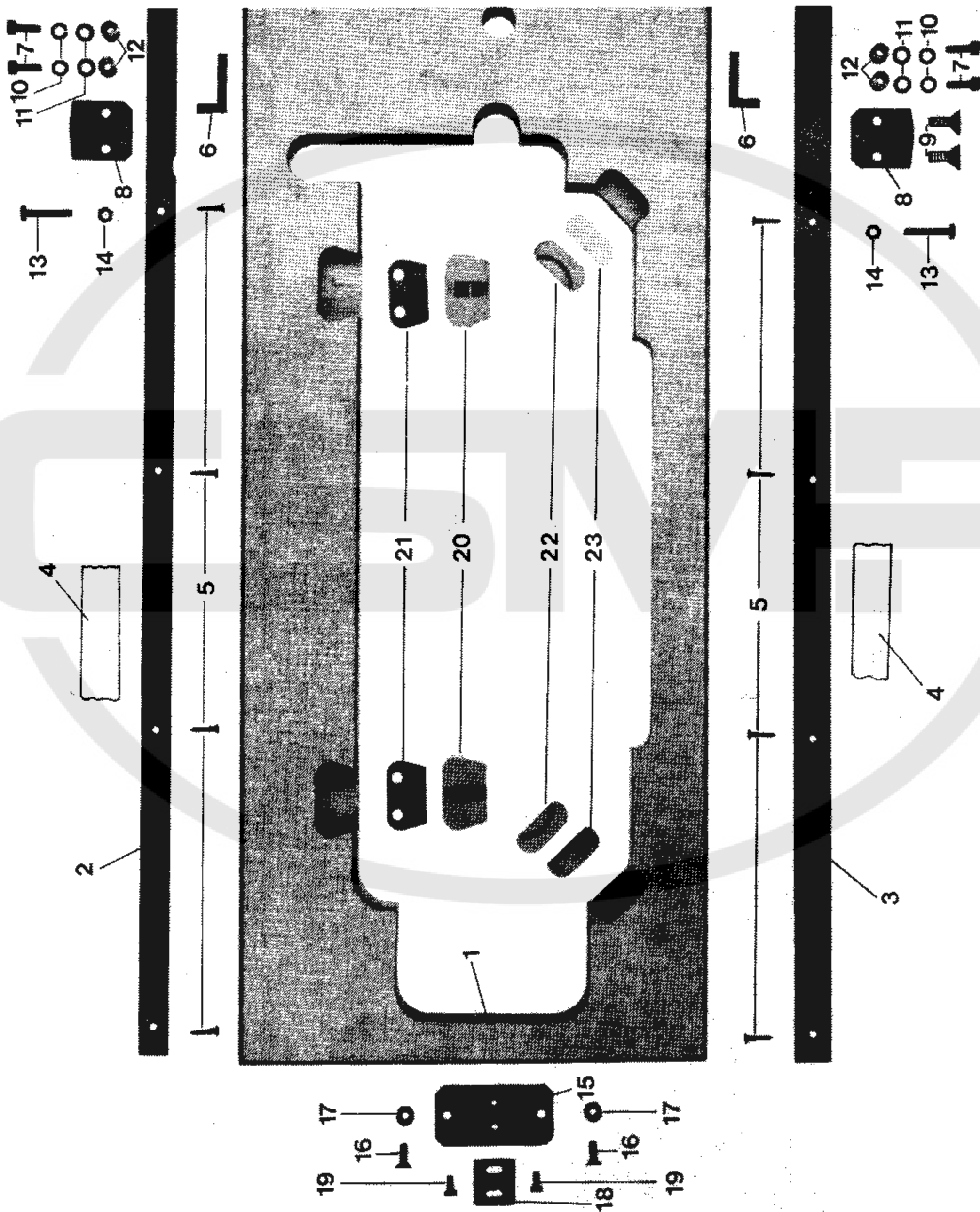


siehe Register „0“
see Section "0"

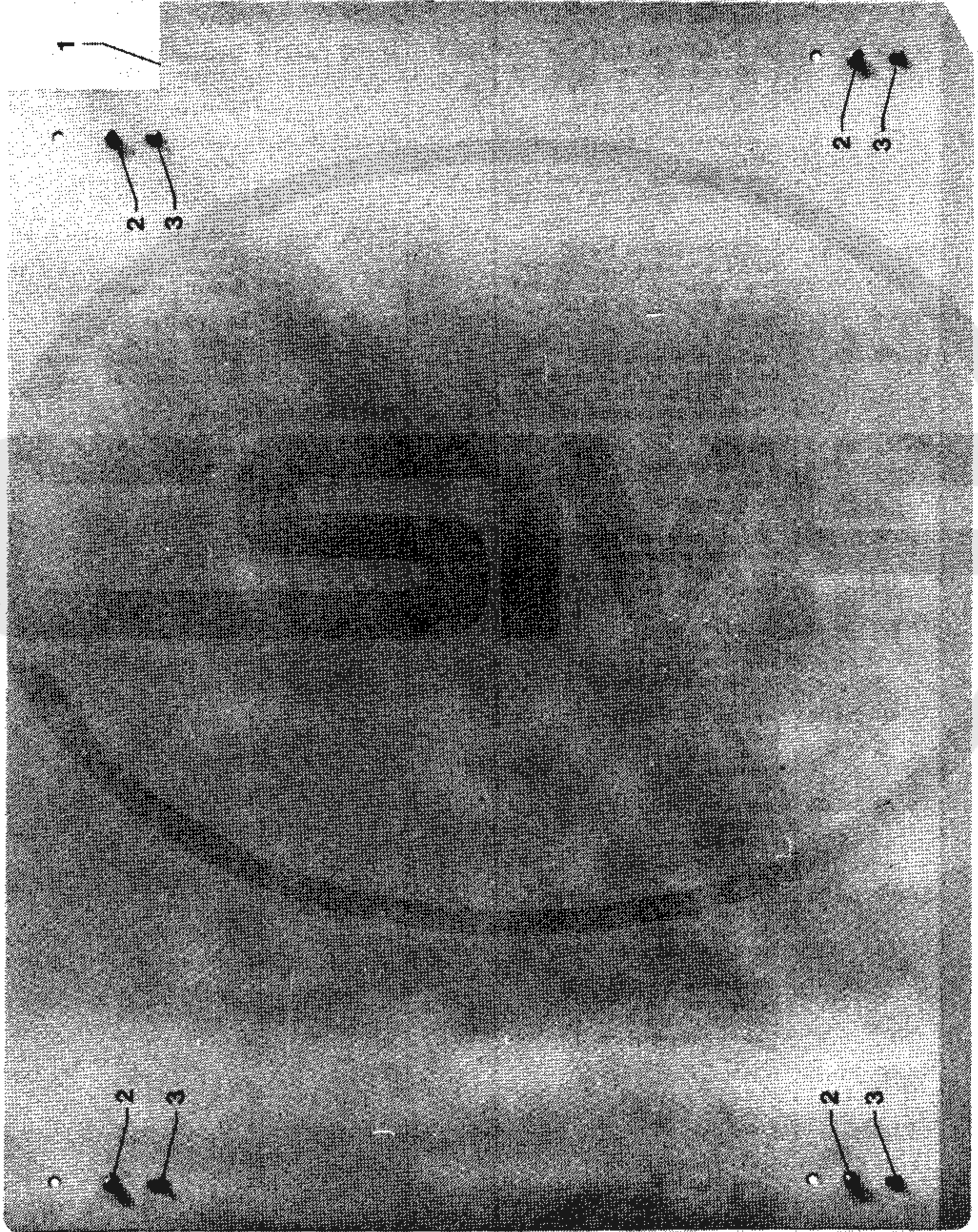
voir Registre «0»
véase Registro "0"

Pos.-Nr. Item No. N° pos. N° de pos.	Bestellnummer Part number N° de commande N° de pedido	Teile-Benennung Description Nom de pièce Denominación	Pos.-Nr. Item No. N° pos. N° de pos.	Bestellnummer Part number N° de commande N° de pedido	Teile-Benennung Description Nom de pièce Denominación
1	95-721 705-71 /698	Tischplatte Table top Plateau de table Tablero de costura			
2	95-721 706-72 /698	Tischplatte Table top Plateau de table Tablero de costura			
3	95-730 009-71 /698	Tischplatte Table top Plateau de table Tablero de costura			
4	11-625 425-01	Flachrundschraube M8x120 Raised-head screw M8x120 Vis à tête bombée M8x120 Tornillo cil. de cabeza plana M8x120			
5	11-625 407-01	Flachrundschraube M8x80 Raised-head screw M8x80 Vis à tête bombée M8x80 Tornillo cil. de cabeza plana M8x80			
6	11-625 395-01	Flachrundschraube M8x60 Raised-head screw M8x60 Vis à tête bombée M8x60 Tornillo cil. de cabeza plana M8x60			
7	12-333 230-15	Scheibe R9 Washer R9 Rondelle R9 Arandela R9			
8	16-920 009-15	Tellerfeder Belleville spring Ressort Belleville Muelle Belleville			
9	12-305 224-15	Scheibe A8,4 Washer A8,4 Rondelle A8,4 Arandela A8,4			
10	12-500 211-45	Federring B8 Spring washer B8 Rondelle élastique B8 Arandela elástica B8			
11	12-024 211-15	Sechskantmutter M8 Hexagon nut M8 Ecrou six pans M8 Tuerca hexagonal M8			
12	50-270 142-02	Horizontalspanner Horizontal tensioner Tendeur horizontal Tensor horizontal			
13	11-130 224-15	Zylinderschraube M5x10 Pan-head screw M5x10 Vis à tête cylindrique M5x10 Tornillo cilíndrico M5x10			
14	12-500 170-45	Federring A5 Spring washer A5 Rondelle élastique A5 Arandela elástica A5			

1.4

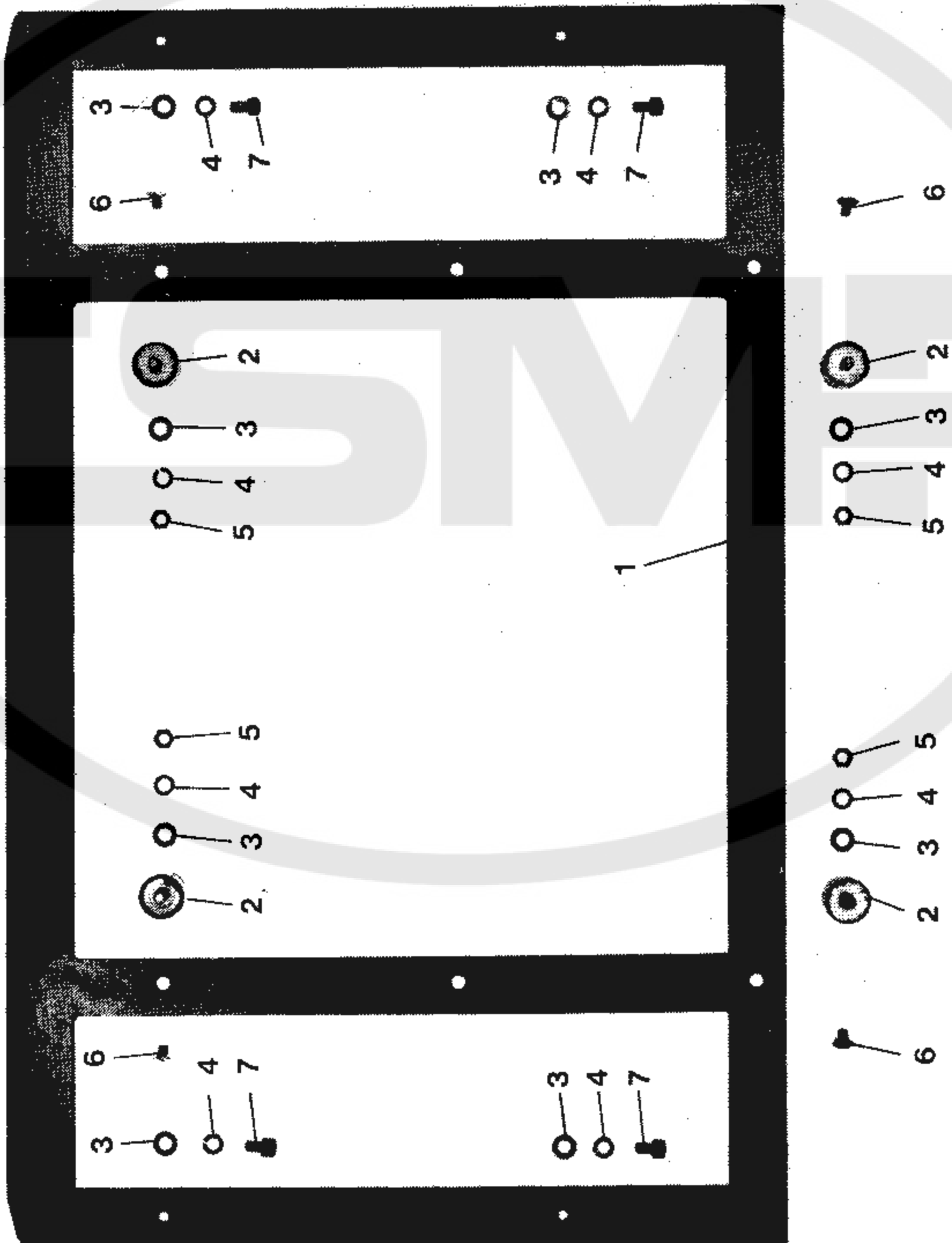


Pos.-Nr. Item No. N° pos. N° de pos.	Bestellnummer Part number N° de commande N° de pedido	Teile-Benennung Description Nom de pièce Denominación	Pos.-Nr. Item No. N° pos. N° de pos.	Bestellnummer Part number N° de commande N° de pedido	Teile-Benennung Description Nom de pièce Denominación
1	95-721 706-72	Tischplatte Table top Plateau de table Tablero de costura	15	12-177 106-05	Einschraubmutter M6x20 Threaded anchor nut M6x20 Ecrou à insertion M6x20 Tornillo de rosca cortante
2	95-721 259-75	Gleitblech Slide plate Plaque à glissière Chapa deslizante	16	95-721 701-15	Platte Plate Plaque Placa
3	95-721 258-75	Gleitblech (entfällt 1987 - ersetzt durch Pos. 2) Slide plate (from 1987 on- wards replaced by item 2) Plaque à glissière (remplacée par position 2 à partir de 1987) Chapa deslizante (se susti- tuye a partir de 1987 por la pos. 2)	17	11-130 224-15	Zylinderschraube M5x10 Pan-head screw M5x10 Vis à tête cylindrique M5x10 Tornillo cilíndrico M5x10
4	290-1-366-001	Teflon-Klebeband 20x790 Teflon adhesive tape 20x790 Bande adhésive Teflon 20x790 Cinta adhesiva de teflón 20x790	18	91-029 934-01	Scharnierlager Hinge mounting Palier à charnière Cojinete de charnela
5	11-470 199-15	Senkholzschraube 4x20 Countersunk wood screw 4x20 Vis à bois à tête noyée 4x20 Tirafondo avellanado 4x20	19	91-032 761-05	Ausgleichsplättchen Spacer Plaquette de compensation Plaquita compensadora
6	95-721 708-75 /993	Winkel Angular bracket Equerre Pieza angular	20	91-032 804-05	Gummipuffer Rubber buffer Amortisseur-caoutchouc Amortiguador de goma
7	11-130 293-15	Zylinderschraube M6x16 Pan-head screw M6x16 Vis à tête cylindrique M6x16 Tornillo cilíndrico M6x16	21	95-630 483-05	Platte Plate Plaque Placa
8	12-500 210-45	Federring A8 Spring washer A8 Rondelle élastique A8 Arandela elástica A8			
9	12-305 224-15	Scheibe A8,4 Washer A8,4 Rondelle A8,4 Arandela A8,4			
10	12-024 211-15	Sechskantmutter M8 Hexagon nut M8 Ecrou six pans M8 Tuerca hexagonal M8			
11	11-039 312-15	Sechskantschraube M6x30 Hexagon screw M6x30 Vis six pans M6x30 Tornillo hexagonal M6x30			
12	12-014 191-15	Sechskantmutter M6 Hexagon nut M6 Ecrou six pans M6 Tuerca hexagonal M6			
13	95-721 700-15	Platte Plate Plaque Placa			
14	11-225 298-15	Senkschraube M6x20 Countersunk screw M6x20 Vis à tête noyée M6x20 Tornillo avellanado M6x20			

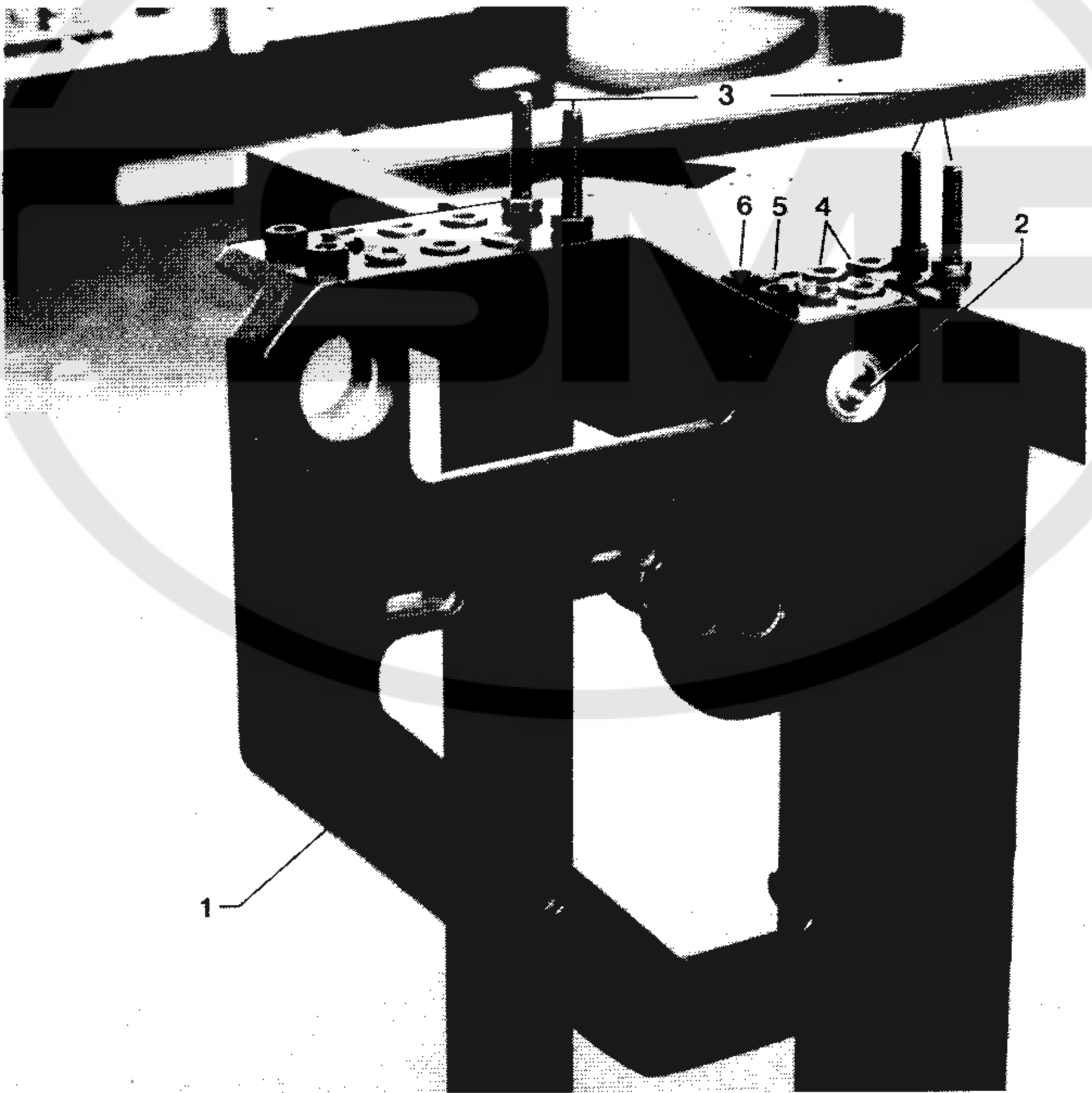


Pos.-Nr. Item No. N° pos. N° de pos.	Bestellnummer Part number N° de commande N° de pedido	Telle-Benennung Description Nom de pièce Denominación	Pos.-Nr. Item No. N° pos. N° de pos.	Bestellnummer Part number N° de commande N° de pedido	Telle-Benennung Description Nom de pièce Denominación
1	95-608 558-75 /995	Abdeckplatte Cover plate Plaque de recouvrement Placa de cubrimiento			
2	12-177 034-05	Einschraubmutter M4x10 Threaded anchor nut M4x10 Ecrou à insertion M4x10 Tornillo de rosca cortante M4x10			
3	91-700 173-15	Linsensenkschraube M4 Raised-head screw M4 Vis à tête noyée M4 Tornillo avellanado gota de sebo M4			

1.6

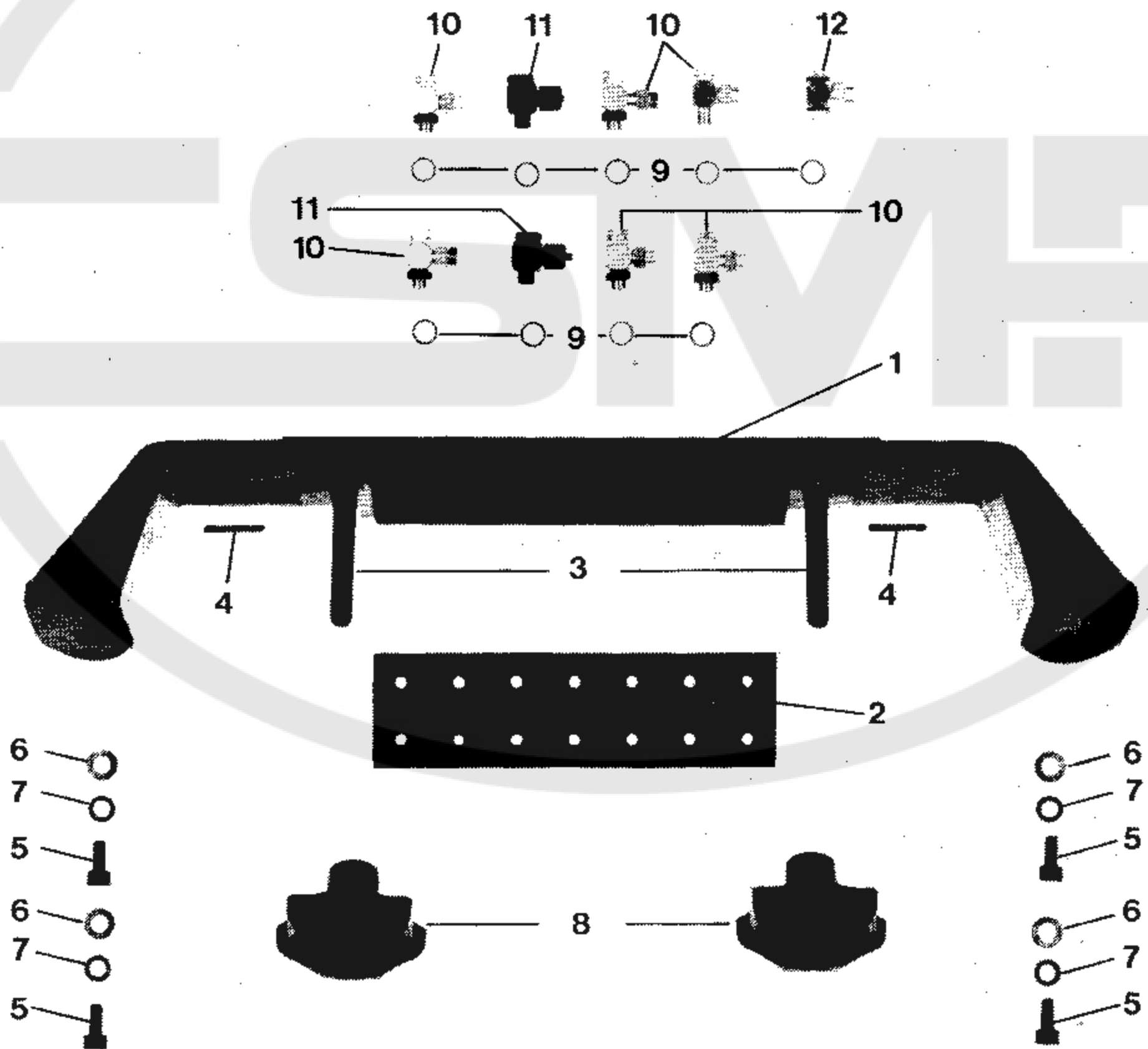


Pos.-Nr. Item No. N° pos. N° de pos.	Bestellnummer Part number N° de commande N° de pedido	Teile-Benennung Description Nom de pièce Denominación	Pos.-Nr. Item No. N° pos. N° de pos.	Bestellnummer Part number N° de commande N° de pedido	Teile-Benennung Description Nom de pièce Denominación
1	95-721 981-71 /993	Rahmen Frame Bâti Bastidor			
2	99-134 408-91	Gummifederelement Rubber cushion Amortisseur caoutchouc Amortiguador de goma			
3	12-305 224-15	Scheibe A8,4 Washer A8.4 Rondelle A8,4 Arandela A8,4			
4	12-500 211-45	Federring B8 Spring washer B8 Rondelle élastique B8 Arandela elástica B8			
5	12-024 211-15	Sechskantmutter M8 Hexagon nut M8 Ecrou six pans M8 Tuerca hexagonal M8			
6	11-210 298-05	Senkschraube M8x10 Countersunk screw M8x10 Vis à tête noyée M8x10 Tornillo avellanado M8x10			
7	11-130 353-15	Zylinderschraube M8x10 Pan-head screw M8x10 Vis à tête cylindrique M8x10 Tornillo cilíndrico M8x10			

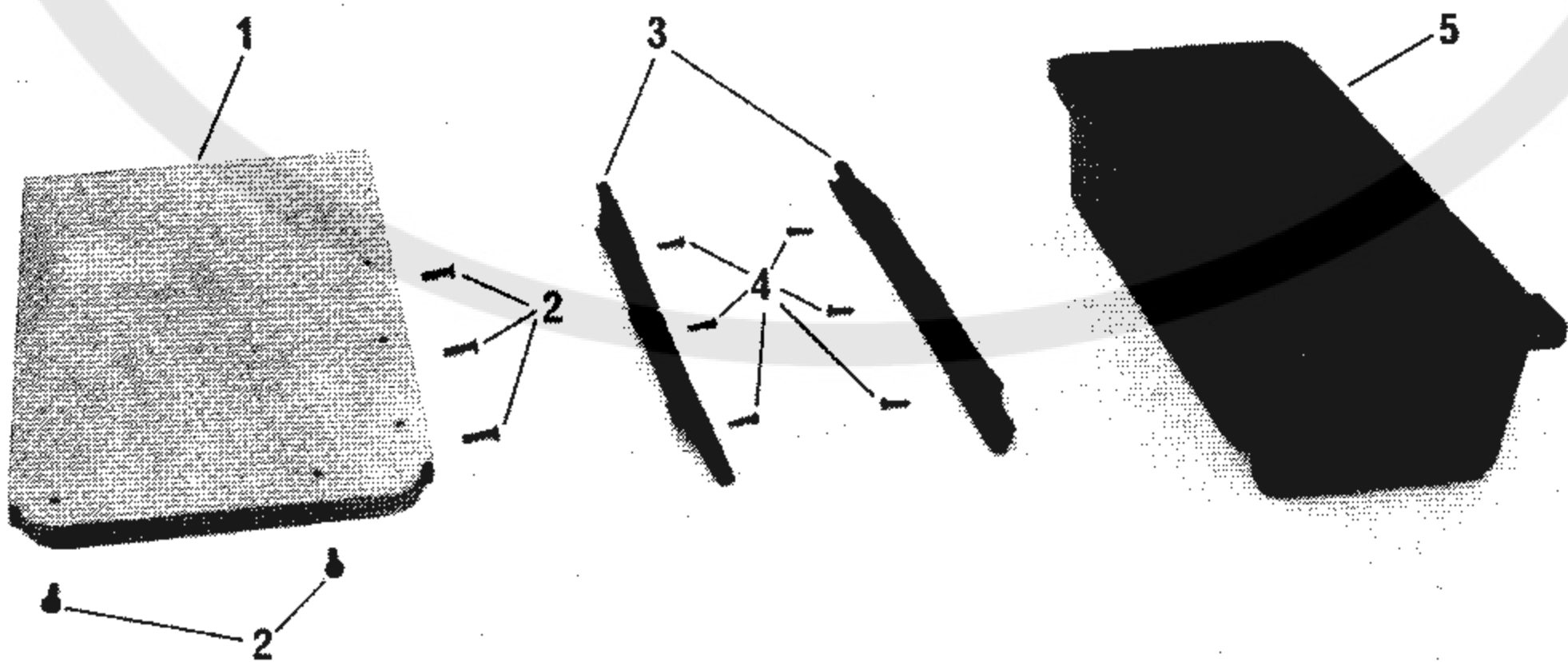


Pos.-Nr. Item No. N° pos. N° de pos.	Bestellnummer Part number N° de commande N° de pedido	Teile-Benennung Description Nom de pièce Denominación	Pos.-Nr. Item No. N° pos. N° de pos.	Bestellnummer Part number N° de commande N° de pedido	Teile-Benennung Description Nom de pièce Denominación
1	95-730 241-75 /993	Konsole Support Châssis Chasis			
2	14-756 130-01	Gelenklager E20 Pivot bearing E20 Articulation à rotule E20 Cojinete de rótula E20			
3	11-039 378-15	Sechskantschraube M8x30 Hexagon screw M8x30 Vis six pans M8x30 Tornillo hexagonal M8x30			
4	12-305 224-15	Scheibe A8,4 Washer A8,4 Rondelle A8,4 Arandela A8,4			
5	12-500 211-45	Federring B8 Spring washer B8 Rondelle élastique B8 Arandela elástica B8			
6	12-024 211-15	Sechskantmutter M8 Hexagon nut M8 Ecrou six pans M8 Tuerca hexagonal M8			

1.8



Pos.-Nr. Item No. N° pos. N° de pos.	Bestellnummer Part number N° de commande N° de pedido	Teile-Benennung Description Nom de pièce Denominación	Pos.-Nr. Item No. N° pos. N° de pos.	Bestellnummer Part number N° de commande N° de pedido	Teile-Benennung Description Nom de pièce Denominación
1	95-608 610-75 /993	Kupplungstraverse Coupling cross member Traverse d'accouplement Soporte del acoplamiento			
2	95-608 612-05	Dichtung Seal Joint Junta			
3	95-608 611-15	Gewindebolzen Threaded stud Boulon fileté Perno roscado			
4	13-060 208-05	Kegelkerbtift 3x24 Tapered pin 3x24 Goupille cannelée 3x24 Pasador cónico estriado 3x24			
5	11-130 365-15	Zylinderschraube M8x20 Pan-head screw M8x20 Vis à tête cylindrique M8x20 Tornillo cilíndrico M8x20			
6	12-305 224-15	Scheibe A8,4 Washer A8.4 Rondelle A8,4 Arandela A8,4			
7	12-500 210-45	Federring A8 Spring washer A8 Rondelle élastique A8 Arandela elástica A8			
8	95-629 595-91	Sterngriff Knob Poignée en étoile Empuñadura de estrella			
9	15-032 001-45	Dichtring 0-1/8" Seal 0-1/8" Bague d'étanch. 0-1/8" Anillo de junta 0-1/8"			
10	99-134 850-91	Drosselrückschlagventil 1/8" Check-return valve 1/8" Clapet anti-retour av. étranglement 1/8" Válvula estranguladora de retroceso 1/8"			
11	18-378 001-61	L-Verschraubung LCK1/8"PK-4 L-union LCK1/8"PK-4 Raccord en L LCK1/8"PK-4 Racor en L LCK1/8"PK-4			
12	18-378 002-61	L-Verschraubung LCK1/8"PK-6 L-union LCK1/8"PK-6 Raccord en L LCK1/8"PK-6 Racor en L LCK1/8"PK-6			



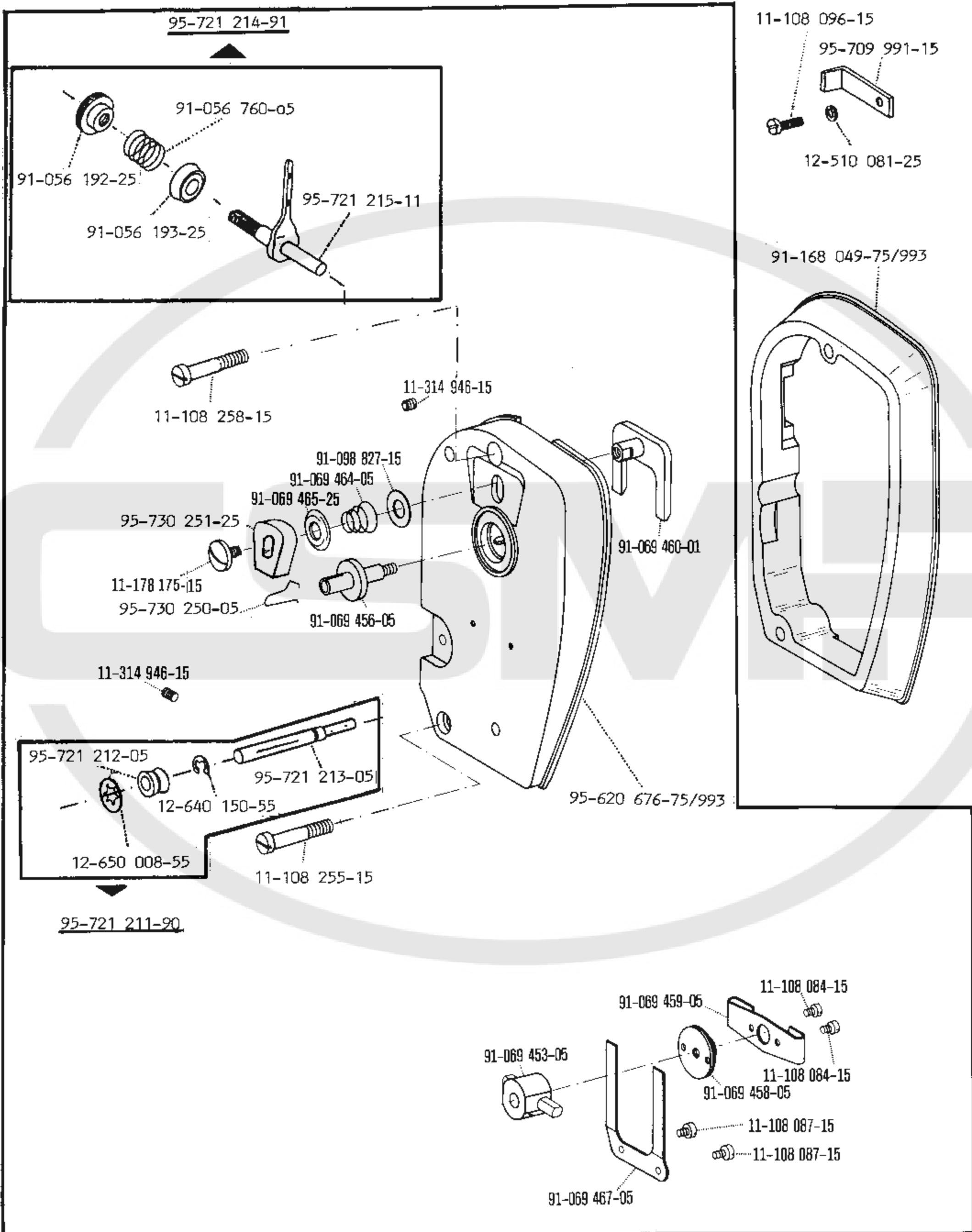
Pos.-Nr. Item No. N° pos. N° de pos.	Bestellnummer Part number N° de commande N° de pedido	Teile-Benennung Description Nom de pièce Denominación	Pos.-Nr. Item No. N° pos. N° de pos.	Bestellnummer Part number N° de commande N° de pedido	Teile-Benennung Description Nom de pièce Denominación
1	95-608 614-41	Schubladentragebrett Drawer support board Plaque-support de tiroir Placa-soporte del cajón			
2	11-225 238-15	Senkschraube M5x20 Countersunk screw M5x20 Vis à tête noyée M5x20 Tornillo avellanado M5x20			
3	91-032 329-45	Leiste für Schublade Runnex for drawer Listeau de tiroir Listón para el cajón			
4	11-460 157-15	Halbrundholzschraube Round-head wood screw Vis à bois à tête demi-ronde Tirafondo de cabeza redonda			
5	91-032 332-45	Schublade Drawer Tiroir Cajón			



Nähmaschine mit Antrieb
Sewing machine with drive
Tête de machine avec commande
Máquina de coser con mando

2.1

95-629 590-71/993



00-000 000-00

00-000 000-00

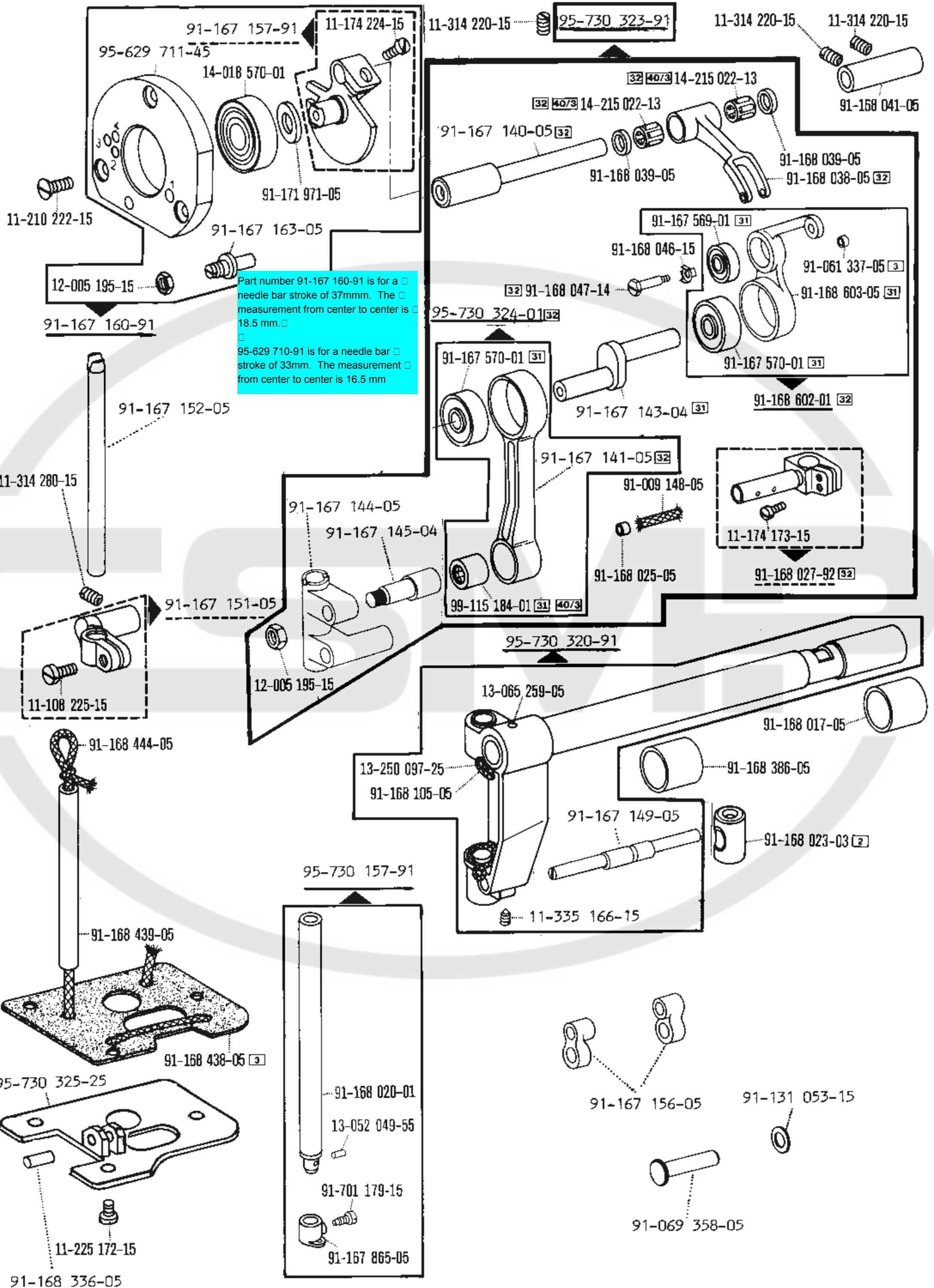
00-000 000-00

00-000 000-00



siehe Register „0“
see Section "0"

voir Registre «0»
véase Registro "0"



00-000 000-00

00-000 000-00

00-000 000-00

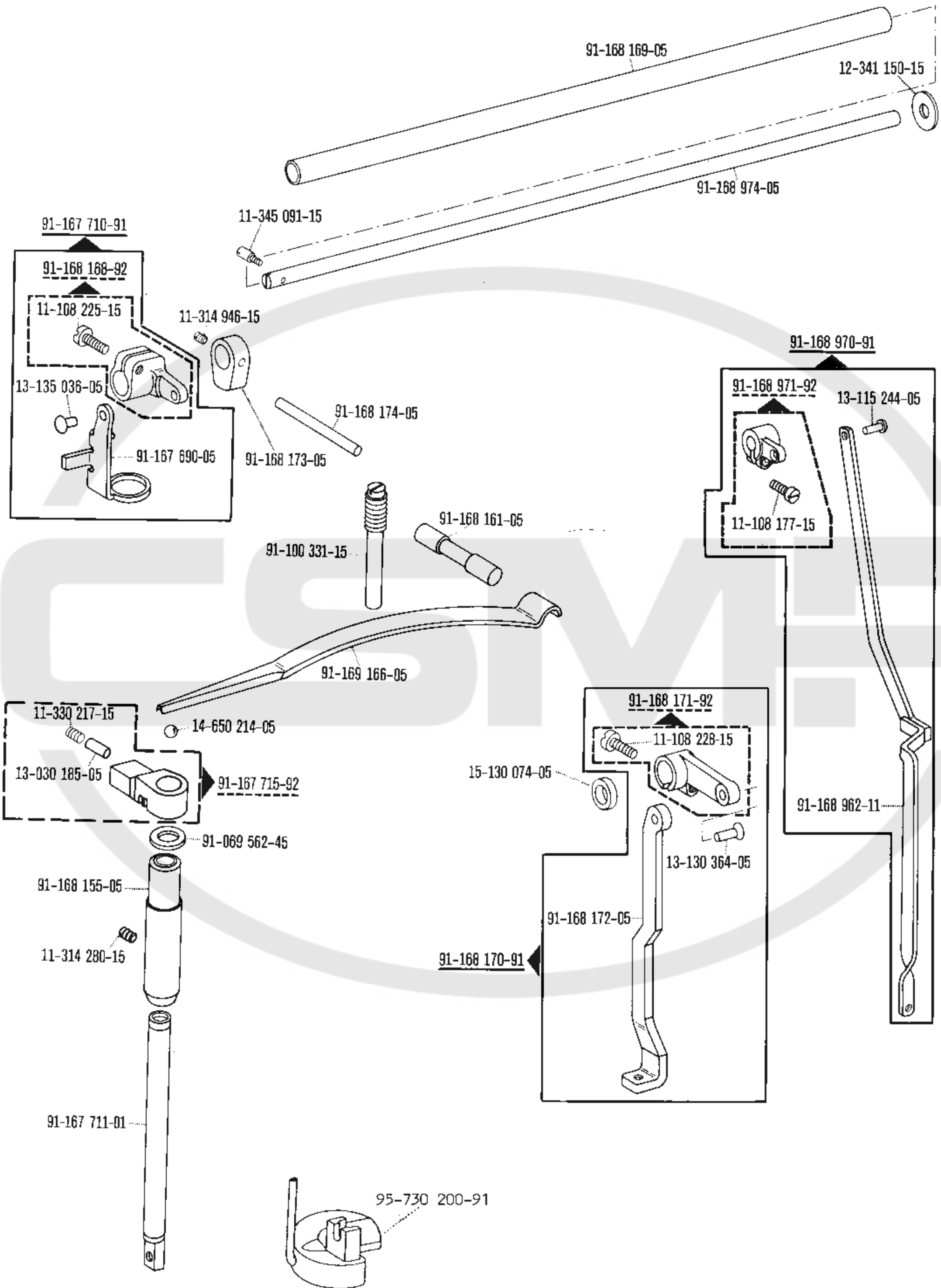
00-000 000-00



siehe Register „0“
see Section "0"

voir Registre «0»
véase Registro "0"

2.1



00-000 000-00

00-000 000-00

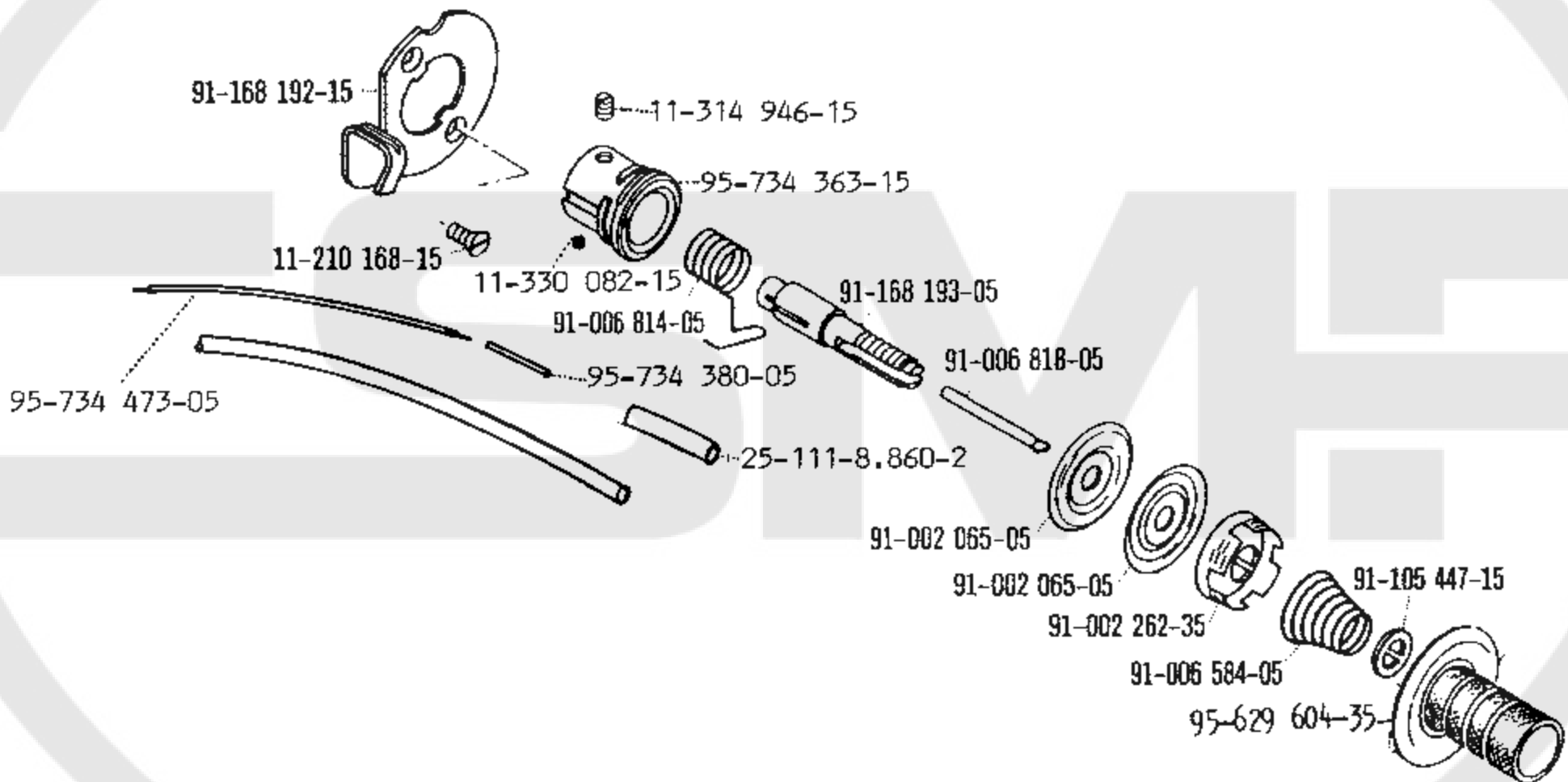
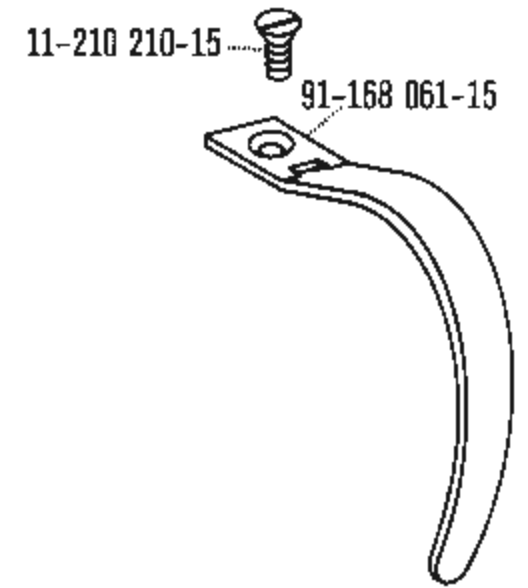
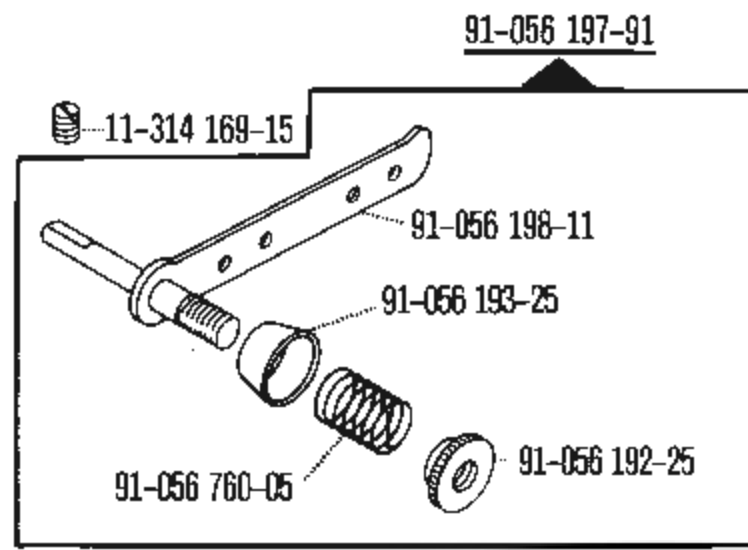
00-000 000-00

00-000 000-00

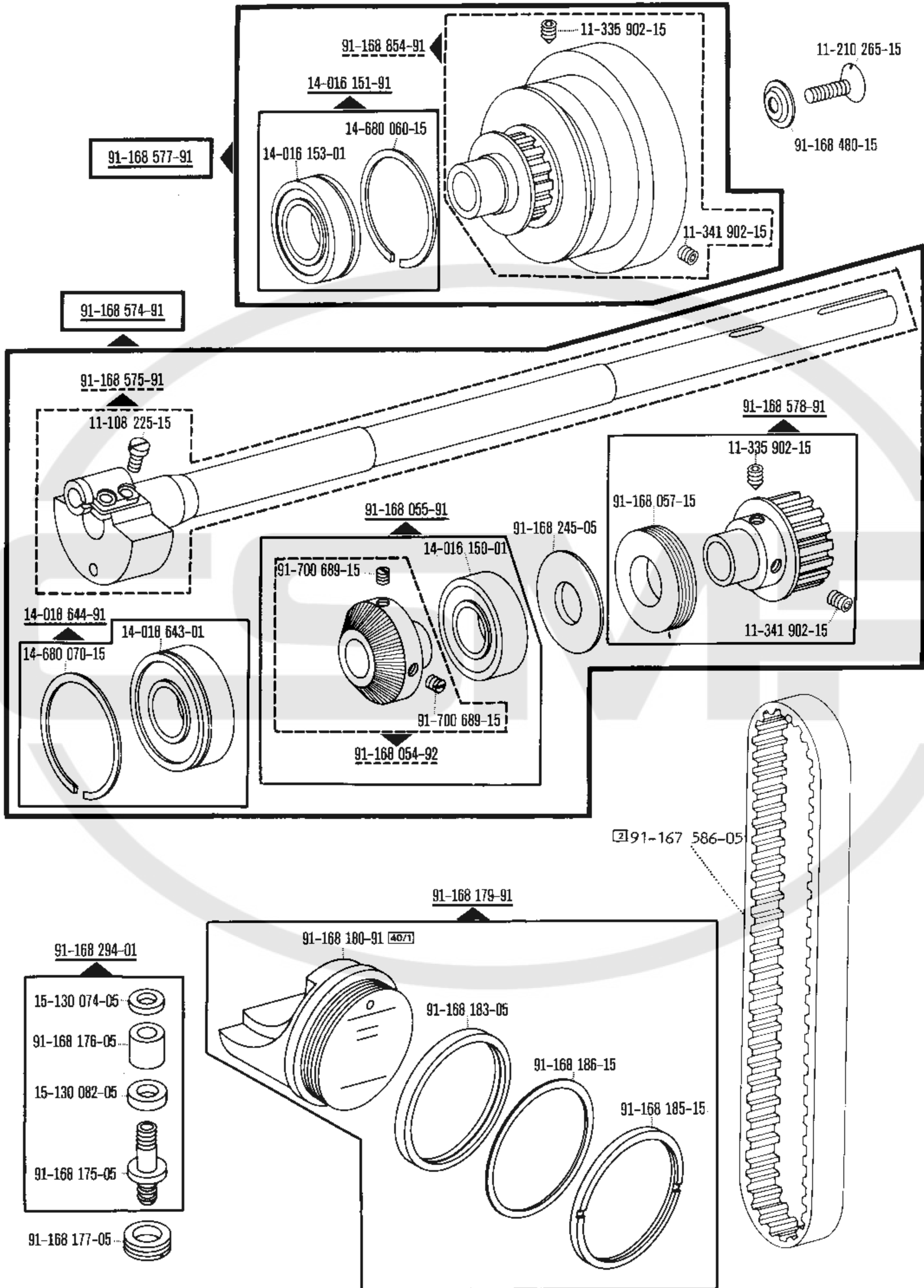


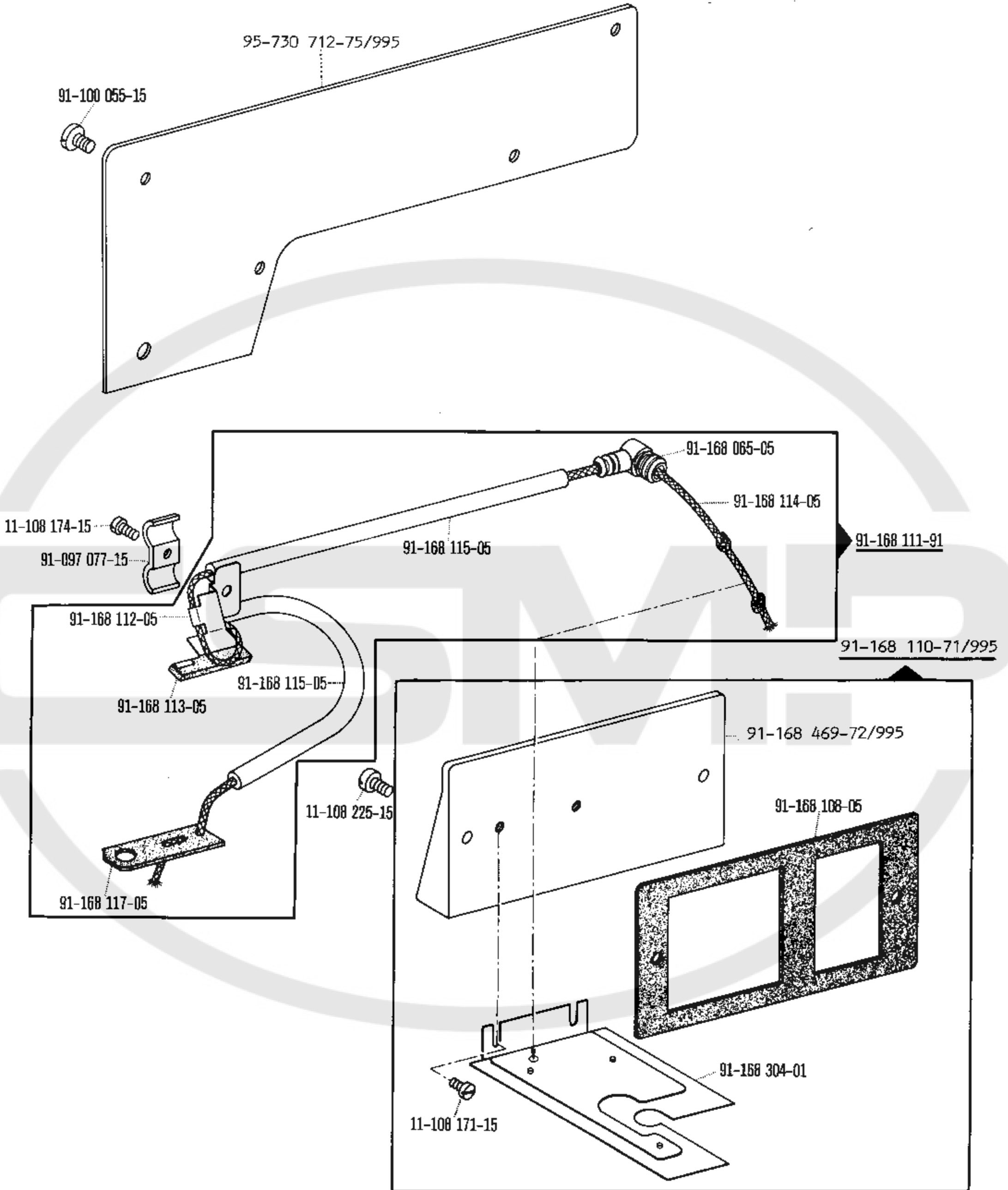
siehe Register „0“
see Section "0"

voir Registre «0»
véase Registro "0"



2.1





00-000 000-00

00-000 000-00

00-000 000-00

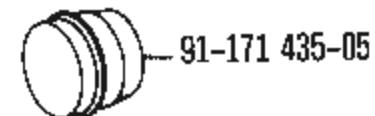
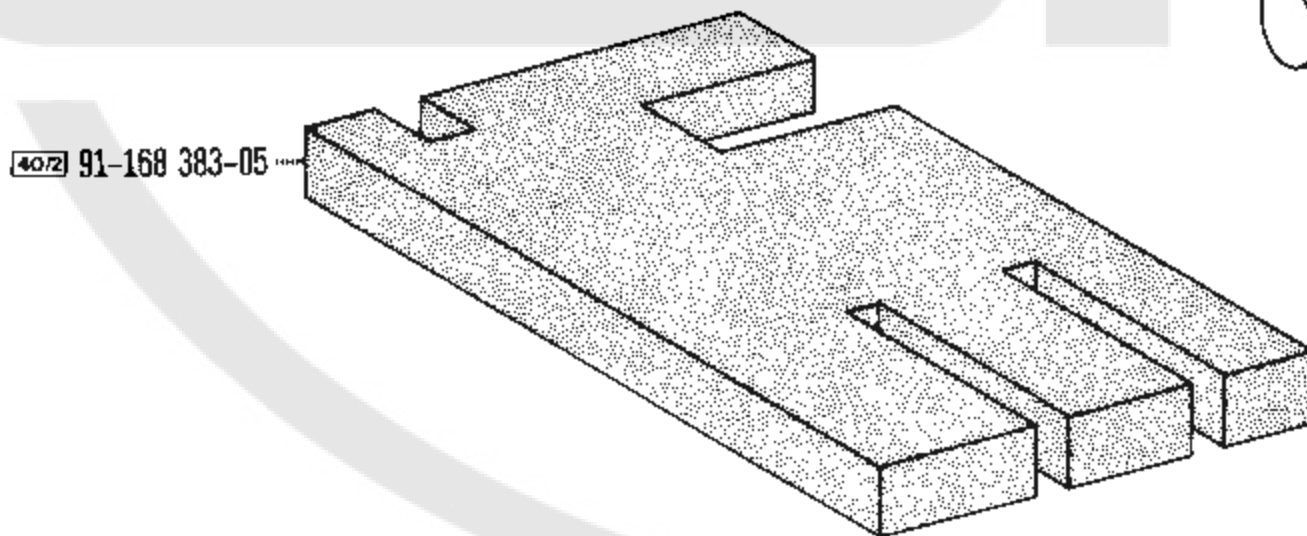
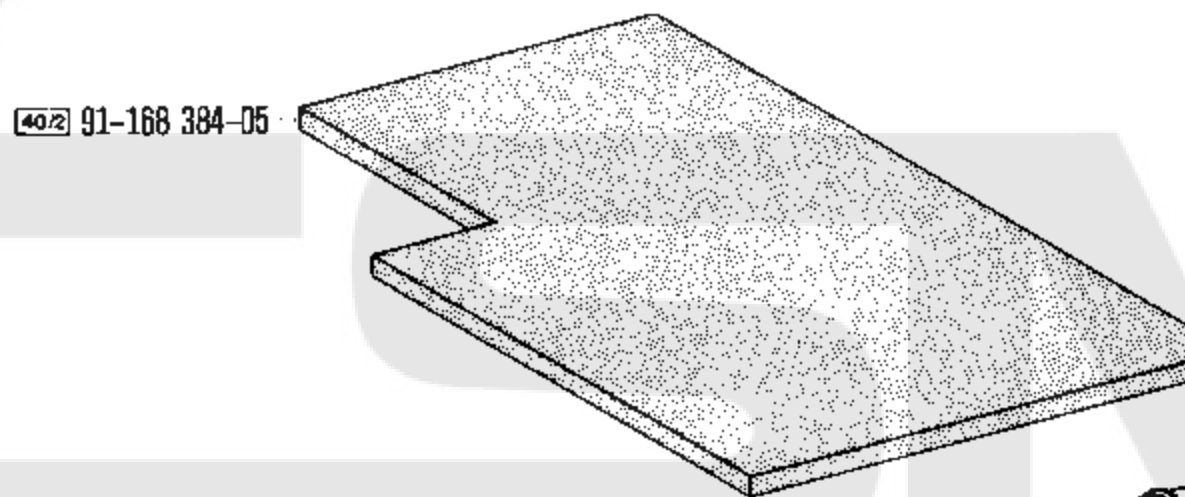
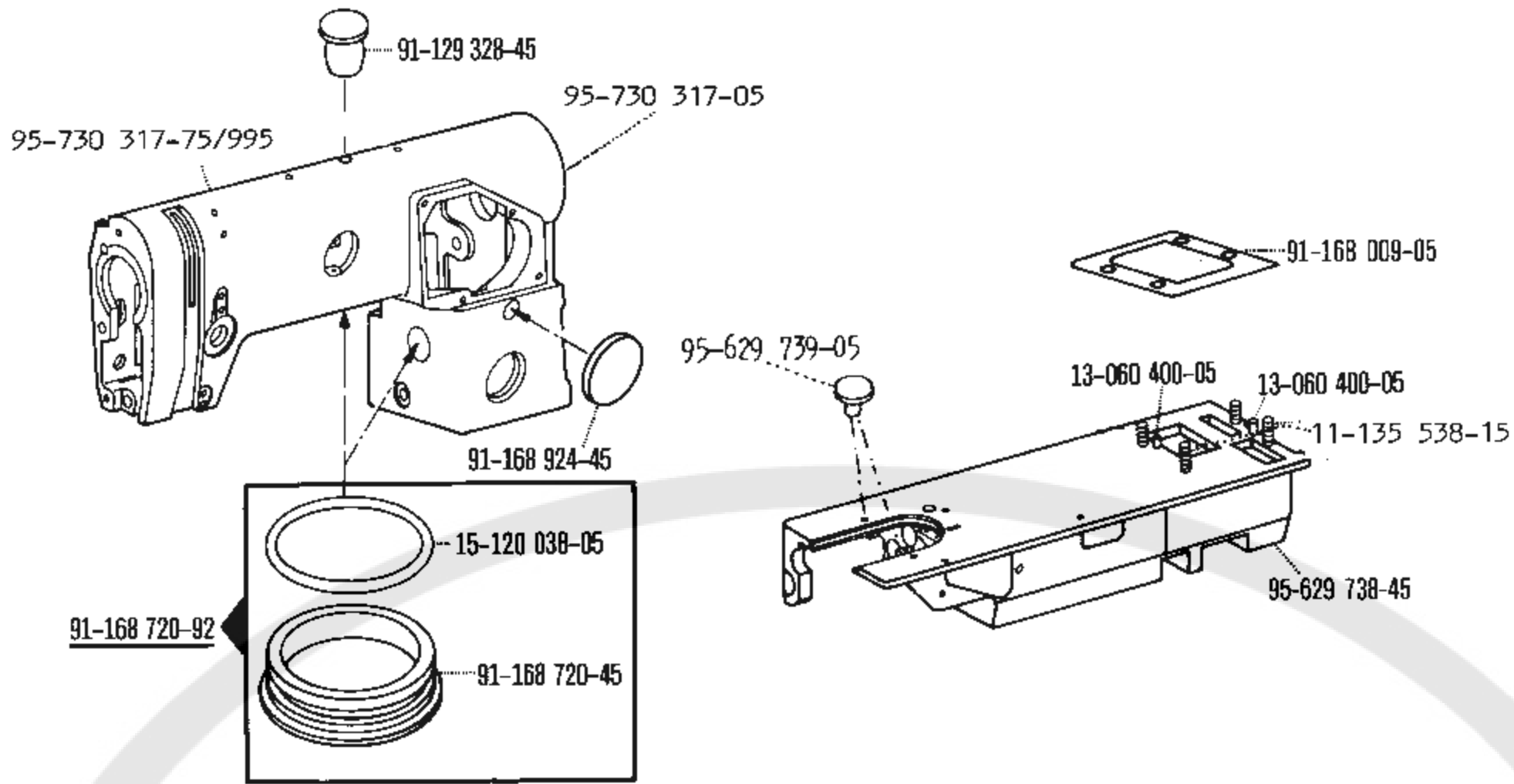
00-000 000-00



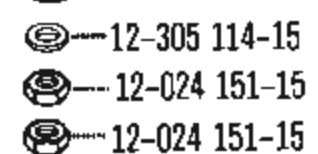
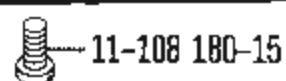
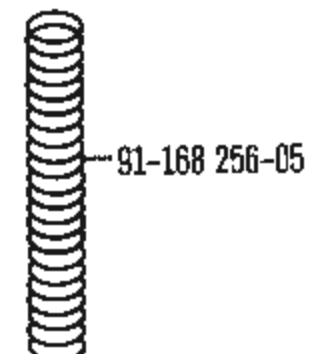
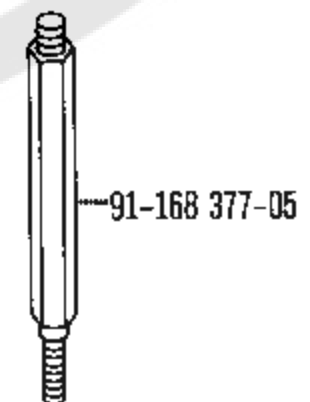
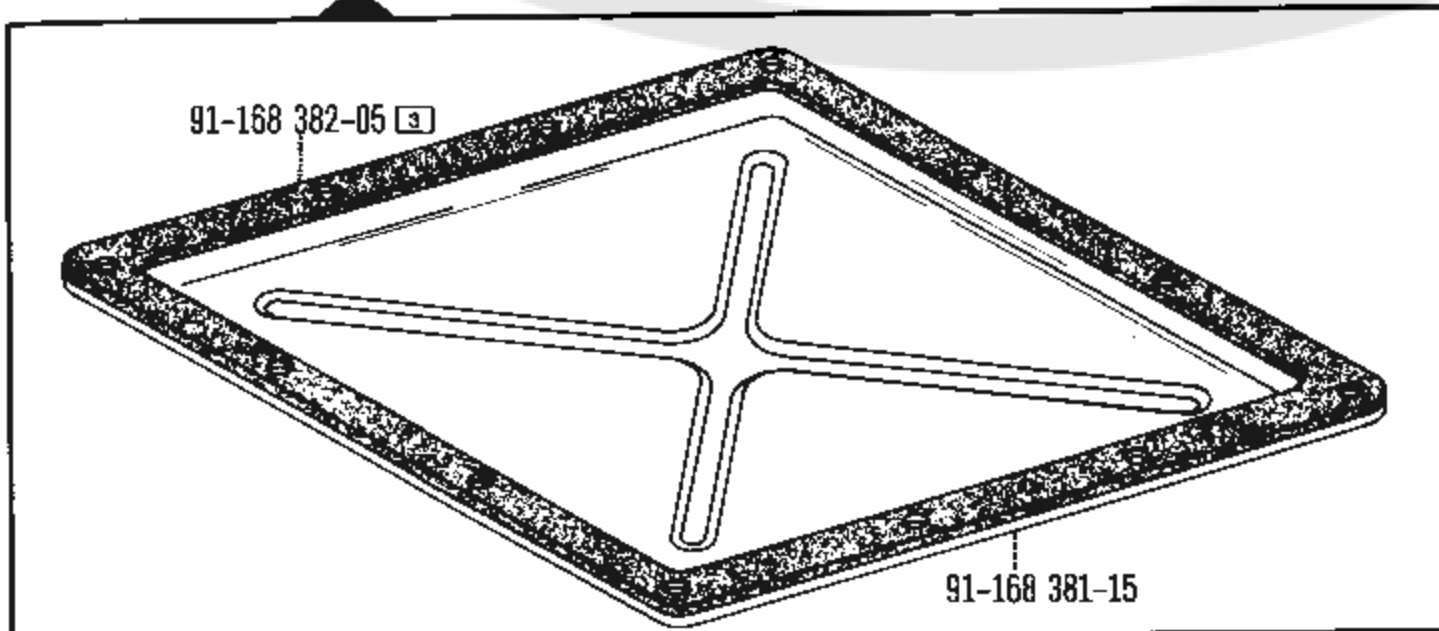
siehe Register „0“
see Section "0"

voir Registre «0»
véase Registro "0"

2.1



91-168 381-92



00-000 000-00

00-000 000-00

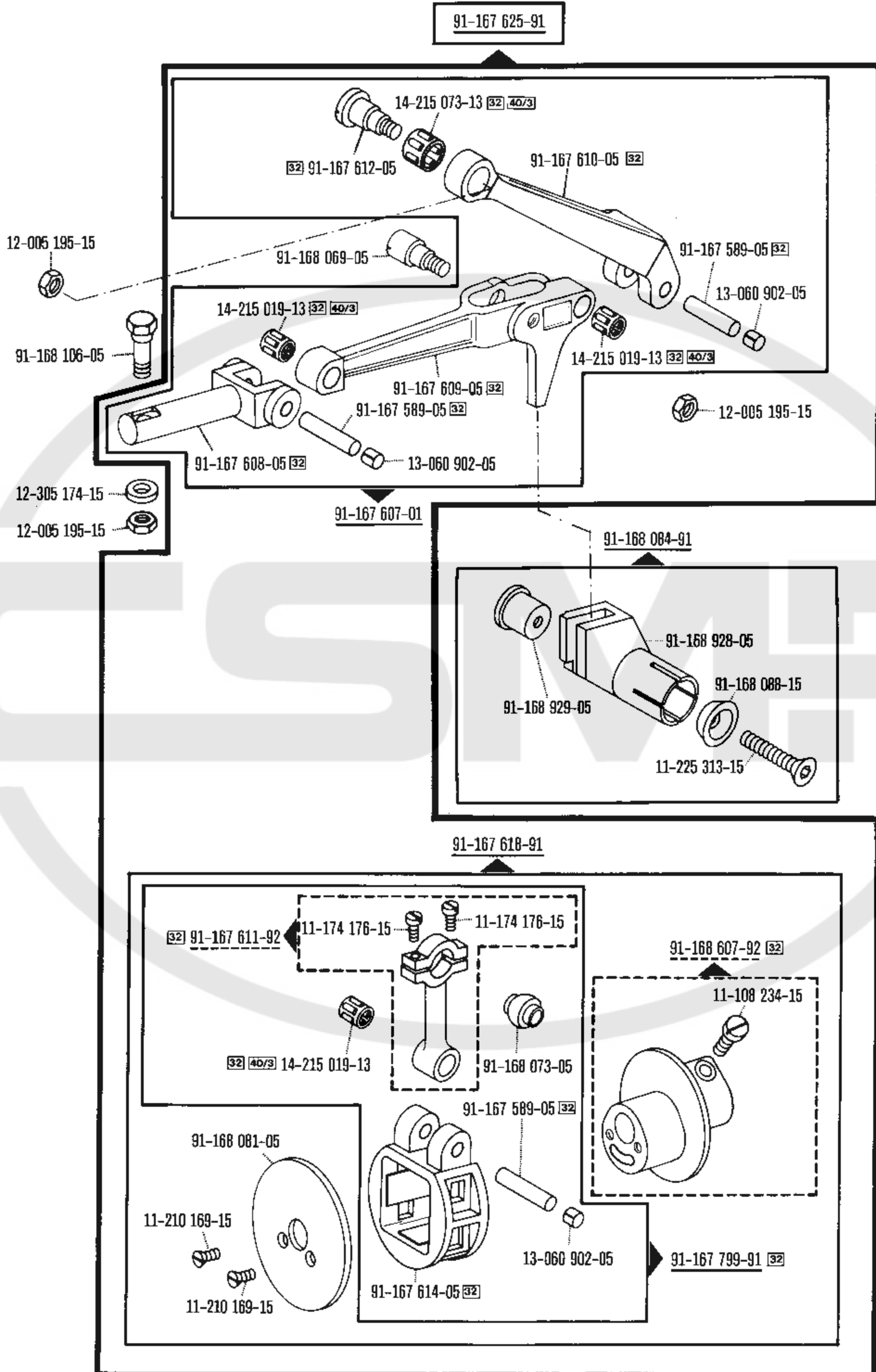
00-000 000-00

00-000 000-00



siehe Register „0“
 see Section "0"

voir Registre «0»
 véase Registro "0"



00-000 000-00

00-000 000-00

00-000 000-00

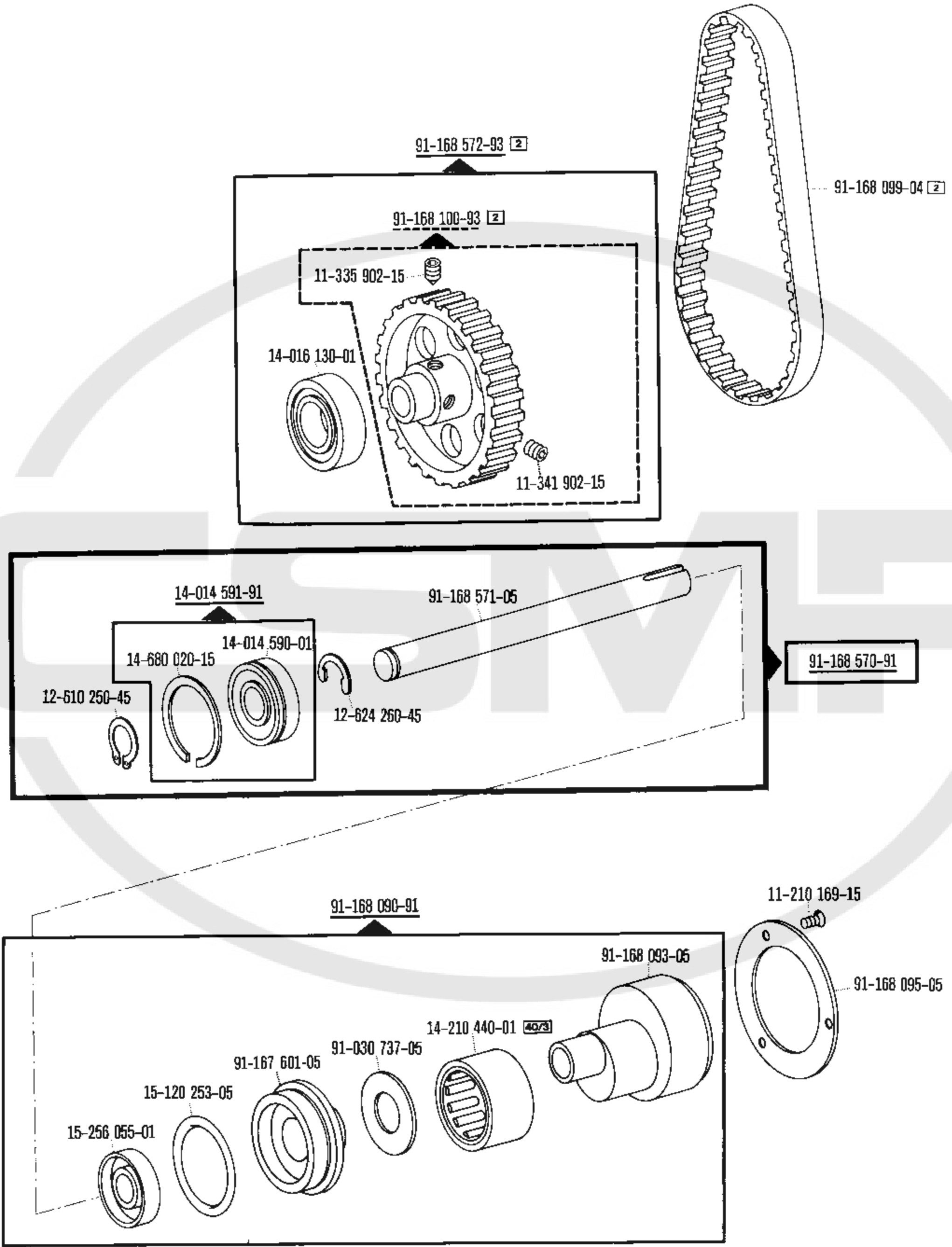
00-000 000-00



siehe Register „0“
see Section "0"

voir Registre «0»
véase Registro "0"

2.1



00-000 000-00

00-000 000-00

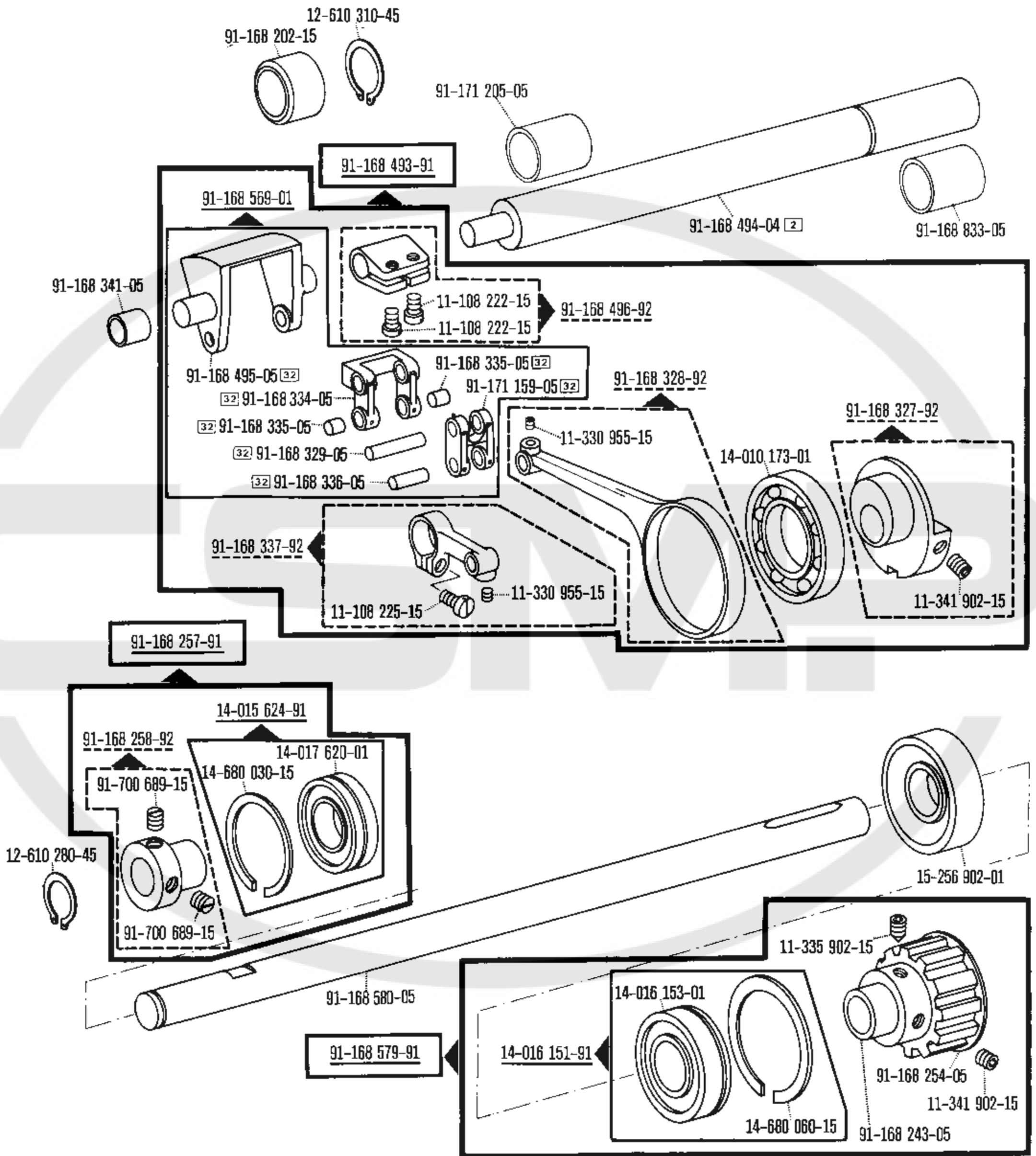
00-000 000-00

00-000 000-00



siehe Register „0“
see Section "0"

voir Registre «0»
véase Registro "0"



00-000 000-00

00-000 000-00

00-000 000-00

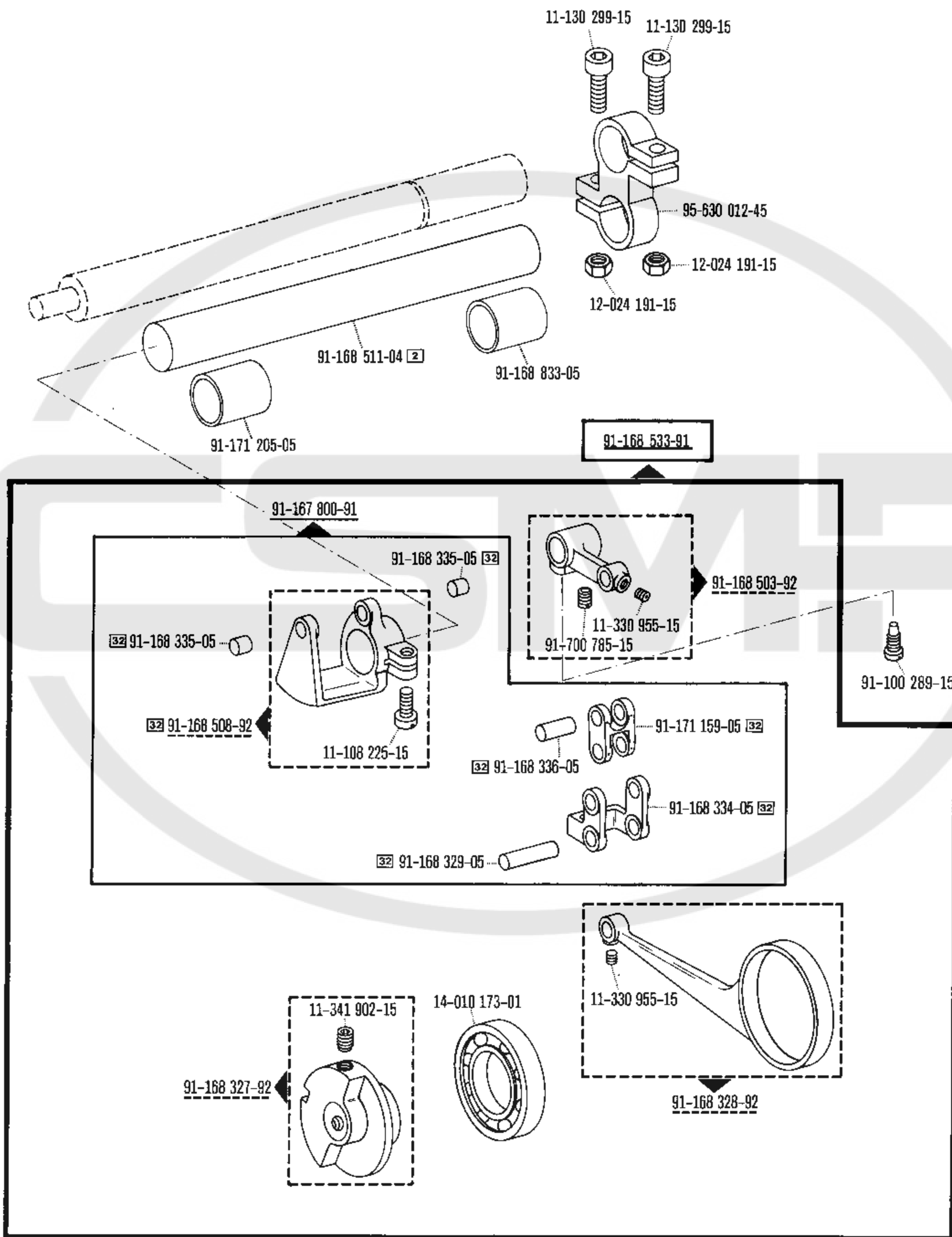
00-000 000-00



siehe Register „0“
see Section "0"

voir Registre «0»
vease Registro "0"

2.1



00-000 000-00

00-000 000-00

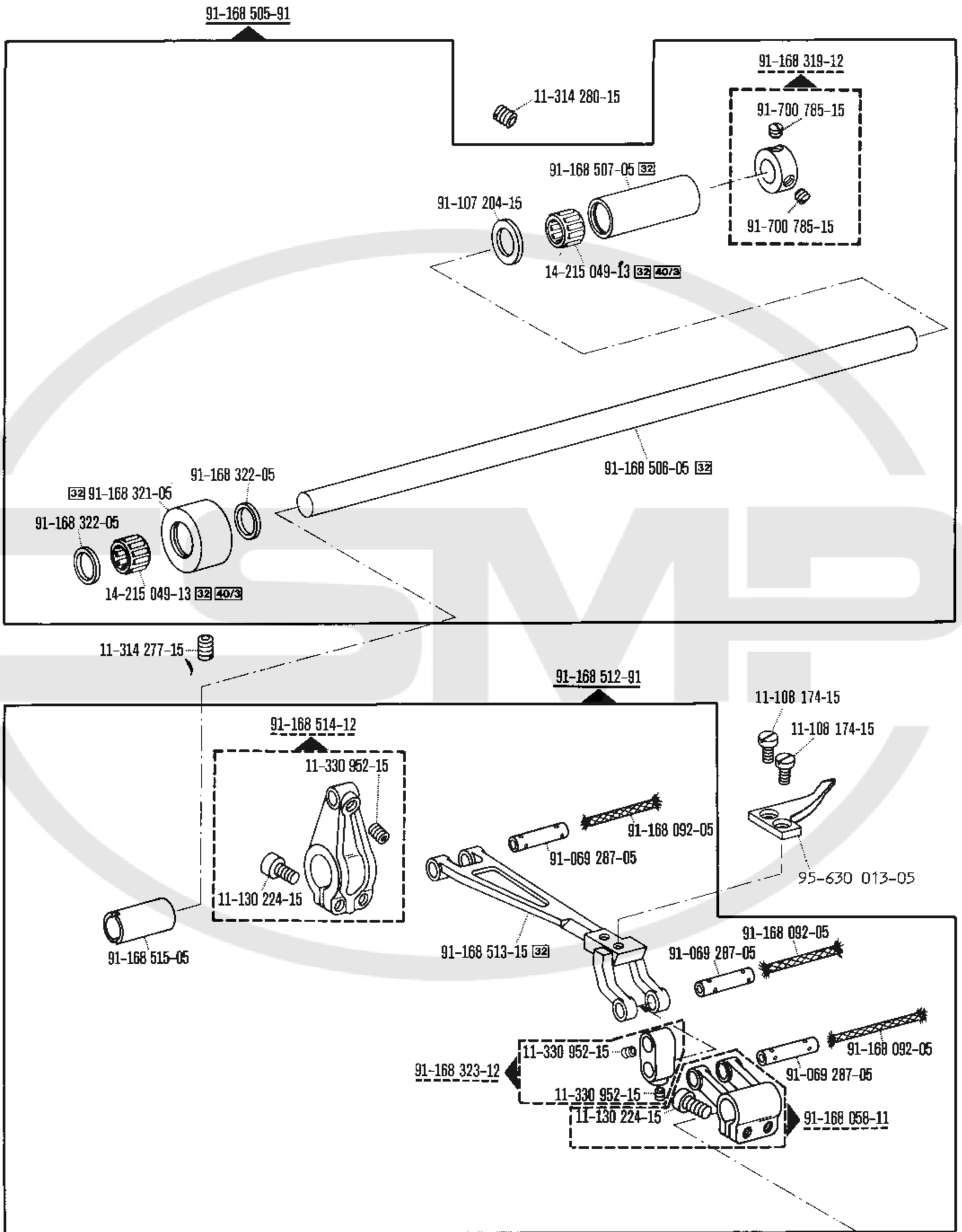
00-000 000-00

00-000 000-00



siehe Register „0“
see Section "0"

voir Registre «0»
véase Registro "0"



00-000 000-00

00-000 000-00

00-000 000-00

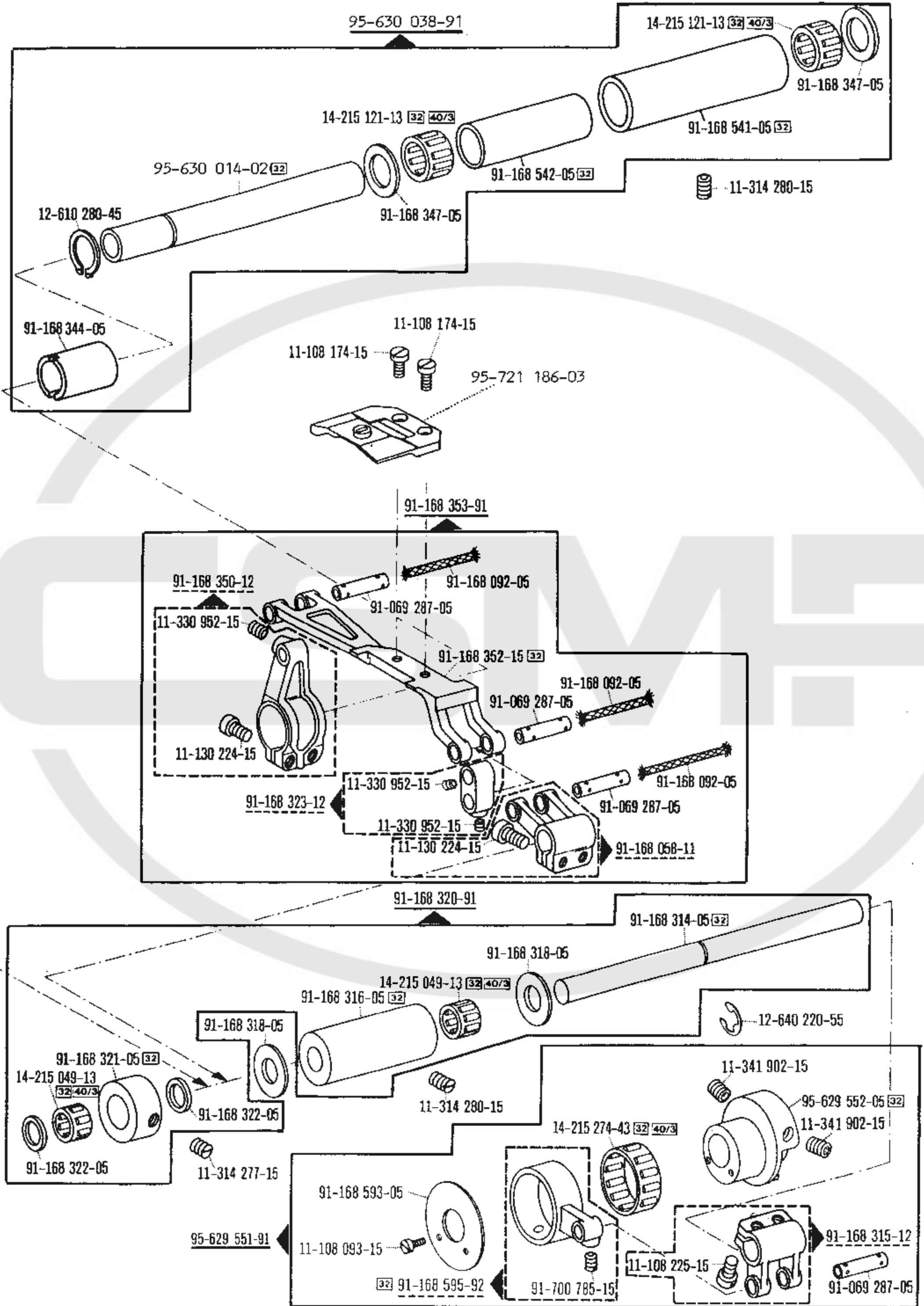
00-000 000-00

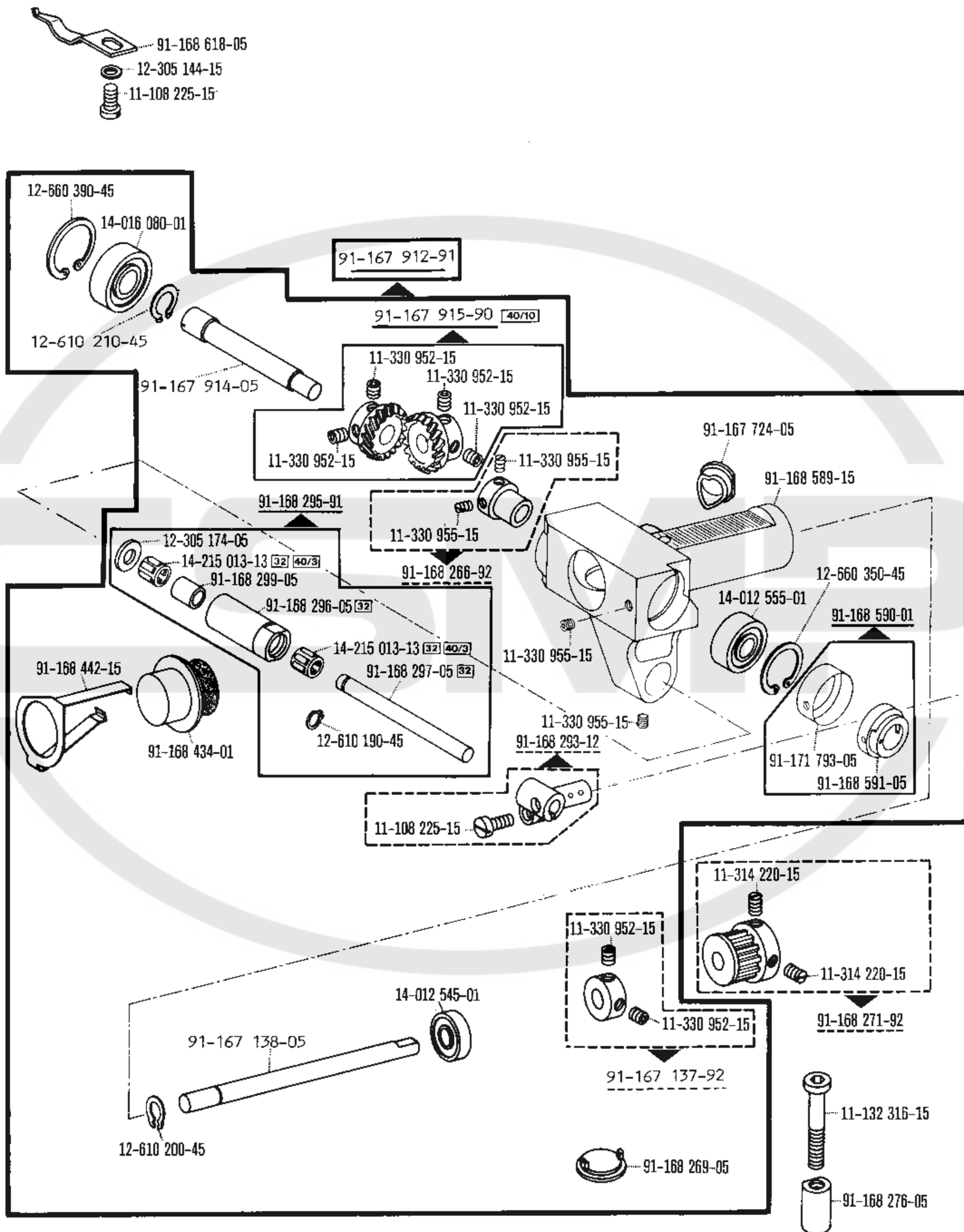


siehe Register „0“
see Section "0"

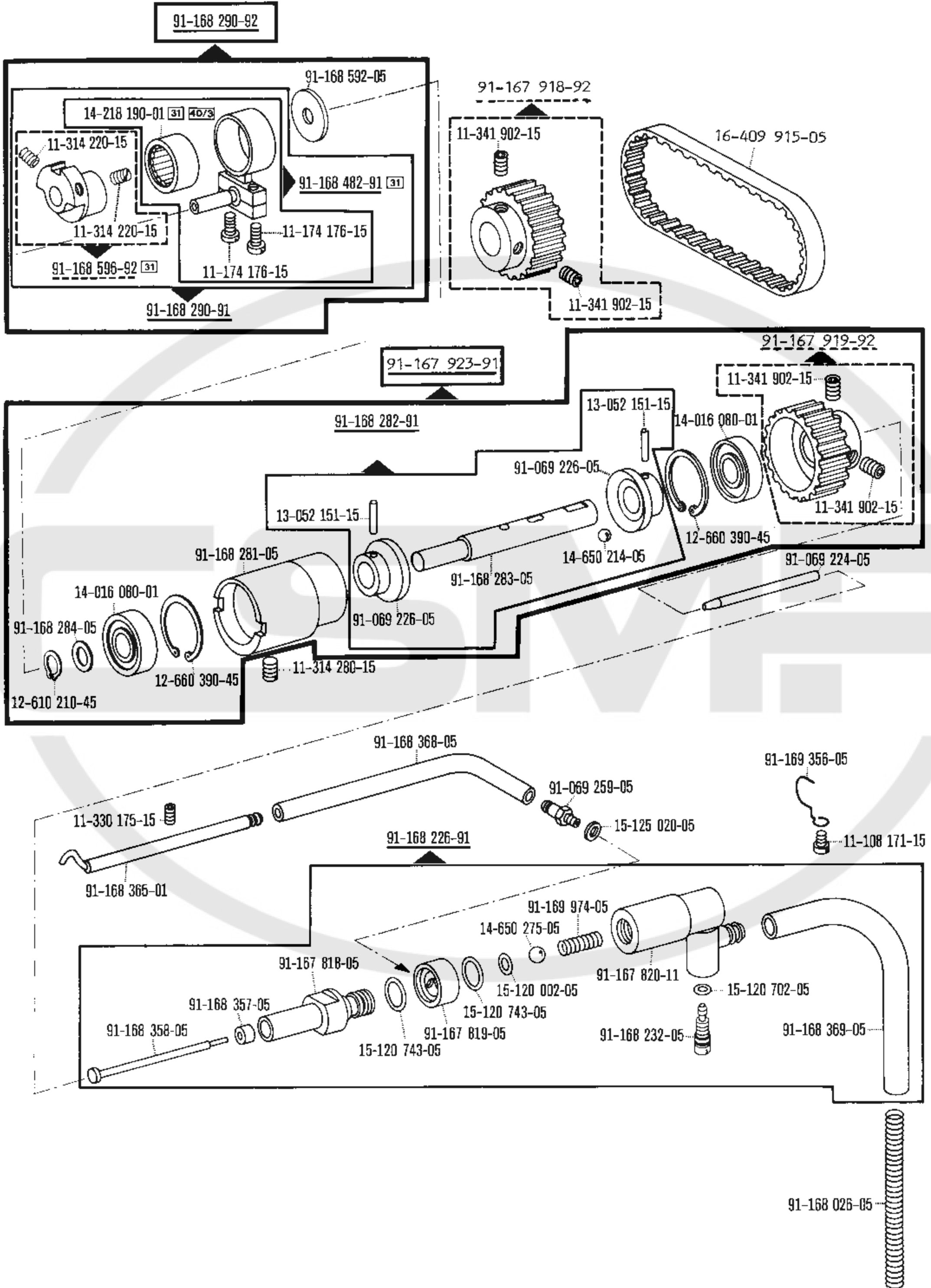
voir Registre «0»
véase Registro "0"

2.1





2.1



00-000 000-00

00-000 000-00

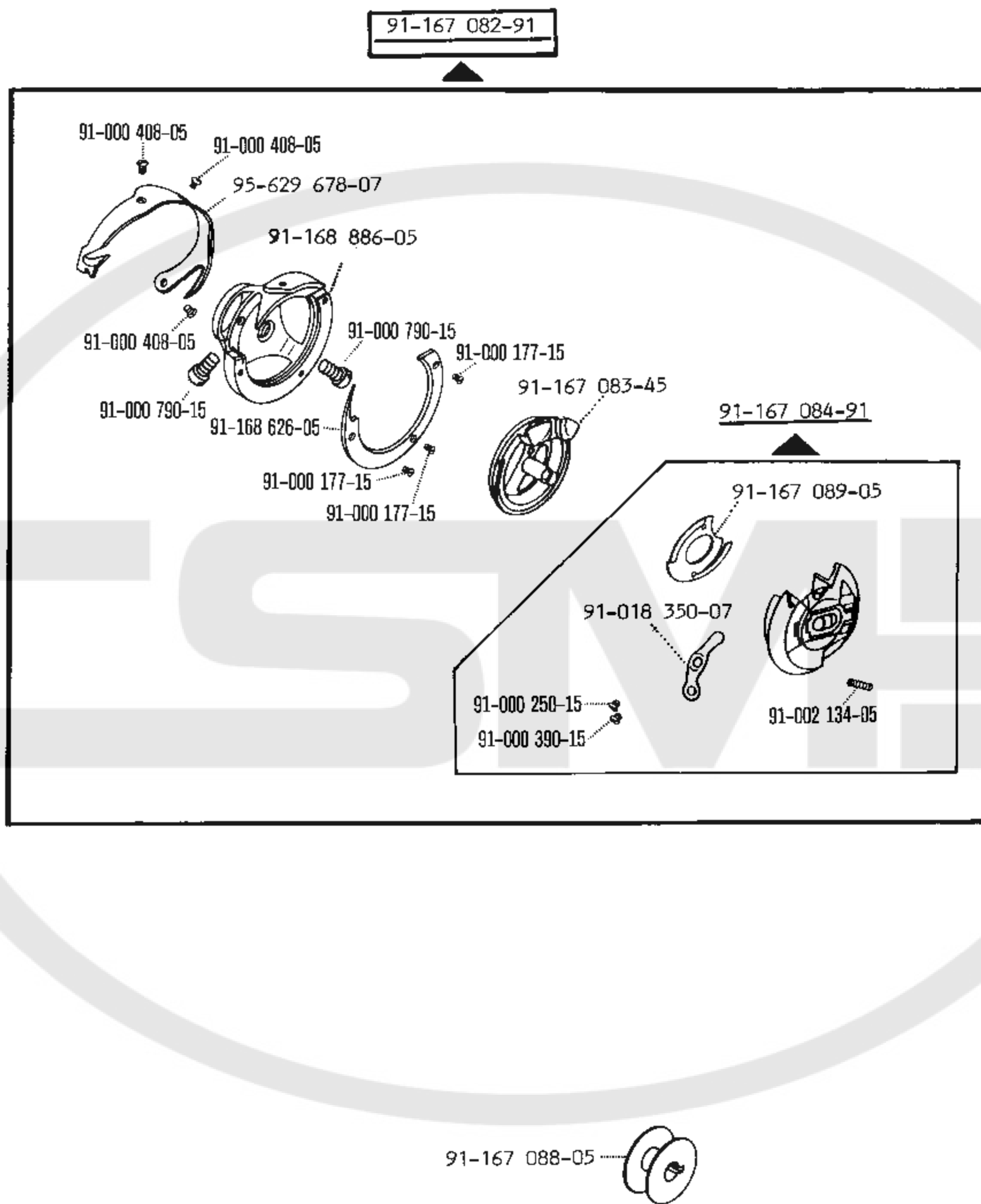
00-000 000-00

00-000 000-00



siehe Register „0“
see Section "0"

voir Registre «0»
véase Registro "0"



00-000 000-00

00-000 000-00

00-000 000-00

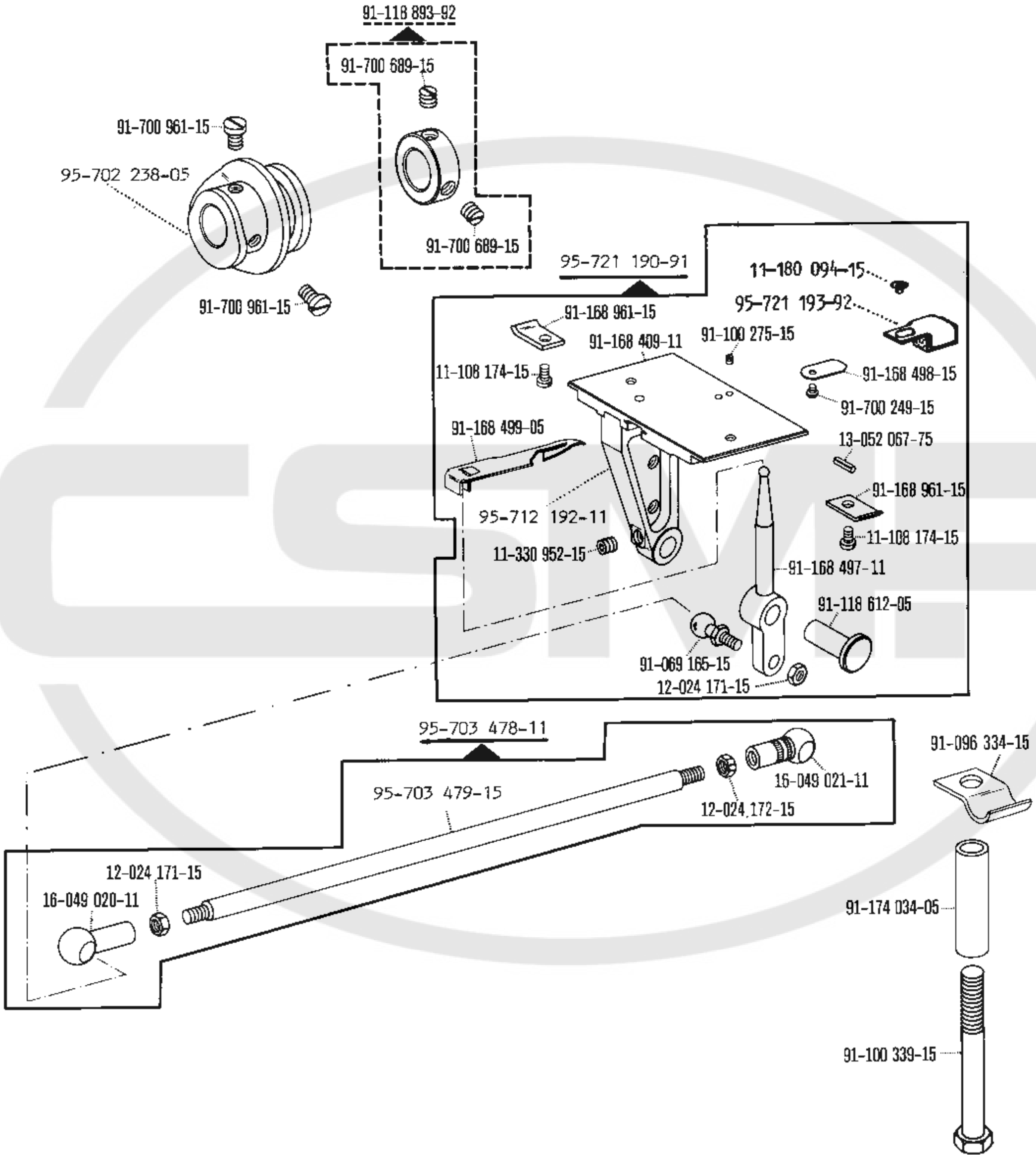
00-000 000-00



siehe Register „0“
see Section "0"

voir Registre «0»
véase Registro "0"

2.1



00-000 000-00

00-000 000-00

00-000 000-00

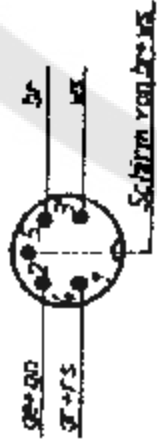
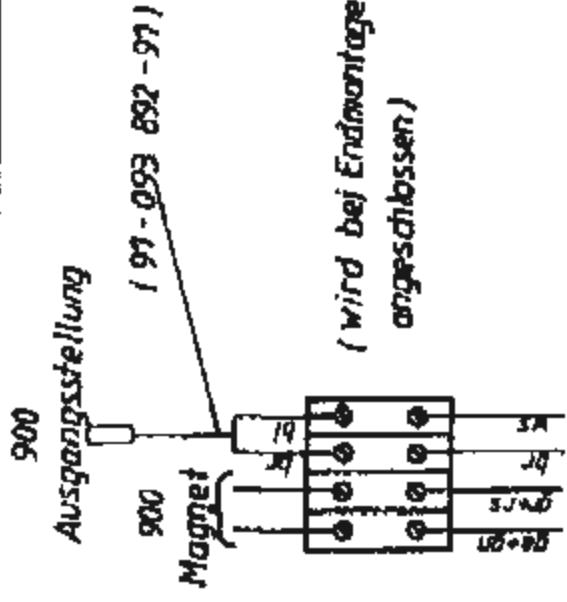
00-000 000-00



siehe Register „0“
see Section "0"

voir Registre «0»
véase Registro "0"

Plug with wire for both the
3568-2/01 and 3568-2/11.
Part number 91-093 893-91

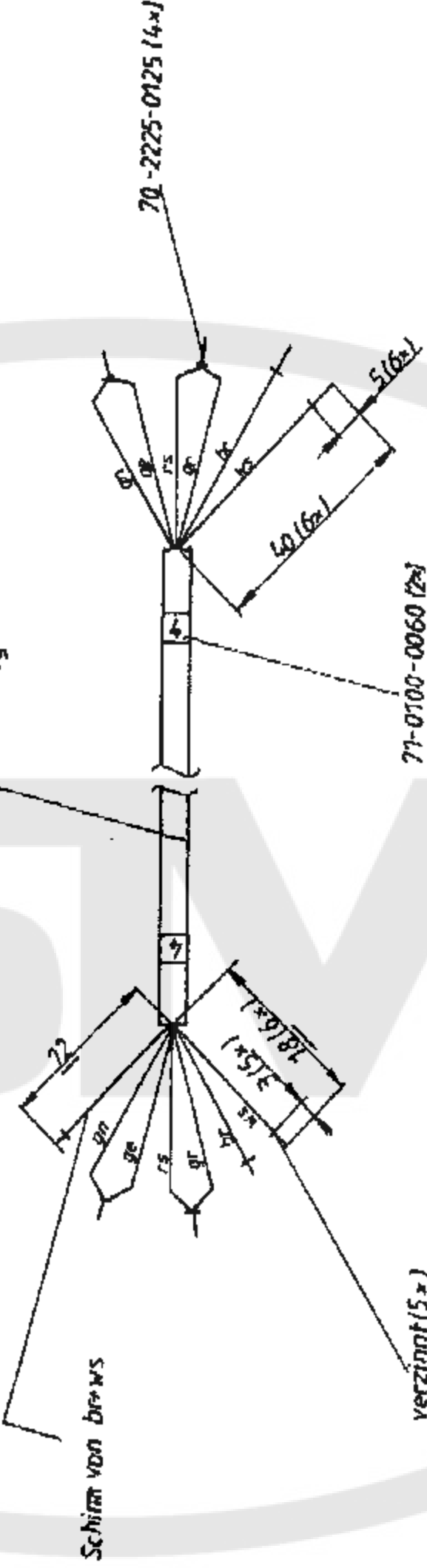


Anschlussbild
(Auf Anschlüsse gesehen)
Schirm von br.w.s.



71-1600-0227

LY-LY(CBI)y3x2x0,14/12
24 161-2.374-4
450¹⁵lg



verzinkt (5x)

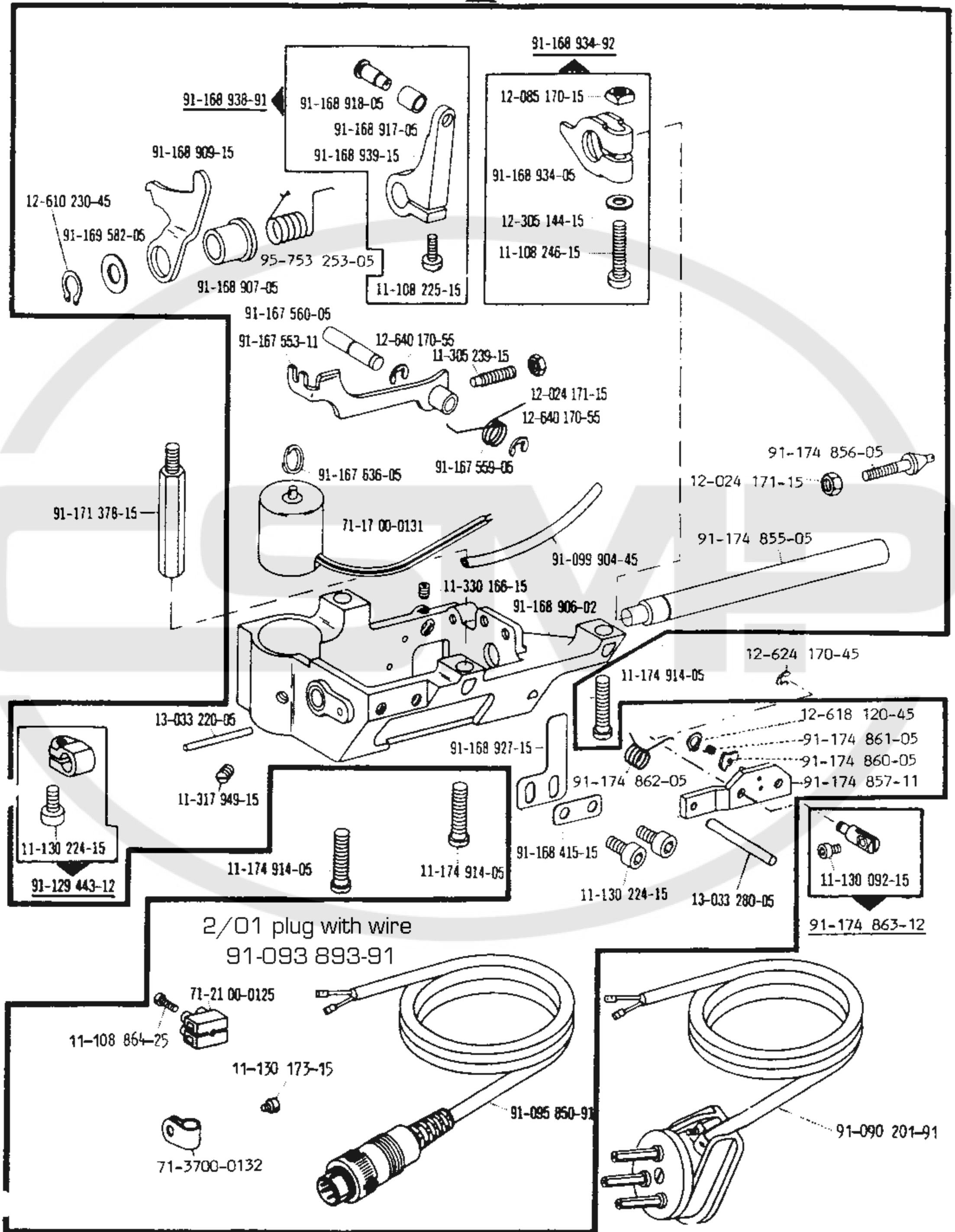
(- 9001

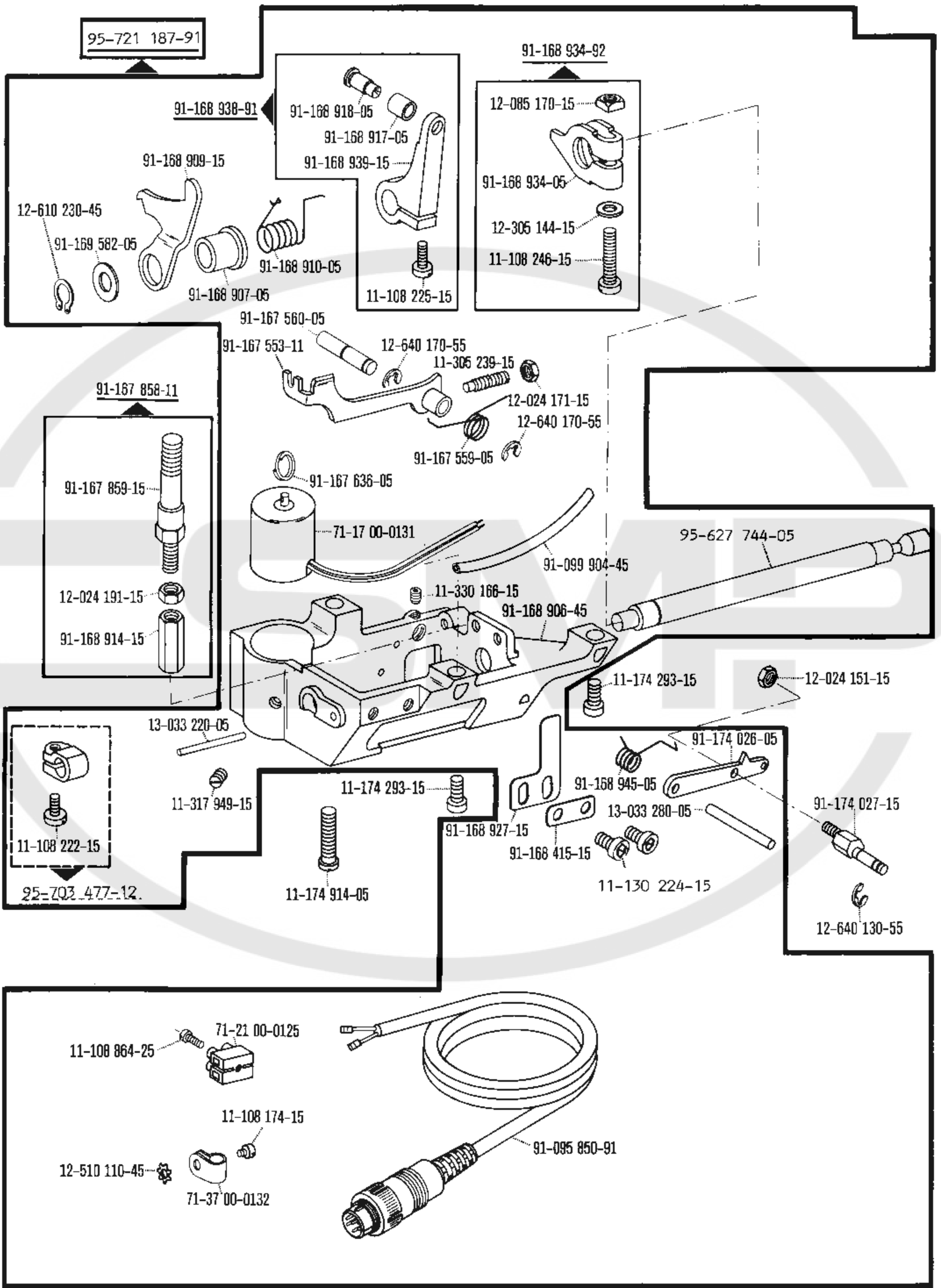
4	3	2	1	0	Eingel. II.	Zahl samtlich vor	Änderung Nr.	Datum	Bearb.	Platz Nr.	Farbkomb	9
Allgemeinabmessungen: + 10 %												
Nr. 86		Datum: 20.08.1982		Name: s. Einzelteile		Oberflächen: DIN ISO 1302		Werkstoff: s. Einzelteile		Typ: 3568 039		
Gezeichnet:		Geprüft:		Fertiggestellt:		Vorbereitet:		Herstellung aus:		Oberflächenzustand: 9		
Pz. 9908		20.08.1982		20.08.1982		DIN 6784				Einsatz Nr.:		
Monteur:		Überprüft:		20.08.1982						Einsatz durch:		
Mittelstab		1:1		Benennung		Stecker mit Leitung				Ausf. II. Änd. Nr.:		
										Zeichnungs-Nr.:		
										91-093 893-X1		
										Blattzahl:		

Stecker mit Leitung

Schutzanmerk. nach DIN 34 beachten. Copyright reserved.

91-171 835-91





00-000 000-00

00-000 000-00

00-000 000-00

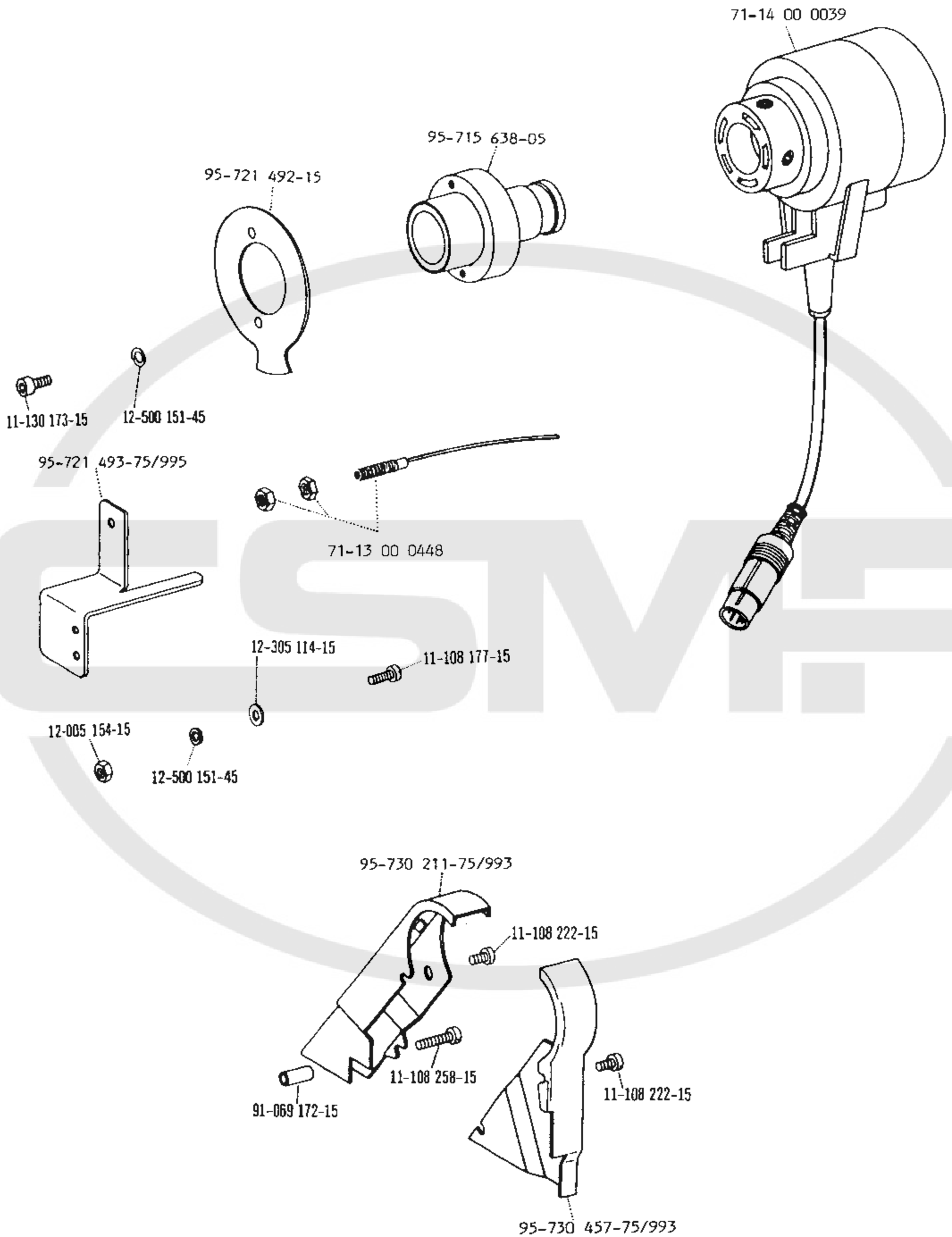
00-000 000-00



siehe Register „0“
see Section "0"

voir Registre «0»
véase Registro "0"

2.1



00-000 000-00

00-000 000-00

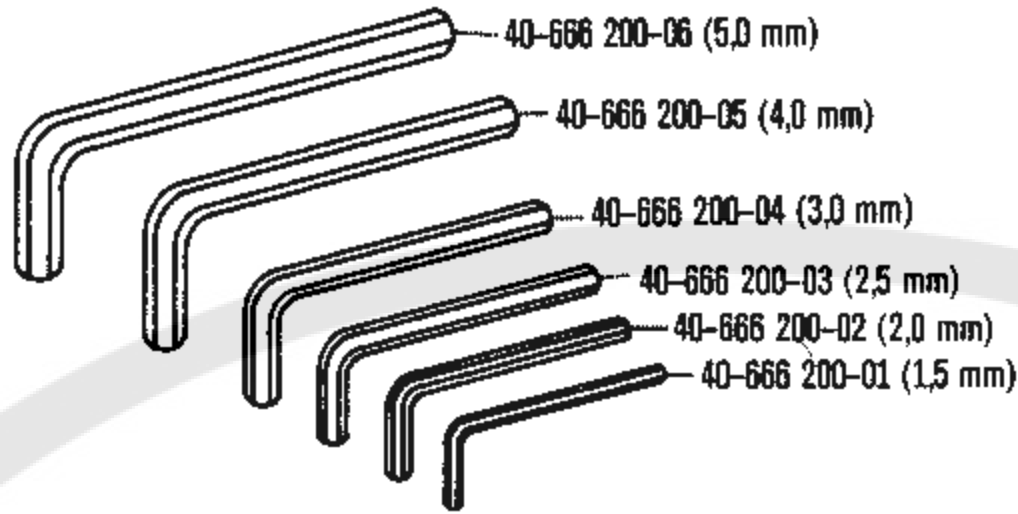
00-000 000-00

00-000 000-00

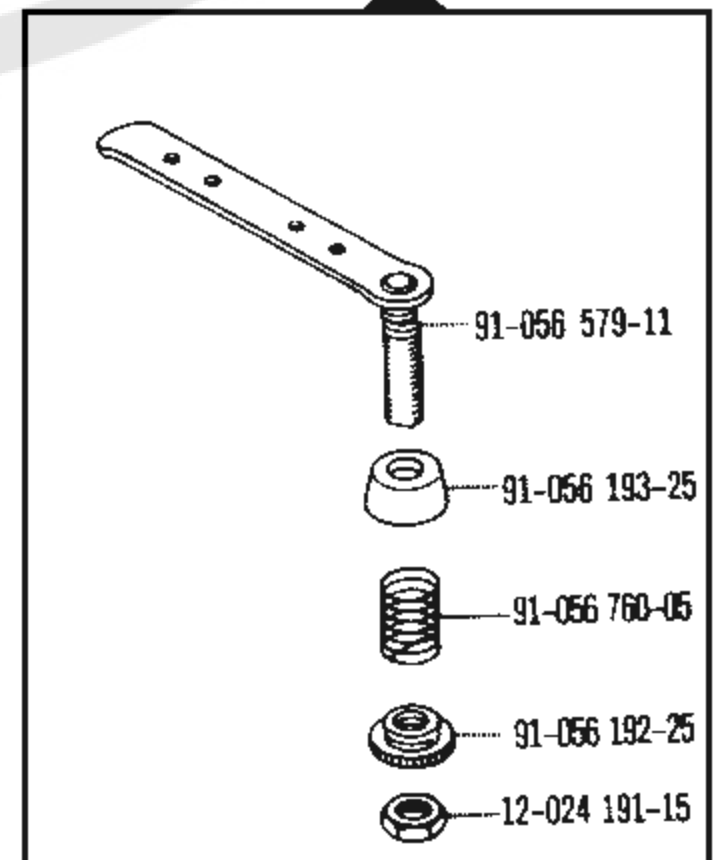
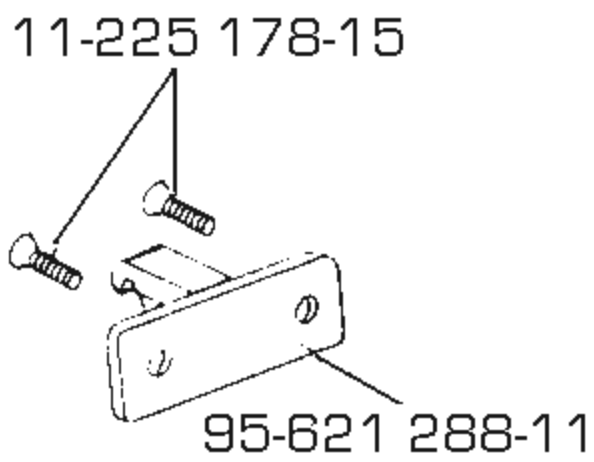
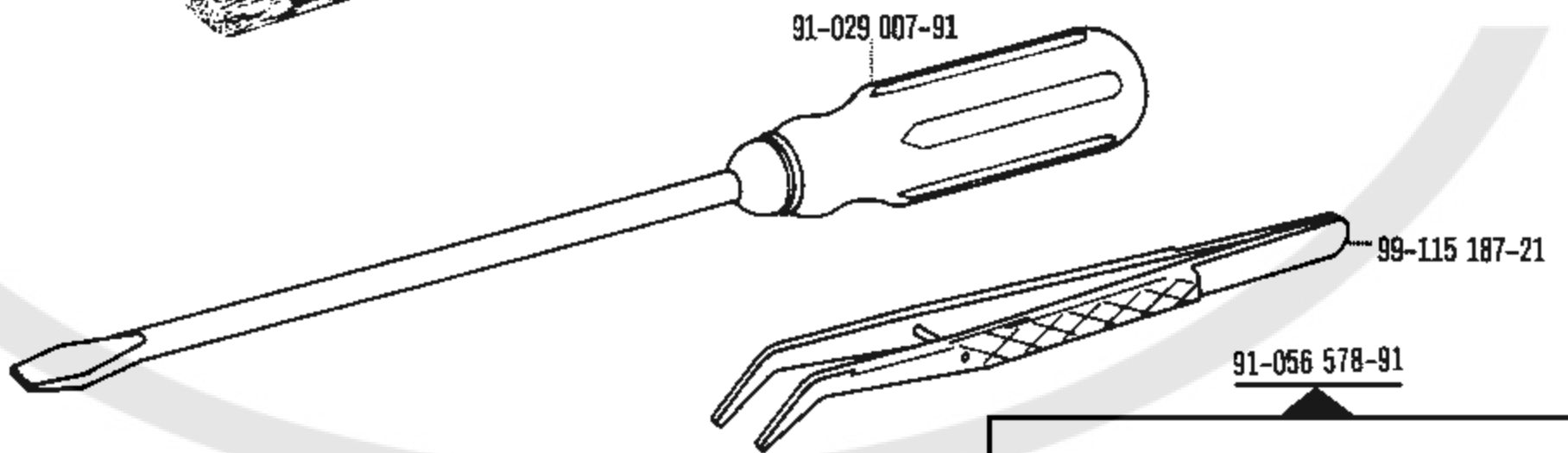
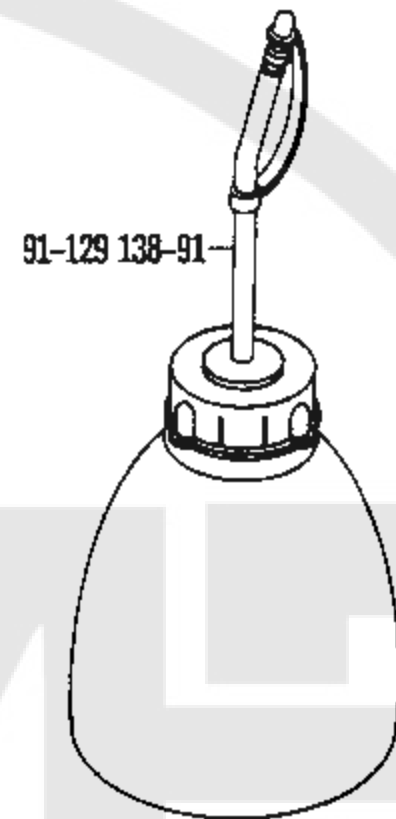
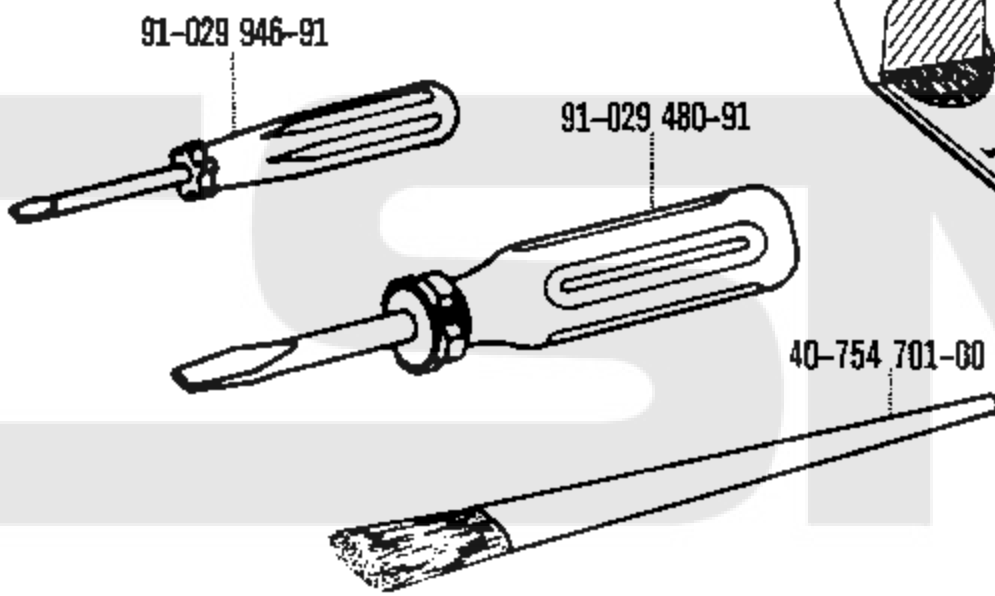


siehe Register „0“
see Section "0"

voir Registre «0»
véase Registro "0"



System 134
 Système 134
 Sistema 134



00-000 000-00

00-000 000-00

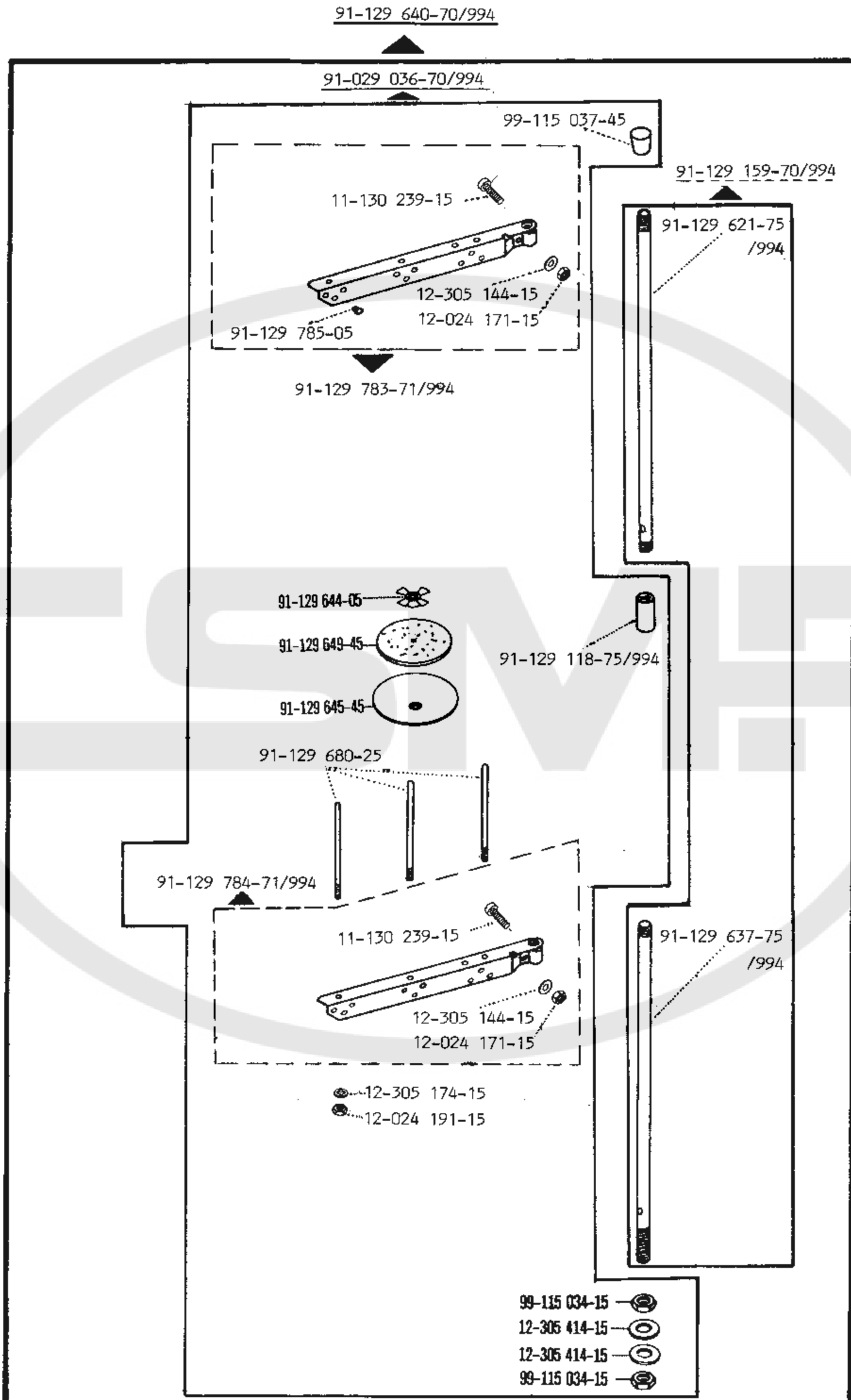
00-000 000-00

00-000 000-00



siehe Register „0“
 see Section "0"

voir Registre «0»
 véase Registro "0"



00-000 000-00

00-000 000-00

00-000 000-00

00-000 000-00



siehe Register „0“
see Section "0"

voir Registre «0»
véase Registro "0"

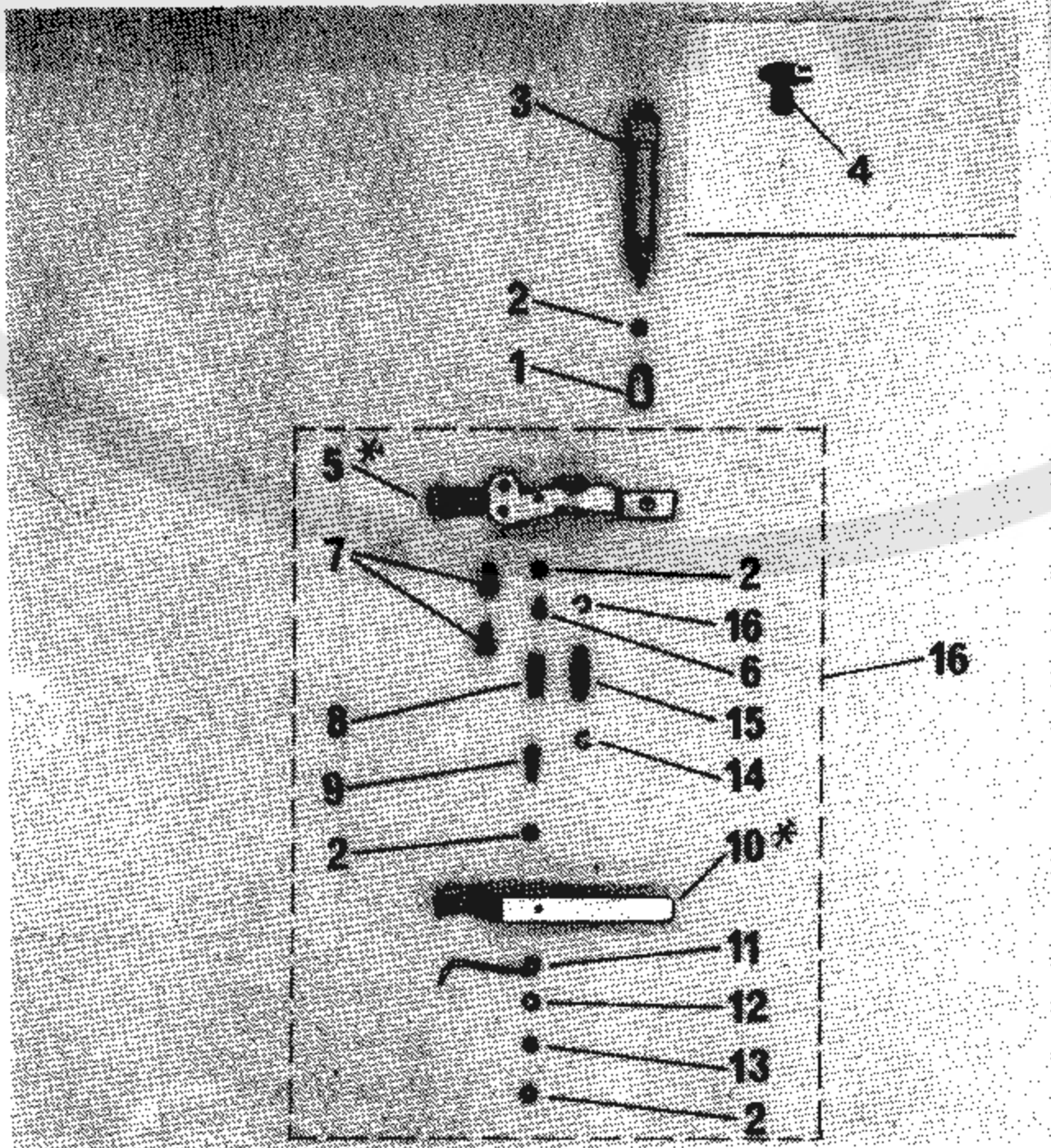
2.2

*Positionsnummer 5 (Klammerunterteil) und Positionsnummer 10 (Klemmbügel) sind einzeln nicht austauschbar. Im Ersatzfall komplette Klemmbügel-Klammer (Positionsnummer 16) bestellen.

*Item 5 (thread nipper base) an item 10 (clamping wire) cannot be exchanged singly. For replacement purposes order both the thread nipper base and the clamping wire (item 16).

*La position 5 (base du pince-fil) et la position 10 étrier pince-fil) ne peuvent être remplacées seules. Si nécessaire, commander la base du pince-fil et l'étrier pince-fil complets (pos. 16).

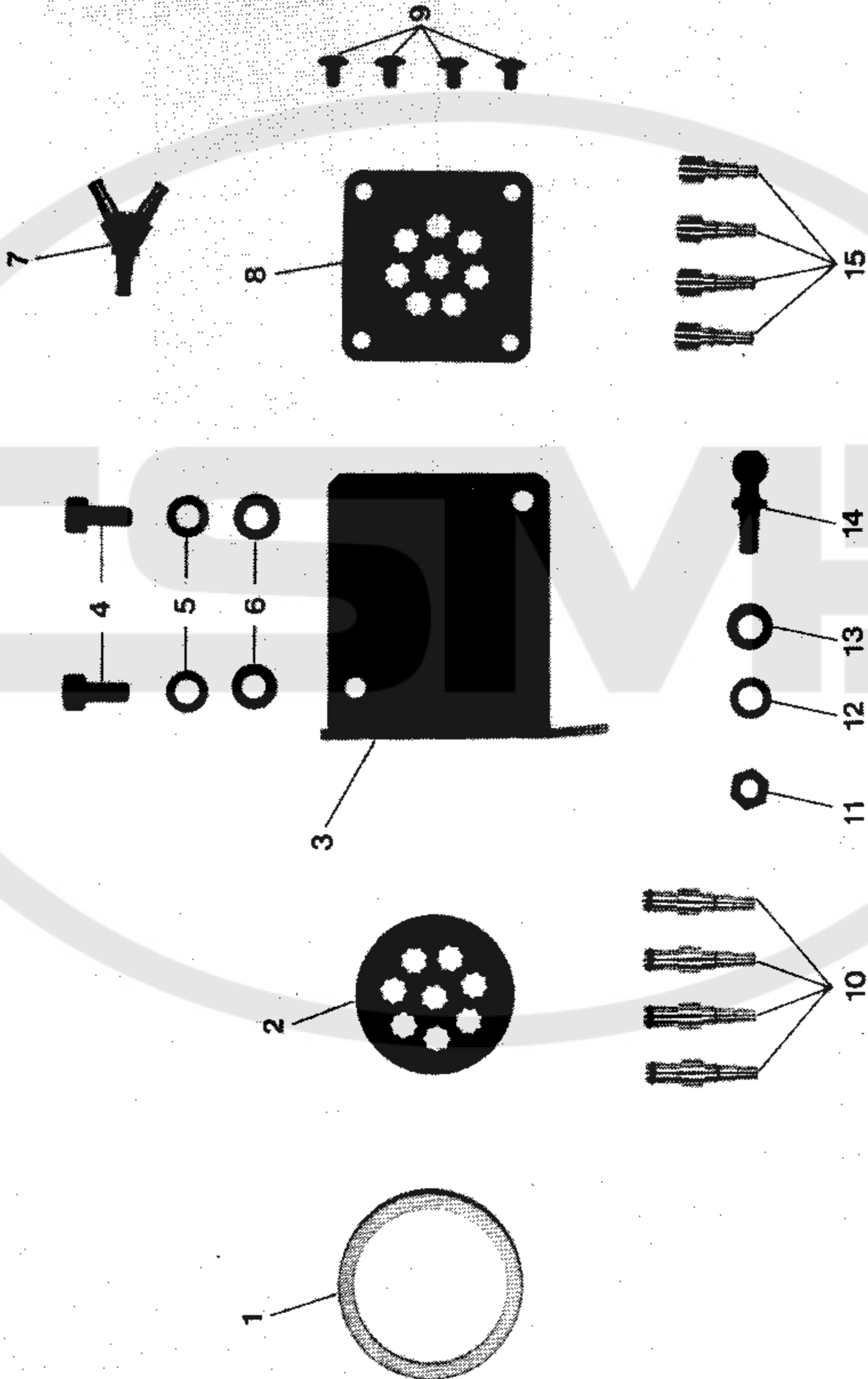
*La posición 5 (base de la pinza) y la posición 10 (estribo de sujeción) no pueden interdambiarse individualmente. En caso de sustitución pidanse el estribo de sujeción y la pinza completos (pos. 16).



Pos.-Nr. Item No. N° pos. N° de pos.	Bestellnummer Part number N° de commande N° de pedido	Teile-Benennung Description Nom de pièce Denominación	Pos.-Nr. Item No. N° pos. N° de pos.	Bestellnummer Part number N° de commande N° de pedido	Teile-Benennung Description Nom de pièce Denominación
1	95-602-137-05 95-714495-15	Bolzen Pin Boulon Perno	15	95-629 676-15	Bolzen Pin Boulon Perno
2	12-024 121-25	Sechskantmutter M3 Hexagon nut M3 Ecrou six pans M3 Tuerca hexagonal M3	16	95-706 211-91	Klemmbügel-Klammer Retainer clip Pince d'étrier Pinza del estribo de fijación
3	99-133 934-91	Zylinder, einfachwirkend Cylinder, single-acting Vérin à simple effet Cilindro de efecto simple			
4	99-135 549-91	Drosselrückschlagventil Check-return valve Clapet anti-retour av. étranglement Válvula estranguladora de retroceso			
5	95-629 672-25	Klammer-Unterteil Clamp base Partie de pince inférieure Base de la pinza			
6	11-130 097-15	Zylinderschraube M3x10 Pan-head screw M3x10 Vis à tête cylindrique M3x10 Tornillo cilíndrico M3x10			
7	91-700 335-15	Flachrundschraube Raised-head screw Vis à tête bombée Tornillo cil. de cabeza plana			
8	91-006 917-05	Zylindrische Druckfeder Compression spring Ressort de pression cylindrique Muelle de presión cilíndrico			
9	11-130 097-15	Zylinderschraube M3x10 Pan-head screw M3x10 Vis à tête cylindrique M3x10 Tornillo cilíndrico M3x10			
10	95-629 673-21	Klemmbügel Bracket Etrier de serrage Estribo de fijación			
11	95-703 371-25	Bügel für Fadenklemme Wire for thread nipper Etrier de pince-fil Resorte para pinza sujetahilos			
12	12-305 084-15	Scheibe A3,2 Washer A3,2 Rondelle A3,2 Arandela A3,2			
13	71-7600-0067	Schiebemutter M3 Nut M3 Ecrou M3 Tuerca M3			
14	12-640 130-55	Sicherungsscheibe Slip washer Rondelle d'arrêt Arandela clip			

5 + 10 together only use rap. # 16

2.3



00-000 000-00

00-000 000-00

00-000 000-00

00-000 000-00

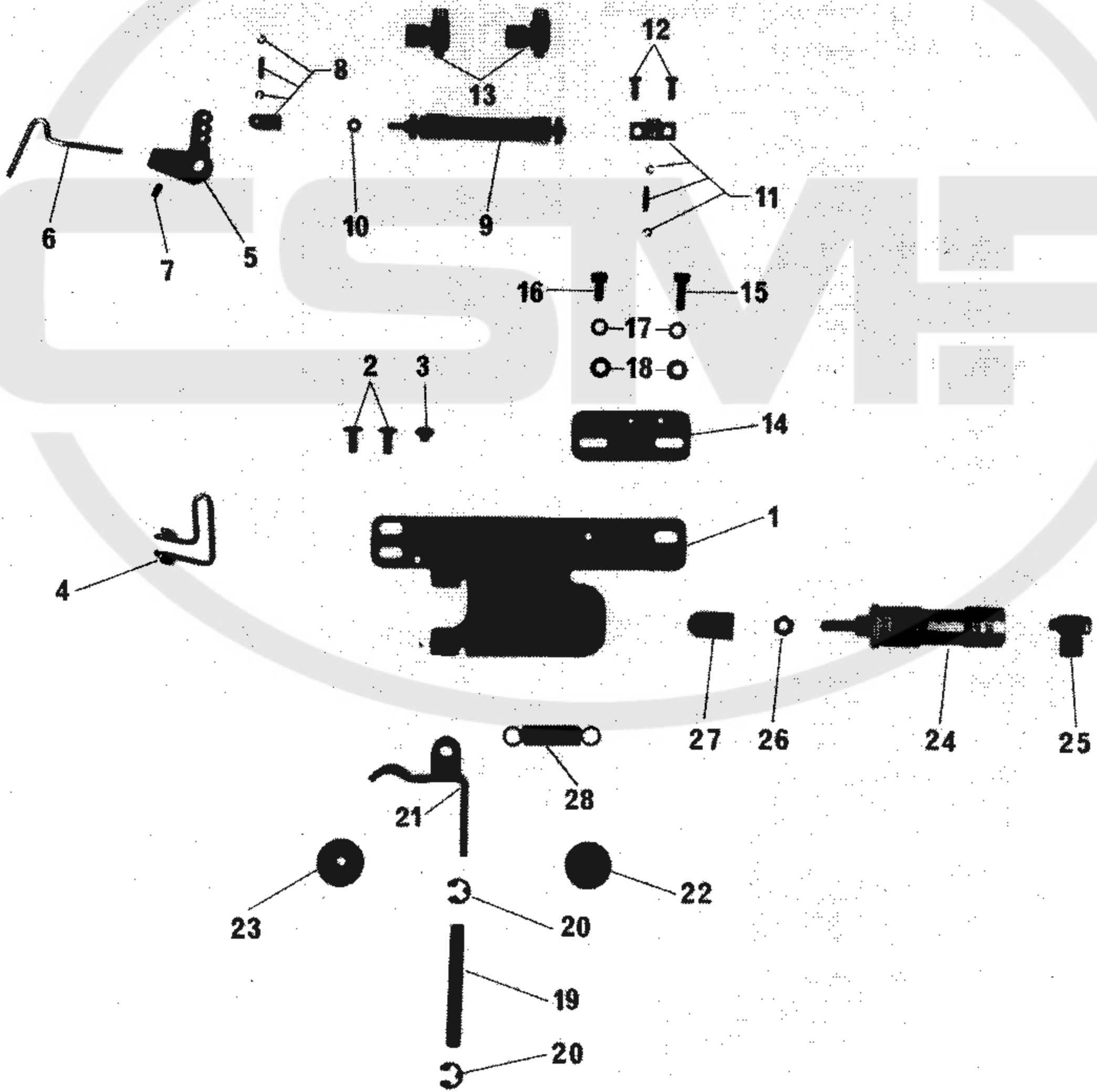


siehe Register „0“
see Section "0"

voir Registre «0»
véase Registro "0"

Pos.-Nr. Item No. N° pos. N° de pos.	Bestellnummer Part number N° de commande N° de pedido	Teile-Benennung Description Nom de pièce Denominación	Pos.-Nr. Item No. N° pos. N° de pos.	Bestellnummer Part number N° de commande N° de pedido	Teile-Benennung Description Nom de pièce Denominación
1	99-135 798-05	Kordelmutter Cording nut Ecrou moleté Tuerca moleteada	15	99-135 601-05	Steckbuchse KDV-PK3 Plug-in bushing KDV-PK3 Fiche femelle KDV-PK3 Enchufe hembra KDV-PK3
2	99-135 797-05	Vielfachstecker Multiple plug Fiche multiple Enchufe múltiple			
3	95-730 448-75 /995	Halter für Pneumatik-Kupplung Retainer for pneumatic coup- ling Support pour raccord pneuma- tique Soporte para el acoplamiento neumático			
4	11-130 287-15	Zylinderschraube M4x12 Pan-head screw M4x12 Vis à tête cylindrique M4x12 Tornillo cilíndrico M4x12			
5	12-501 190-45	Federring Spring washer Rondelle élastique Arandela elástica			
6	12-305 174-25	Scheibe A6,4 Washer A6,4 Rondelle A6,4 Arandela A6,4			
7	99-135 496-95	Y-Schlauchverbindung PK4 Tube connection Y PK4 Raccord de flexible Y PK4 Racor para tubo flexible Y-PK4			
8	99-135 352-05	Vielfachdose Multiple socket Prise multiple Caja de enchufe múltiple			
9	91-700 335-25	Flachrundschrabe M4x6,3 Raised-head screw M4x6,3 Vis à tête bombée M4x6,3 Tornillo cil. de cabeza plana M4x6,3			
10	99-135 353-91	Stecknippel KSV-PK4 Plug-in nipple KSV-PK4 Raccord enfichable KSV-PK4 Oliveta enchufable KSV-PK4			
11	12-024 191-15	Sechskantmutter M6 Hexagon nut M6 Ecrou six pans M6 Tuerca hexagonal M6			
12	12-501 190-45	Federring Spring washer Rondelle élastique Arandela elástica			
13	12-305 174-25	Scheibe A6,4 Washer A6,4 Rondelle A6,4 Arandela A6,4			
14	91-031 888-15	Kugelzapfen Ball-joint stud Pivot à rotule Pivote esférico			

2.4



00-000 000-00

00-000 000-00

00-000 000-00

00-000 000-00

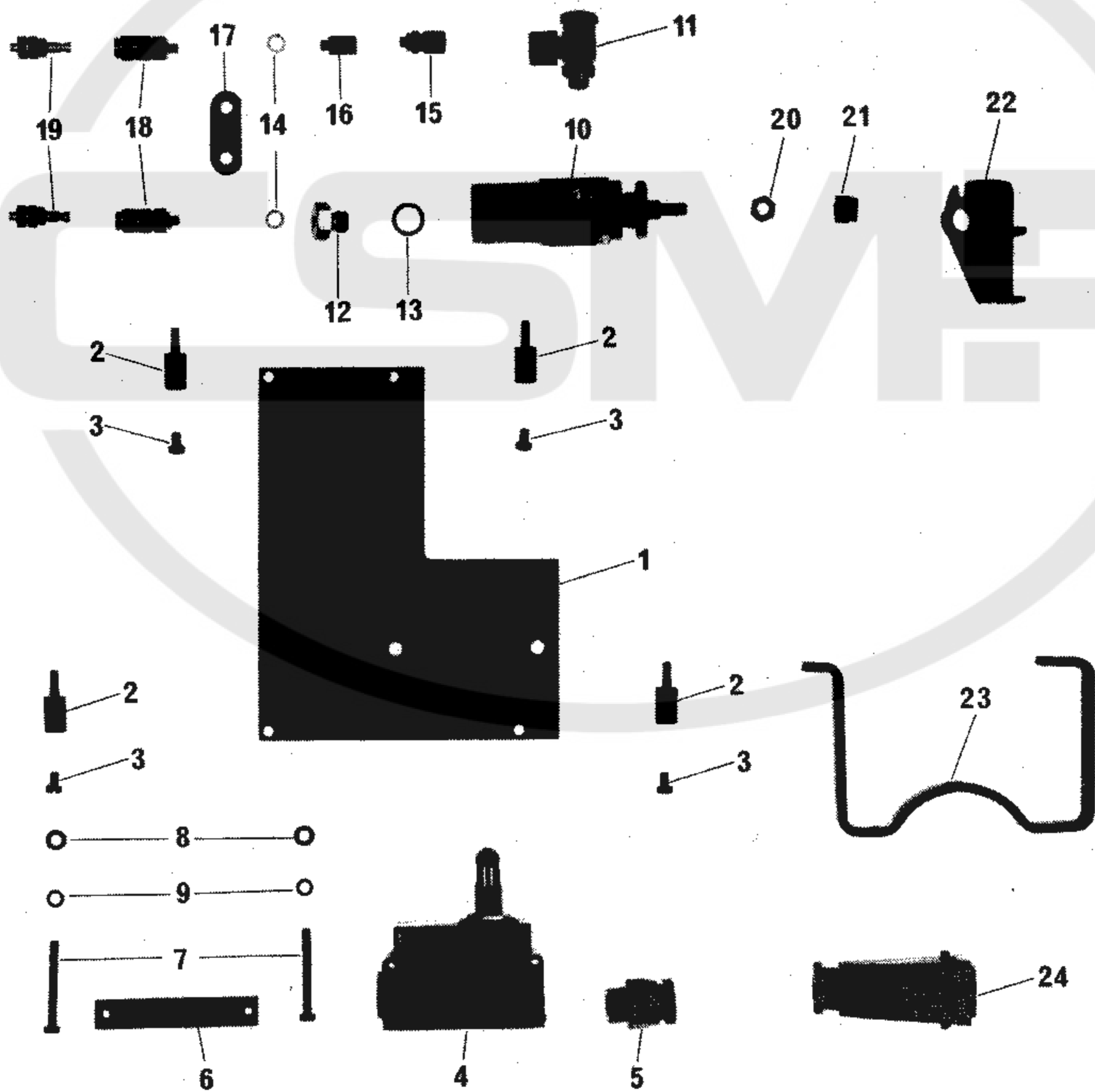


siehe Register „0“
see Section "0"

voir Registre «0»
véase Registro "0"

Pos.-Nr. Item No. N° pos. N° de pos.	Bestellnummer Part number N° de commande N° de pedido	Teile-Benennung Description Nom de pièce Denominación	Pos.-Nr. Item No. N° pos. N° de pos.	Bestellnummer Part number N° de commande N° de pedido	Teile-Benennung Description Nom de pièce Denominación
1	95-629 548-75 /995	Träger Bracket Support Soporte	15	11-108 186-15	Zylinderschraube M4x16 Pan-head screw M4x16 Vis à tête cylindrique M4x16 Tornillo cilíndrico M4x16
2	91-700 335-25	Flachrundschaube M4x12,7 Raised-head screw M4x12,7 Vis à tête bombée M4x12,7 Tornillo cil. de cabeza plana M4x12,7	16	11-108 174-15	Zylinderschraube M4x8 Pan-head screw M4x8 Vis à tête cylindrique M4x8 Tornillo cilíndrico M4x8
3	91-701 344-25	Flachrundschaube M4x4 Raised-head screw M4x4 Vis à tête bombée M4x4 Tornillo cil. de cabeza plana M4x4	17	12-500 150-45	Federring A4 Spring washer A4 Rondelle élastique A4 Arandela elástica A4
4	95-707 087-35	Fadenführungsöse Thread guide Guide-fil Guiahilos	18	12-341 090-15	Scheibe A4 Washer A4 Rondelle A4 Arandela A4
5	95-707 085-15	Winkelhebel Angular lever Levier coudé Palanca acodada	19	95-707 086-15	Bolzen Pin Boulon Perno
6	95-707 088-35	Haken Hook Crochet Gancho	20	12-640 170-55	Sicherungsring 5 Circlip 5 Circlip 5 Anillo de retención 5
7	11-317 094-15	Gewindestift M3x8 Threaded stud M3x8 Vis sans tête M3x8 Tornillo prisionero M3x8	21	95-629 553-75 /995	Winkelhebel Angular lever Levier coudé Palanca acodada
8	99-134 376-91	Gabelkopf, vollständig Fork head, complete Fourche, cplt. Cabeza horquillada, completa	22	11-560 232-15	Rändelschraube M5x16 Milled screw M5x16 Vis à tête moletée M5x16 Tornillo moleteado M5x16
9	99-134 258-91	Zylinder, M3,8 Ø x 12,5 Cylinder M3.8 mm dia x 12.5 mm stroke Vérin Ø 3,8 x 12,5 de course Cilindro 3,8 Ø x 12,5 de carrera	23	12-115 170-15	Rändelmutter M5 Milled nut M5 Ecrou à tête moletée M5 Tuerca moleteada M5
10	12-024 121-15	Sechskantmutter M3 Hexagon nut M3 Ecrou six pans M3 Tuerca hexagonal M3	24	99-133 094-91	Zylinder, einfachwirkend M5, 12 Ø x 12,5 Cylinder, single-acting M5, 12 mm dia. 12.5 mm stroke Vérin à simple effet M5, Ø 12, course 12,5 Cilindro de efecto simple M5, 12 Ø x 12,5 de carrera
11	99-134 259-91	Lagerbock, vollständig Bearing bracket, complete Chevalet, cplt. Soporte, completo	25	99-133 753-91	Schwenkverschraubung L-M5 Swivel union L-M5 Raccord fileté orientable L-M5 Racor giratorio L-M5
12	11-108 087-25	Zylinderschraube M3x4 Pan-head screw M3x4 Vis à tête cylindrique M3x4 Tornillo cilíndrico M3x4	26	12-024 171-15	Sechskantmutter M5 Hexagon nut M5 Ecrou six pans M5 Tuerca hexagonal M5
13	99-135 233-91	Drosselrückschlagventil M5 Check-return valve M5 Clapet anti-retour av. étrangle- ment M5 Válvula estranguladora de re- troceso M5	27	95-629 555-05	Stößel Actuator Poussoir Percusor
14	95-703 480-15	Verstellplatte Adjusting plate Plaque d'ajustage Placa regulable	28	91-122 934-05	Zylindrische Zugfeder Tension spring Ressort de rappel cylindri- que Muelle de tracción cilíndri- co

2.5



00-000 000-00

00-000 000-00

00-000 000-00

00-000 000-00

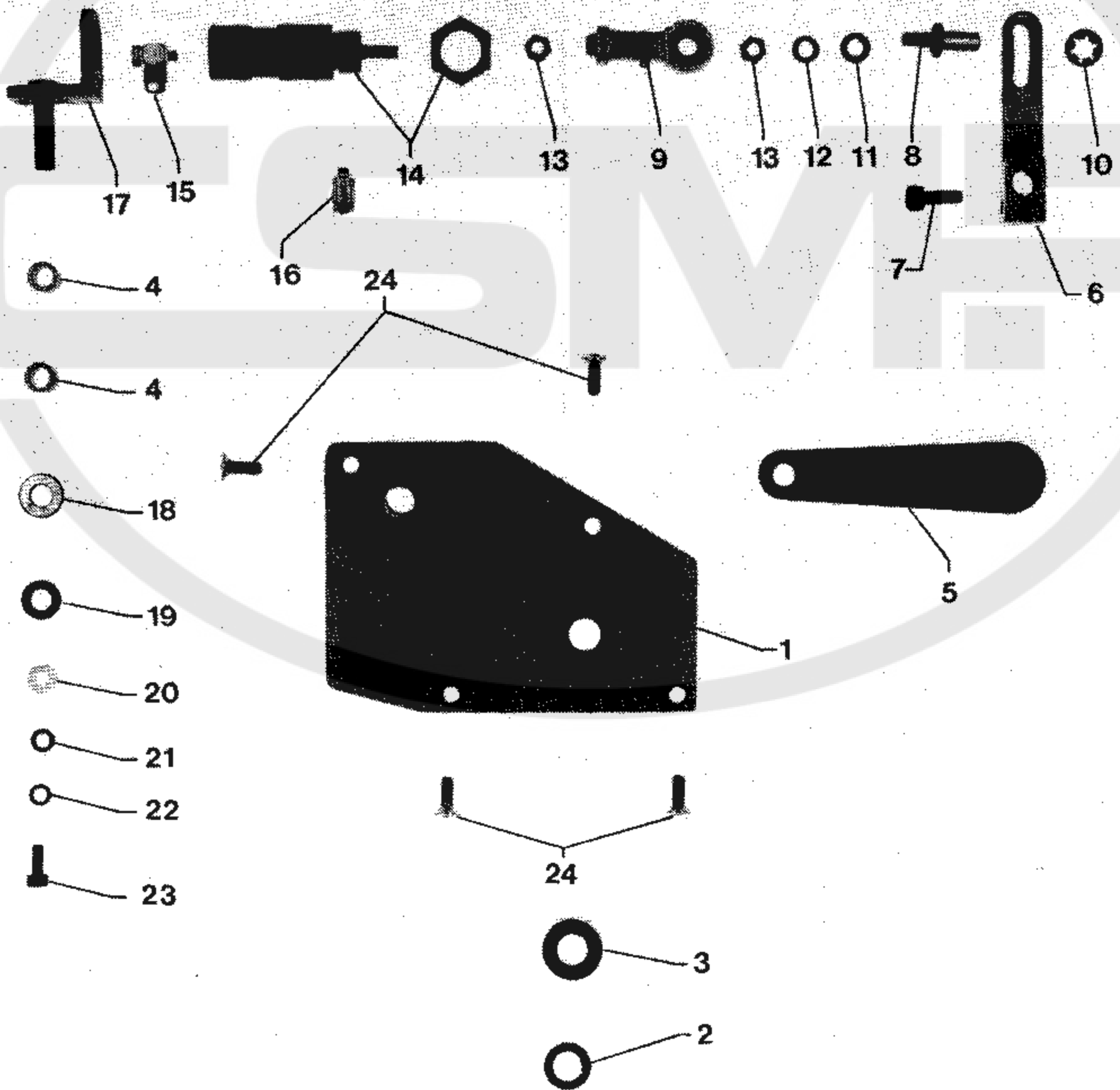


siehe Register „0“
see Section "0"

voir Registre «0»
véase Registro "0"

Pos.-Nr. Item No. N° pos. N° de pos.	Bestellnummer Part number N° de commande N° de pedido	Teile-Benennung Description Nom de pièce Denominación	Pos.-Nr. Item No. N° pos. N° de pos.	Bestellnummer Part number N° de commande N° de pedido	Teile-Benennung Description Nom de pièce Denominación
1	95-703 474-11	Träger Bracket Support Soporte	15	18-372 008-61	Verschraubung CK 1/8-PK-4 Union CK 1/8-PK-4 Raccord CK 1/8-PK-4 Racor CK 1/8-PK-4
2	95-703 381-15	Abstandsbolzen Spacing stud Boulon d'écartement Perno distanciador	16	99-134 206-05	Muffe M5-M5 Sleeve M5-M5 Manchon M5-M5 Manguito M5-M5
3	11-108 174-15	Zylinderschraube M4x8 Pan-head screw M4x8 Vis à tête cylindrique M4x8 Tornillo cilíndrico M4x8	17	95-721 011-15	Platte Plate Plaque Placa
4	71-1200-0413	Sprungschalter Quick-break switch Fin de course Interruptor de final	18	99-134 255-91	Kupplungsdose KD-M5 Coupling socket KD-M5 Boîte-raccord KD-M5 Caja de acoplamiento KD-M5
5	71-3700-0158	Stopfbuchsenverschraubung Gland Bouchon de presse-étoupe Racor para prensaestopas	19	99-135 547-91	Kupplungsstecker KS-PK-4-M5 Coupler plug KS-PK-4-M5 Raccord mâle KS-PK-4-M5 Acoplamiento macho KS-PK-4-M5
6	95-606 420-15	Platte Plate Plaque Placa	20	12-005 195-15	Sechskantmutter BM6 Hexagon nut BM6 Ecrou six pans BM6 Tuerca hexagonal BM6
7	11-108 207-15	Zylinderschraube M4x35 Pan-head screw M4x35 Vis à tête cylindrique M4x35 Tornillo cilíndrico M4x35	21	91-018 170-05	Druckstück Thrust piece Pièce de pression Pieza de presión
8	12-305 114-15	Scheibe A4,3 Washer A4,3 Rondelle A4,3 Arandela A4,3	22	95-703 470-11	Hebel Lever Levier Palanca
9	12-500 151-45	Federring B4 Spring washer B4 Rondelle élastique B4 Arandela elástica B4	23	91-170 948-15	Bügel Bracket Etrier Estribo
10	99-135 595-91	Zylinder, doppeltwirkend 20 Ø x 15 Hub Cylinder, double-acting 20 mm dia. 15 mm stroke Vérin à double effet Ø 20, course 20 Cilindro de doble efecto 20 Ø x 20 de carrera	24	71-1600-0141	Steckereinsatz Plug insert Corps de fiche Clauijas de enchufe
11	99-134 850-91	Verschraubung mit Drossel- ventil 1/8" Union with check valve 1/8" Raccord fileté av. clapet anti-retour et étranglement 1/8" Racor con válvula estrangula- dora de retroceso 1/8"			
12	18-278 005-05	Reduziernippel DM5i-1/8A Reducing nipple DM5i-1/8A Nipple de réduction DM5i-1/8A Racor de reducción DM5i-1/8A			
13	15-032 001-45	Dichtring 0-1/8" Seal 0-1/8" Bague d'étanch. 0-1/8" Anillo de junta 0-1/8"			
14	15-032 006-45	Dichtring 0-M5 Seal 0-M5 Bague d'étanch. 0-M5 Anillo de junta 0-M5			

2.6



00-000 000-00

00-000 000-00

00-000 000-00

00-000 000-00



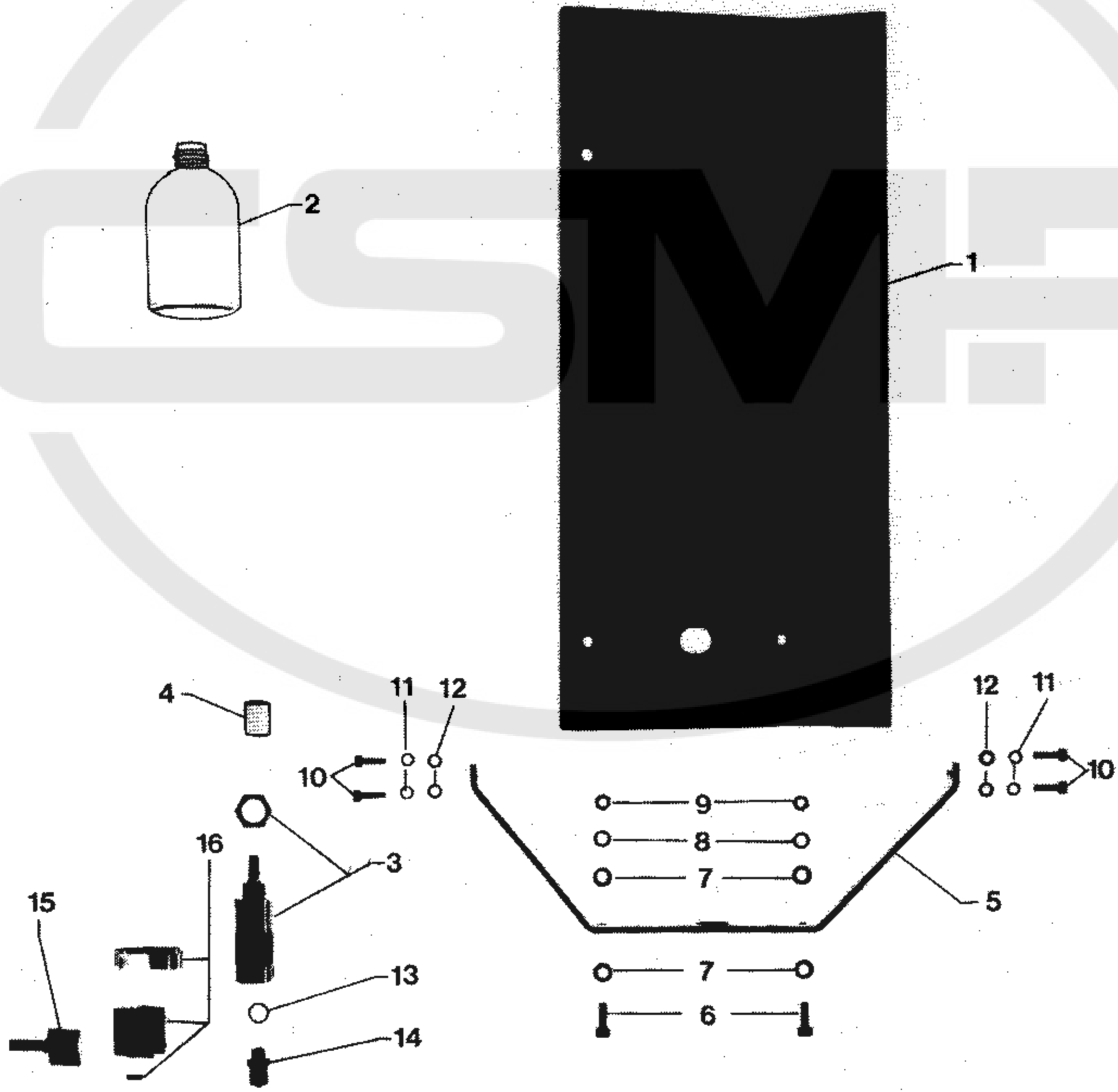
siehe Register „0“
see Section "0"

voir Registre «0»
véase Registro "0"

Pos.-Nr. Item No. N° pos. N° de pos.	Bestellnummer Part number N° de commande N° de pedido	Teile-Benennung Description Nom de pièce Denominación	Pos.-Nr. Item No. N° pos. N° de pos.	Bestellnummer Part number N° de commande N° de pedido	Teile-Benennung Description Nom de pièce Denominación
1	95-721 076-75 /995	Trägerplatte Mounting plate Plaque-support Placa-soporte	16	99-135 911-91	Einschraubverschraubung gerade M5-5/3 Screw-in union, straight M5-5/3 Raccord à vis droit M5-5/3 Racor recto para enroscar M5-5/3
2	14-212 190-01	Nadellager NK/12/20 Needle bearing NK/12/20 Roulement à aiguillesNK/12/20 Cojinete de agujas NK/12/20	17	95-629 561-11	Lagerwinkel Bearing bracket Equerre Angulo de apoyo
3	15-280 046-01	Dichtring G12x19x3 Seal G12x19x3 Bague d'étanch. G12x19x3 Anillo de junta G12x19x3	18	12-318 220-05	Scheibe 8,4 Washer 8.4 Rondelle 8,4 Arandela 8,4
4	14-731 679-05	Buchse J8G7x12RGx12 Bush J8G7x12RGx12 Douille J8G7x12RGx12 Casquillo J8G7x12RGx12	19	16-919051-15 16-619-051-15	Tellerfeder Belleville spring Ressort Belleville Muelle Belleville
5	95-730 318-11	Stellstange Regulator Plaque de réglage Placa de regulación	20	91-169 523-05	Scheibe Washer Rondelle Arandela
6	95-629 564-75 /995	Hebel Lever Levier Palanca	21	12-305 144-15	Scheibe A5,3 Washer A5.3 Rondelle A5,3 Arandela A5,3
7	11-130 293-15	Zylinderschraube M6x16 Pan-head screw M6x16 Vis à tête cylindrique M6x16 Tornillo cilíndrico M6x16	22	12-500 170-05	Federring A5 Spring washer A5 Rondelle élastique A5 Arandela elástica A5
8	95-629 565-15	Gewindebolzen Threaded stud Boulon fileté Perno roscado	23	11-130 224-15	Zylinderschraube M5x10 Pan-head screw M5x10 Vis à tête cylindrique M5x10 Tornillo cilíndrico M5x10
9	95-634 981-02	Gelenkkopf Linkage joint Tête d'articulation Cabeza articulada	24	11-225 292-15	Senkschraube M6x16 Countersunk screw M6x16 Vis à tête noyée M6x16 Tornillo avellanado M6x16
10	12-618 210-45	Seeger-Greifring 8x1 Circlip 8x1 Circlip 8x1 Anillo de fijación Seeger 8x1			
11	12-305 174-15	Scheibe A6,4 Washer A6.4 Rondelle A6,4 Arandela A6,4			
12	12-500 190-45	Federring A6 Spring washer A6 Rondelle élastique A6 Arandela elástica A6			
13	12-005 195-15	Sechskantmutter M6 Hexagon nut M6 Ecrou six pans M6 Tuerca hexagonal M6			
14	99-134 653-91	Zylinder, 16 Ø x 10 Hub Cylinder, 16 mm dia. 10 mm stroke Vérin, Ø 16, course 10 Cilindro 16 Ø x 10 de carrera			
15	99-135 607-91	Schwenkverschraubung M5-4,3/3 Swivel union M5-4.3/3 Raccord fileté orientable M5-4,3/3 Racor giratorio M5-4,3/3			

Complete assembly is
part number
95-721 075

2.7



00-000 000-00

00-000 000-00

00-000 000-00

00-000 000-00

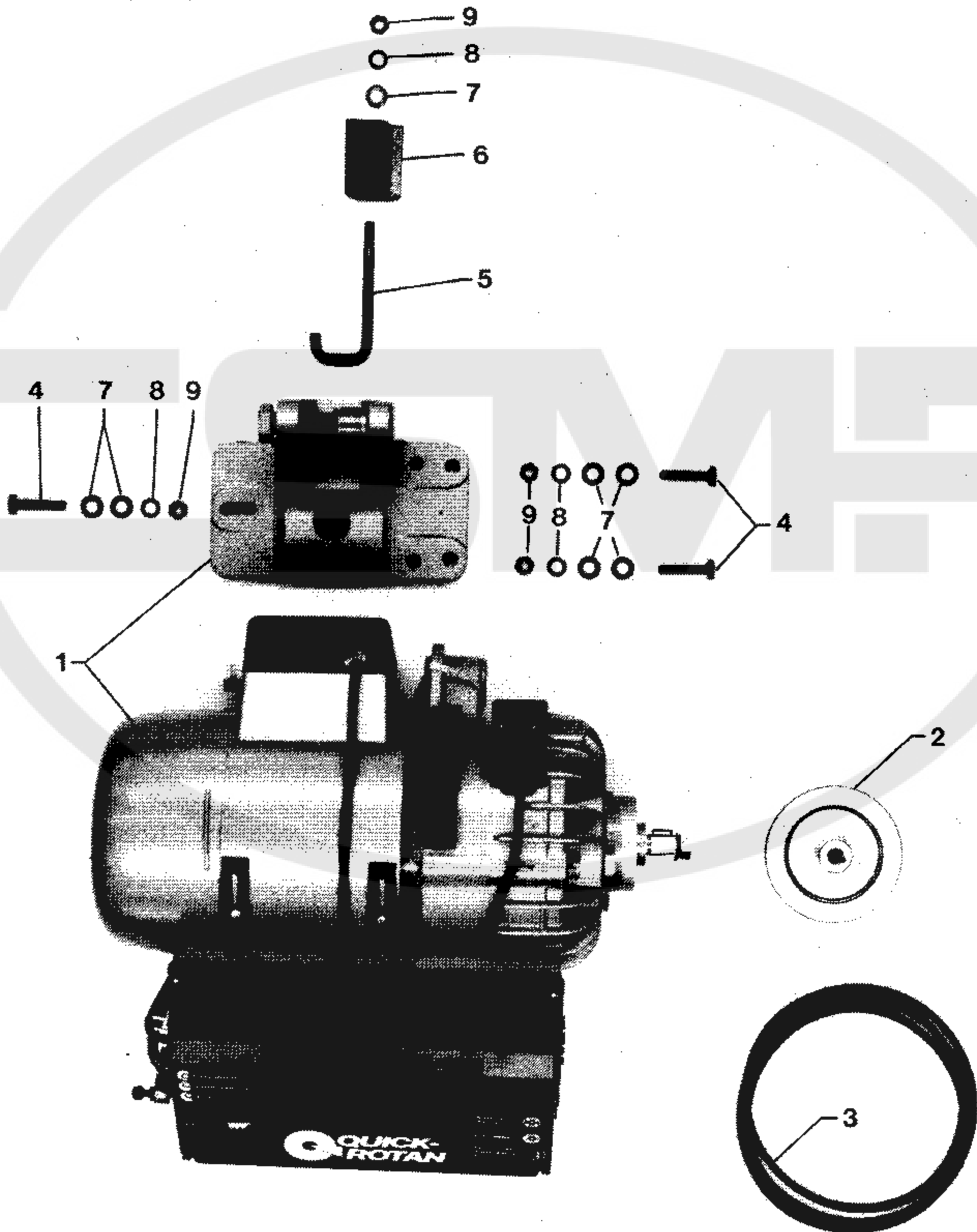


siehe Register „0“
see Section "0"

voir Registre «0»
véase Registro "0"

Pos.-Nr. Item No. N° pos. N° de pos.	Bestellnummer Part number N° de commande N° de pedido	Teile-Benennung Description Nom de pièce Denominación	Pos.-Nr. Item No. N° pos. N° de pos.	Bestellnummer Part number N° de commande N° de pedido	Teile-Benennung Description Nom de pièce Denominación
1	95-730 460-71 /993	Ölfangwanne Oil drip pan Carter d'huile Bandeja colectora de aceite	16	71-1300-0478	Befestigungsstück Fastener Pièce de fixation Pieza de fijación
2	91-029 811-05	Ölflasche Oil bottle Flacon d'huile Botella de aceite			
3	99-136 032-91	Zylinder, 20 Ø x 15 Hub Cylinder, 20 mm dia. 15 mm stroke Vérin, Ø 20, course 15 Cilindro 20 Ø x 15 de carrera			
4	95-629 556-05	Stößel Actuator Poussoir Percusor			
5	95-730 451-75 /993	Bügel Bracket Etrier Estribo			
6	11-130 293-15	Zylinderschraube M6x16 Pan-head screw M6x16 Vis à tête cylindrique M6x16 Tornillo cilíndrico M6x16			
7	12-305 174-15	Scheibe A6,4 Washer A6.4 Rondelle A6,4 Arandela A6,4			
8	12-500 190-45	Federring A6 Spring washer A6 Rondelle élastique A6 Arandela elástica A6			
9	12-024 191-15	Sechskantmutter M6 Hexagon nut M6 Ecrou six pans M6 Tuerca hexagonal M6			
10	11-130 227-15	Zylinderschraube M5x12 Pan-head screw M5x12 Vis à tête cylindrique M5x12 Tornillo cilíndrico M5x12			
11	12-500 170-45	Federring A5 Spring washer A5 Rondelle élastique A5 Arandela elástica A5			
12	12-305 144-15	Scheibe A5,3 Washer A5.3 Rondelle A5,3 Arandela A5,3			
13	15-032 001-45	Dichtring 1/8" Seal 1/8" Bague d'étanch. 1/8" Anillo de junta 1/8"			
14	18-372 001-61	Verschraubung CK1/8-PK-4 Union CK1/8-PK-4 Raccord CK1/8-PK-4 Racor CK1/8-PK-4			
15	71-1300-0477	Magnetschalter Solenoid switch Interrupteur magnétique Interruptor electromagnético			

2.8



00-000 000-00

00-000 000-00

00-000 000-00

00-000 000-00



siehe Register „0“
see Section "0"

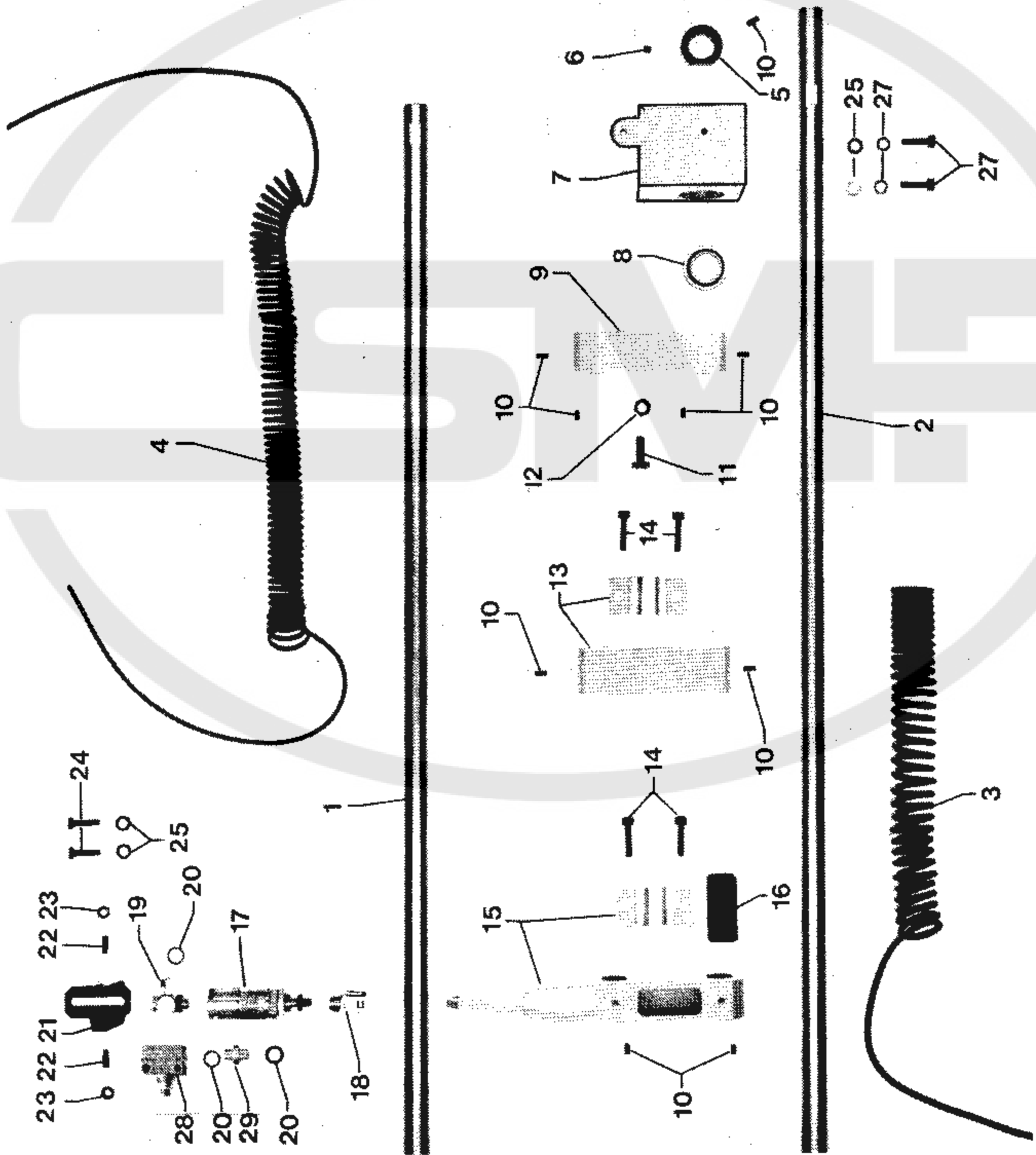
voir Registre «0»
véase Registro "0"

Pos.-Nr. Item No. N° pos. N° de pos.	Bestellnummer Part number N° de commande N° de pedido	Telle-Benennung Description Nom de pièce Denominación	Pos.-Nr. Item No. N° pos. N° de pos.	Bestellnummer Part number N° de commande N° de pedido	Telle-Benennung Description Nom de pièce Denominación
1	71-5280-5544	Elektronikstop-Motor Electronic Stop motor Moteur positionneur électronique Motor stop electrónico			
2	16-437 080-55	Keilriemenscheibe V-belt pulley Poulie pour courroie en V Polea para correa trapezoidal			
3	16-414 143-05	Keilriemen 10x1400 V-belt 10x1400 Courroie en V 10x1400 Correa trapezoidal 10x1400			
4	11-039 381-15	Sechskantschraube Hexagon screw Vis six pans Tornillo hexagonal			
5	95-721 337-15	Hakenschraube Hook screw Tringle a crochet Tornillo de gancho			
6	95-721 336-75 /993	Keil Wedge Cale Cuna			
7	12-305 224-15	Scheibe A8,4 Washer A8.4 Rondelle A8,4 Arandela M8,4			
8	12-500 211-45	Federring B8 Spring washer B8 Rondelle élastique B8 Arandela elástica B8			
9	12-024 211-15	Sechskantmutter M8 Hexagon nut M8 Ecrou six pans M8 Tuerca hexagonal M8			



Schablonentransport
Jig feed
Système d'entraînement du gabarit de couture
Transporte del la plantilla

3.1



00-000 000-00

00-000 000-00

00-000 000-00

00-000 000-00

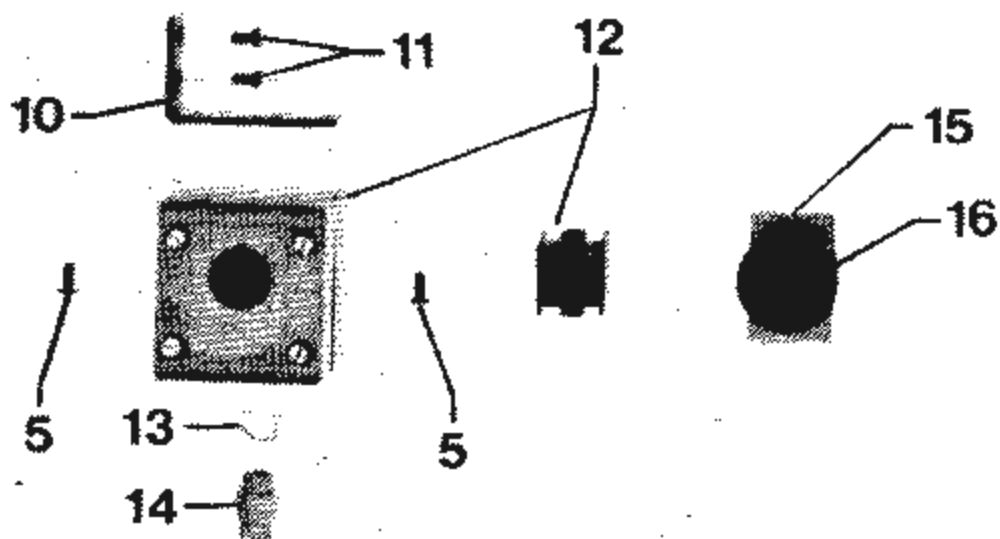
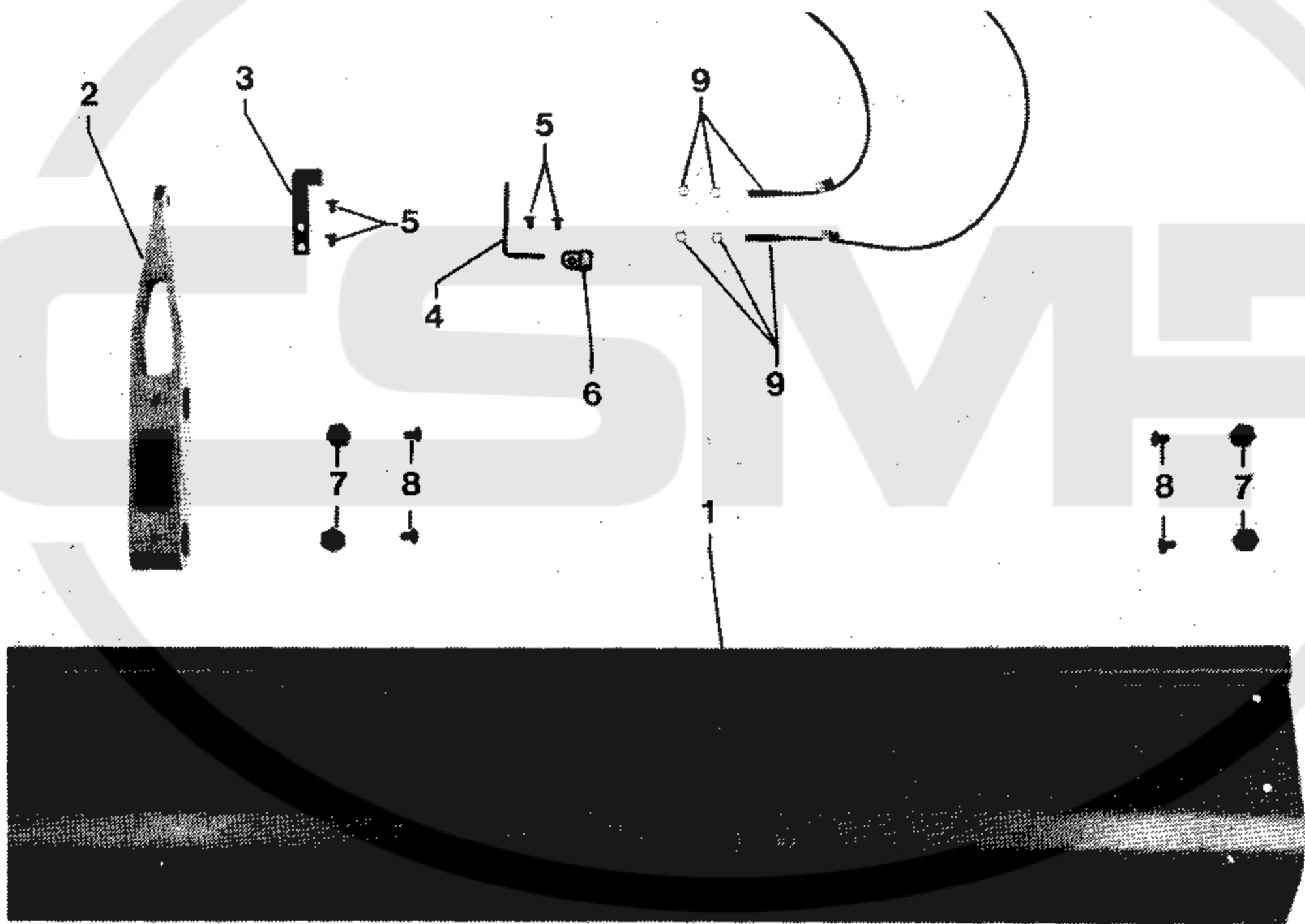


siehe Register „0“
see Section "0"

voir Registre «0»
véase Registro "0"

Pos.-Nr. Item No. N° pos. N° de pos.	Bestellnummer Part number N° de commande N° de pedido	Teile-Benennung Description Nom de pièce Denominación	Pos.-Nr. Item No. N° pos. N° de pos.	Bestellnummer Part number N° de commande N° de pedido	Teile-Benennung Description Nom de pièce Denominación
1	95-730 113-05	Welle Shaft Arbre Eje	16	95-730 149-15	Distanzhülse Spacing sleeve Douille d'écartement Casquillo distanciadora
2	95-721 897-05	Welle Shaft Arbre Eje	17	99-133 965-91	Zylinder, einfachwirkend M6, 1/8" Cylinder, single-acting M6, 1/8" Vérin à simple effet M6, 1/8" Cilindro de efecto simple M6, 1/8"
3	95-730 138-05	Spiralschlauch Spiral tube Cordon spirale Tubo espiral	18	16-042 050-15	Gabelkopf G6x12 Fork head G6x12 Fourche G6x12 Cabeza horquillada G6x12
4	91-093 909-91 New Reinforced wire is 95-745 530-91/488	Spiralleitung Spiral cord (BLACK) Cable spirale Cable espiral	19	99-134 850-91	Drosselrückschlagventil 1/8" Check-return valve 1/8" Clapet anti-retour av. étranglement 1/8" Válvula estranguladora de retroceso 1/8"
5	95-730 151-15	Stellring Fixing collar Bague de réglage Anillo de retención	20	15-032 001-45	Dichtring 0-1/8" Seal 0-1/8" Bague d'étanch. 0-1/8" Anillo de junta 0-1/8"
6	11-335 280-15	Gewindestift Threaded stud M6x8 Vis sans tête Tornillo prisionero	21	95-730 114-15	Scharnier Hinge Charnière Charnela
7	95-721 866-75 /995	Lagerbock Bearing bracket Chevalet Soporte	22	11-310 436-15	Gewindestift M6x6x4 Threaded stud M6x6x4 Vis sans tête M6x6x4 Tornillo prisionero M6x6x4
8	14-756 130-01	Gelenklager Pivot bearing Articulation à rotule Cojinete de rótula	23	12-005 195-15	Sechskantmutter M6 Hexagon nut M6 Ecrou six pans M6 Tuerca hexagonal M6
9	95-721 861-75 /995	Bügel Bracket Etrier Estribo	24	11-130 293-15	Zylinderschraube M6x16 Pan-head screw M6x16 Vis à tête cylindrique M6x16 Tornillo cilíndrico M6x16
10	11-330 220-15	Gewindestift M5x8 Threaded stud M5x8 Vis sans tête M5x8 Tornillo prisionero M5x8	25	12-305 174-15	Scheibe A6,4 Washer A6.4 Rondelle A6,4 Arandela A6,4
11	11-039 387-15	Sechskantschraube M8x45 Hexagon screw M8x45 Vis six pans M8x45 Tornillo hexagonal M8x45	26	11-130 305-15	Zylinderschraube M6x25 Pan-head screw M6x25 Vis à tête cylindrique M6x25 Tornillo cilíndrico M6x25
12	12-024 211-15	Sechskantmutter M8 Hexagon nut M8 Ecrou six pans M8 Tuerca hexagonal M8	27	12-500 190-45	Federring A6 Spring washer A6 Rondelle élastique A6 Arandela elástica A6
13	95-721 862-75 /995	Bügel Bracket Etrier Estribo	28	99-115 505-91	Drosselrückschlagventil 1/8" Check-return valve 1/8" Clapet anti-retour av. étranglement 1/8" Válvula estranguladora de retroceso 1/8"
14	11-130 305-15	Zylinderschraube M6x25 Pan-head screw M6x25 Vis à tête cylindrique M6x25 Tornillo cilíndrico M6x25	29	18-277 001-91	Doppelnippel E1/8"-1/8" Double nipple E1/8"-1/8" Raccord double E1/8"-1/8" Manguito doble E1/8"-1/8"
15	95-721 863-72 /995	Hebel Lever Levier Palanca			

3.2



00-000 000-00

00-000 000-00

00-000 000-00

00-000 000-00

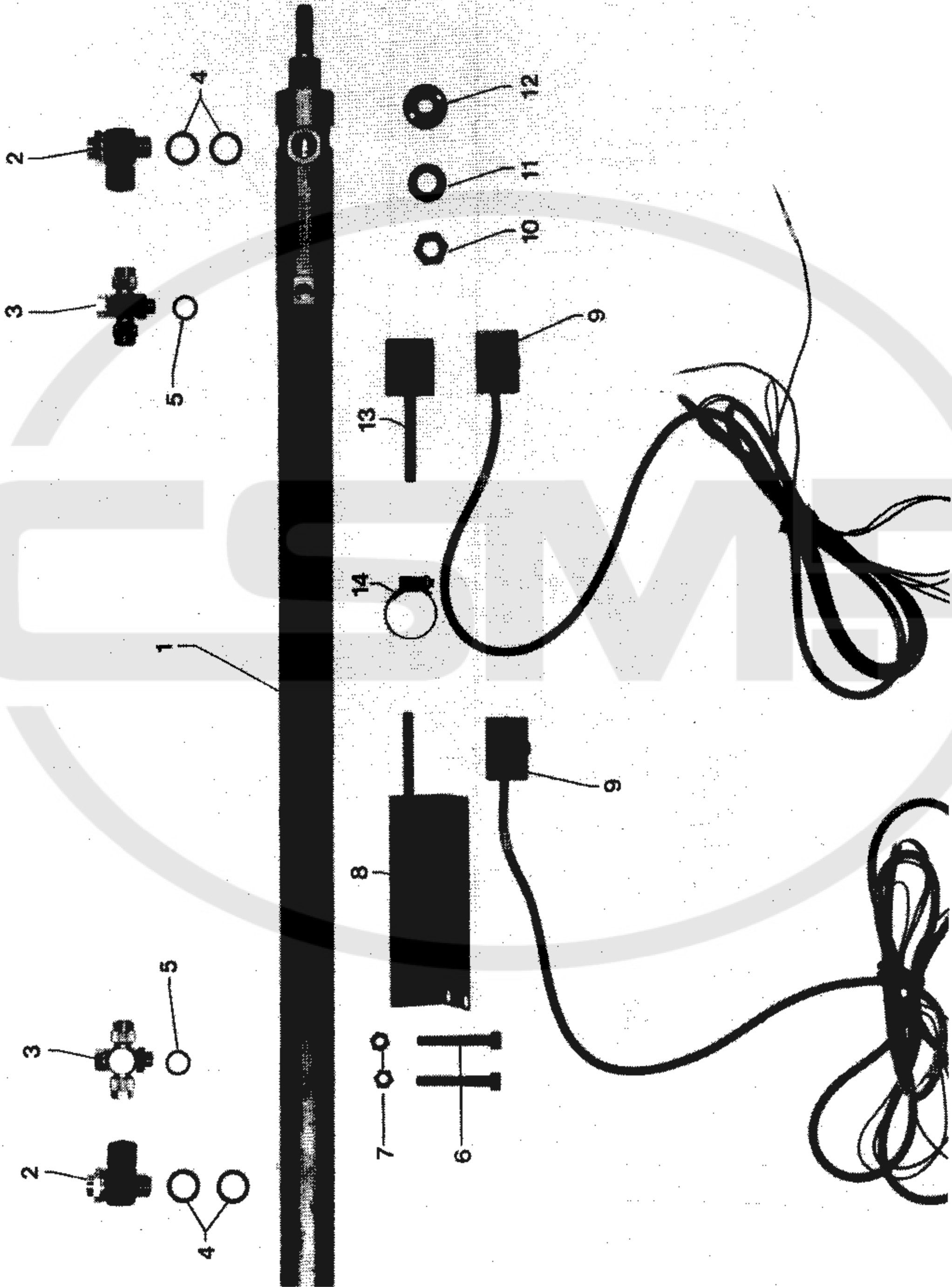


siehe Register „0“
see Section "0"

voir Registre «0»
véase Registro "0"

Pos.-Nr. Item No. N° pos. N° de pos.	Bestellnummer Part number N° de commande N° de pedido	Teile-Benennung Description Nom de pièce Denominación	Pos.-Nr. Item No. N° pos. N° de pos.	Bestellnummer Part number N° de commande N° de pedido	Teile-Benennung Description Nom de pièce Denominación
1	95-721 976-75 /995	Schutzblech Cover plate Cache Chapa de protección	16	71-1300-0399	Drucktaste Push-button Bouton-poussoir Botón pulsador
2	95-721 863-72 /995	Hebel Lever Lavier Palanca			
3	95-730 161-15	Schaltfahne Switch lug Lamelle de contact Lámina de contacto			
4	95-730 160-15	Schalterträger Switch bracket Support d'interrupteur Soporte del interruptor			
5	91-700 335-25	Flachrundschaube M4x6 Raised-head screw M4x6 Vis à tête bombée M4x6 Tornillo cil. de cabeza plana M4x6			
6	71-3700-0131	Befestigungsschelle Clip Bride de fixation Abrazadera			
7	95-730 750-15	Abstandsbolzen Spacing stud Boulon d'écartement Perno distanciador			
8	91-100 055-15	Flachrundschaube M5x8 Raised-head screw M5x8 Vis à tête bombée M5x8 Tornillo cil. de cabeza plana M5x8			
9	71-1300-0448	Näherungsinitiator Proximity switch Contacteur de proximité Contactador de proximidad			
10	95-730 713-75 /993	Winkel Angular bracket Equerre Pieza angular			
11	11-225 175-15	Senkschraube M4x10 Countersunk screw M4x10 Vis à tête noyée M4x10 Tornillo avellanado M4x10			
12	71-1300-0228	Gehäuse Housing Corps Caja			
13	71-3700-0176	Sechskantmutter PG7 Hexagon nut PG7 Ecrou six pans PG7 Tuerca hexagonal PG7			
14	71-3700-0223	Stopfbuchsenverschraubung PG7 Gland PG7 Bouchon de presse-étoupe PG7 Racor para prensaestopas PG7			
15	71-1300-0384	Schild Plate Plaque Placa			

3.3



00-000 000-00

00-000 000-00

00-000 000-00

00-000 000-00

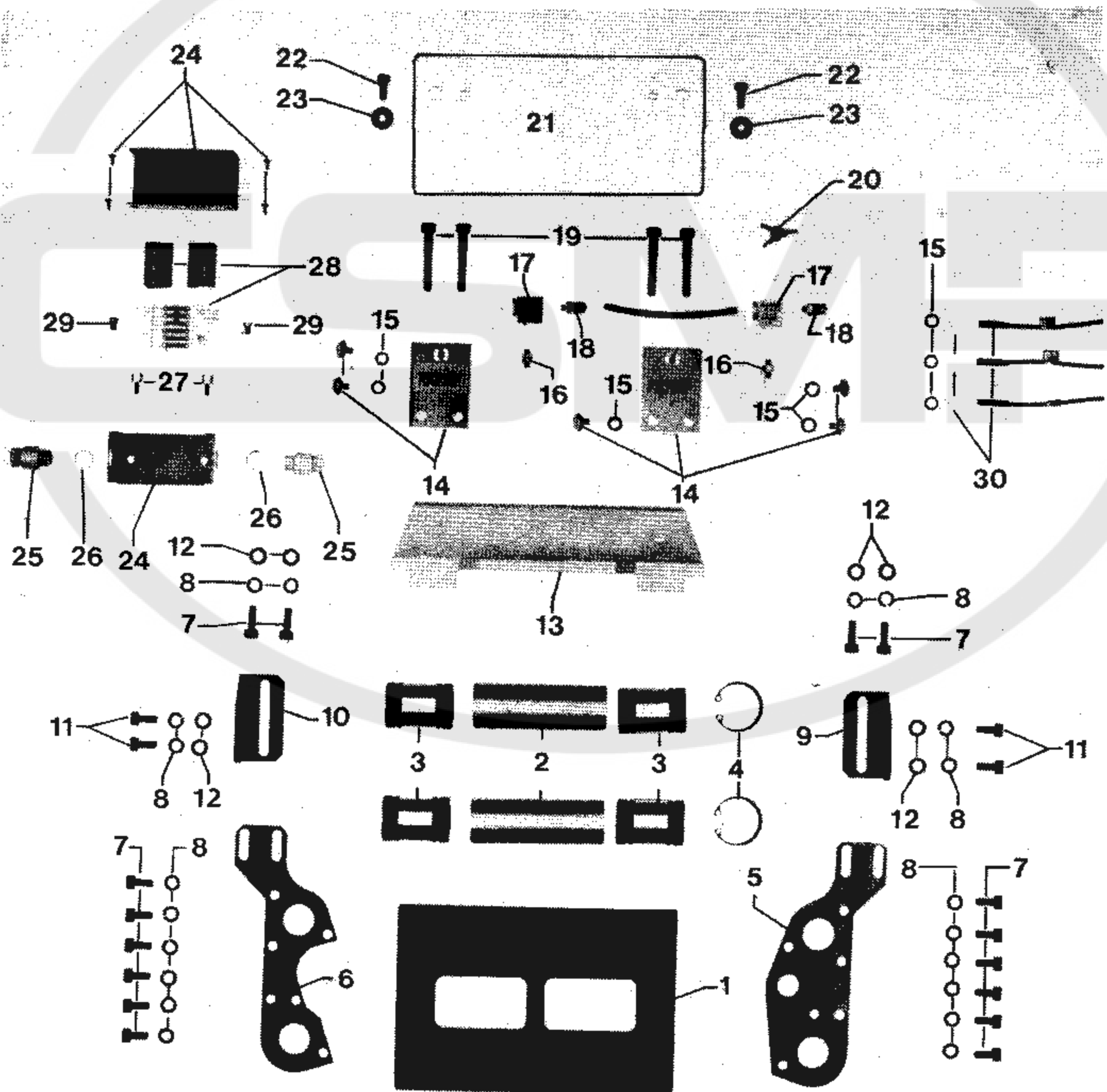


siehe Register „0“
see Section "0"

voir Registre «0»
véase Registro "0"

Pos.-Nr. Item No. N° pos. N° de pos.	Bestellnummer Part number N° de commande N° de pedido	Teile-Benennung Description Nom de pièce Denominación	Pos.-Nr. Item No. N° pos. N° de pos.	Bestellnummer Part number N° de commande N° de pedido	Teile-Benennung Description Nom de pièce Denominación
1	99-136 011-91	Zylinder, 655 Hub Cylinder, 655 mm stroke Vérin, course 655 Cilindro, 655 de carrera	13	95-730 672-71 /995	Schalterträger Switch bracket Support d'interrupteur Soporte del interruptor
	99-135 987-91	Zylinder, 805 Hub Cylinder, 805 mm stroke Vérin, course 805 Cilindro, 805 de carrera	14	17-518 060-51	Schlauchschelle A/25-40 mm Tube clip A/25-40 mm Collier de flexible A/25-40 mm Abrazadera para tubos A/25-40mm
	99-136 142-91	Zylinder, 1005 Hub Cylinder, 1005 mm stroke Vérin, course 1005 Cilindro, 1005 de carrera			
2	99-135 919-91	Drosselventil mit Schwenk- verschraubung 1/4" Check valve with swivel union 1/4" Vanne d'étranglement avec raccord pivotant 1/4" Válvula estranguladora con racor orientable 1/4"			
3	99-136 027-91	Drosselrückschlagventil 1/8" Check-return valve 1/8" Clapet anti-retour av. étranglement 1/8" Válvula estranguladora de retroceso 1/8"			
4	15-032 002-45	Dichtring 1/4" Seal 1/4" Bague d'étanch. 1/4" Anillo de junta 1/4			
5	15-032 001-45	Dichtring 1/8" Seal 1/8" Bague d'étanch. 1/8" Anillo de junta 1/8"			
6	11-130 317-15	Zylinderschraube M6x40 Pan-head screw M6x40 Vis à tête cylindrique M6x40 Tornillo cilíndrico M6x40			
7	12-024 191-15	Sechskantmutter M6 Hexagon nut M6 Ecrou six pans M6 Tuerca hexagonal M6			
8	95-730 449-71 /995	Schalterträger Switch bracket Support d'interrupteur Soporte del interruptor			
9	95-782 669-91	Näherungsinitiator Proximity switch Contacteur de proximité Contactador de proximidad			
10	12-005 235-15	Sechskantmutter BM10 Hexagon nut BM10 Ecrou six pans BM10 Tuerca hexagonal BM10			
11	12-305 264-15	Scheibe A10,5 Washer A10.5 Rondelle A10,5 Arandela A10,5			
12	95-637 110-15	Zweilochmutter Two-hole nut Ecrou à deux trous Tuerca de dos agujeros			

3.4



00-000 000-00

00-000 000-00

00-000 000-00

00-000 000-00



siehe Register „0“
see Section "0"

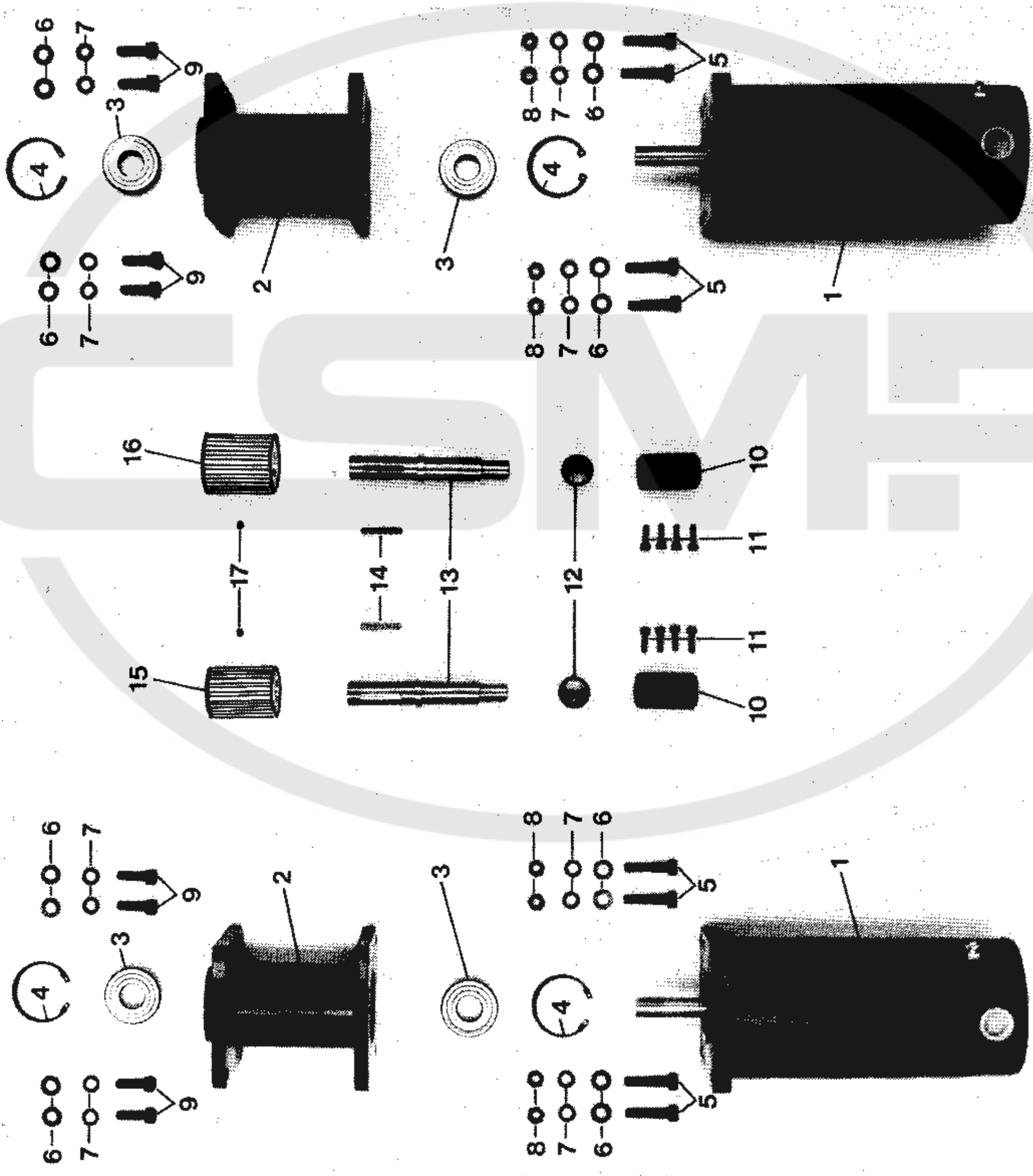
voir Registre «0»
véase Registro "0"

Pos.-Nr. Item No. N° pos. N° de pos.	Bestellnummer Part number N° de commande N° de pedido	Teile-Benennung Description Nom de pièce Denominación	Pos.-Nr. Item No. N° pos. N° de pos.	Bestellnummer Part number N° de commande N° de pedido	Teile-Benennung Description Nom de pièce Denominación
1	95-721 858-75 /993	Transportschlitten Carriage Chariot Carro transportador	16	99-115 426-05	Doppelnippel M5 Double nipple M5 Raccord double M5 Manguito doble M5
2	95-608 664-15	Hülse Sleeve Douille Casquillo	17	99-134 135-91	Schnellentlüftungs-Ventil M5 Quick-exhaust valve M5 Purgeur rapide M5 Válvula purgadora rápida M5
3	99-133 740-01	Kugelbuchse Ball guide Douille à bille Casquillo esférico	18	99-135 911-91	Verschraubung M5-PK3 Union M5-PK3 Raccord M5-PK3 Racor M5-PK3
4	12-660 430-45	Sicherungsring 32x1,2 Circlip 32x1,2 Circlip 32x1,2 Anillo de retención 32x1,2	19	11-130 320-15	Zylinderschraube M6x45 Pan-head screw M6x45 Vis à tête cylindrique M6x45 Tornillo cilíndrico M6x45
5	95-721 859-11	Platte Plate Plaque Placa	20	99-135 002-95	Schlauchverbindung Y-PK3 Tube connection Y-PK3 Raccord deflexible Y-PK3 Racor para tubo flexible Y-PK3
6	95-721 860-15	Platte Plate Plaque Placa	21	95-730 267-05	Schutzhaube Cover Capot protecteur Tapa protectora
7	11-130 293-15	Zylinderschraube M6x16 Pan-head screw M6x16 Vis à tête cylindrique M6x16 Tornillo cilíndrico M6x16	22	11-130 233-15	Zylinderschraube M5x16 Pan-head screw M5x16 Vis à tête cylindrique M5x16 Tornillo cilíndrico M5x16
8	12-500 190-45	Federring A6 Spring washer A6 Rondelle élastique A6 Arandela elástica A6	23	12-335 171-15	Scheibe B5,3 Washer B5,3 Rondelle B5,3 Arandela B5,3
9	95-721 898-15	Winkel, rechts Angular bracket, right Equerre, droit Pieza angular, derecha	24	95-705 540-71 /995	Gehäuse Housing Corps Caja
10	95-721 903-15	Winkel, links Angular bracket, left Equerre, gauche Pieza angular, izquierda	25	71-3700-0223	Stopfbuchsenverschraubung PG7 Gland PG7 Bouchon de presse-étoupe PG7 Racor para prensaestopas PG7
11	11-130 284-15	Zylinderschraube M6x10 Pan-head screw M6x10 Vis à tête cylindrique M6x10 Tornillo cilíndrico M6x10	26	71-3700-0173	Sechskantmutter PG7 Hexagon nut PG7 Ecrou six pans PG7 Tuerca hexagonal PG7
12	12-305 174-15	Scheibe A6,4 Washer A6,4 Rondelle A6,4 Arandela A6,4	27	11-724 902-55	Abstandsbolzen M4x6,5 Spacing stud M4x6,5 Boulon d'écartement M4x6,5 Perno distanciador M4x6,5
13	95-721 902-75 /995	Indexträger Index mounting Support d'indexeur Soporte del Index	28	91-093 906-91	Bestückte Leiterplatte DX207 Solid state circuit DX207 Carte imprimée équipée DX207 Placa de circuito impreso DX207
14	99-136 118-91	Kurzhubzylinder Short-stroke cylinder Vérin à faible course Cilindro de barrera corta	29	11-173 171-25	Flachkopfschraube M4x6 Countersunk head screw M4x6 Vis à tête plate M4x6 Tornillo de cabeza plana M4x6
15	15-120 705-05	O-Ring OR4,5-1,5 O-seal OR4,5-1,5 Joint torique OR4,5-1,5 Anillo toroidal OR4,5-1,5	30	71-1300-0448	Näherungsinitiator Proximity switch Contacteur de proximité Contactador de proximidad



Schablonensteuerung mit Nähschablone
Jig control with sewing jig
Système de commande du gabarit de couture avec gabarit
Mando de la plantilla con plantilla

4.1



00-000 000-00

00-000 000-00

00-000 000-00

00-000 000-00

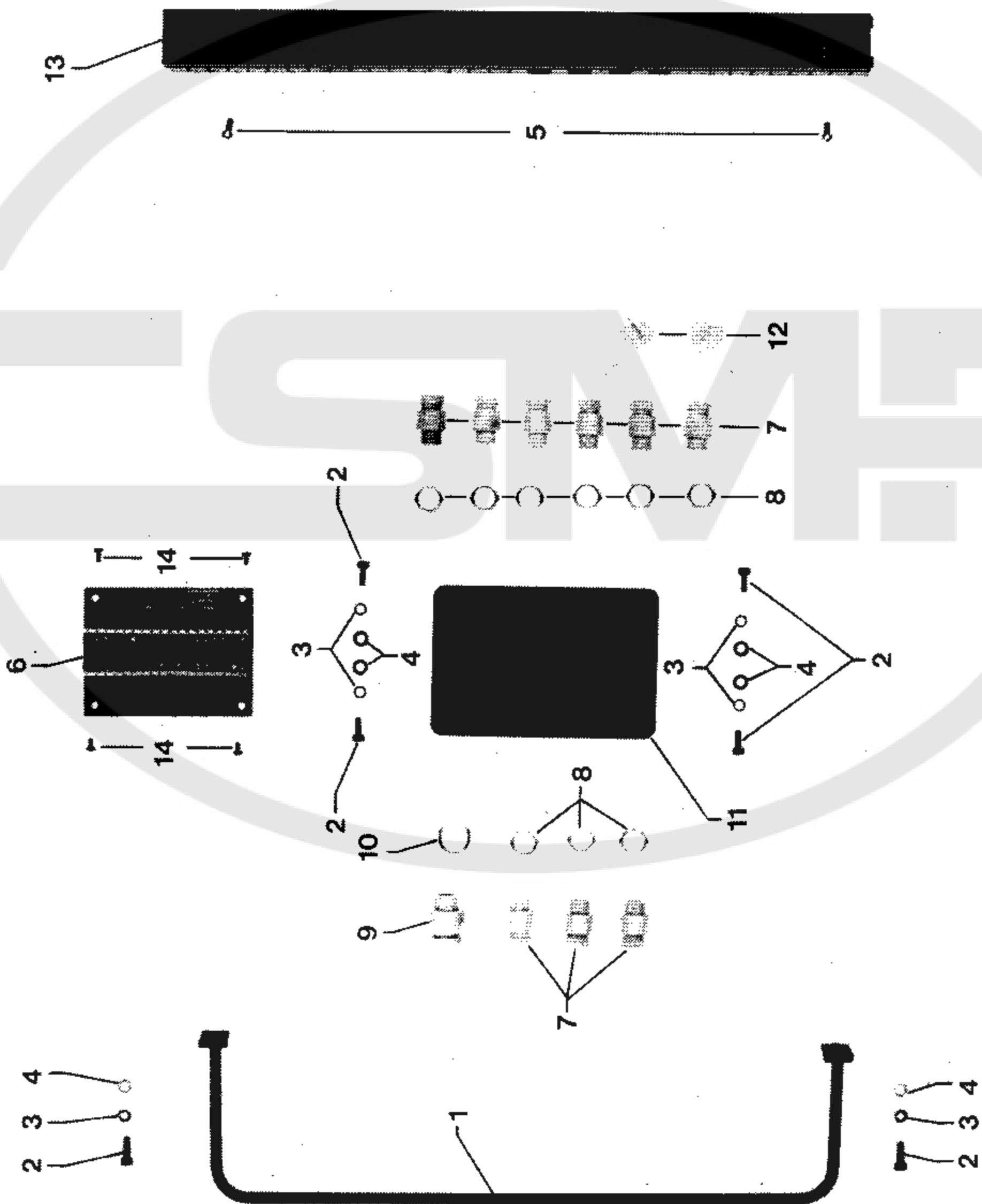


siehe Register „0“
see Section "0"

voir Registre «0»
véase Registro "0"

Pos.-Nr. Item No. N° pos. N° de pos.	Bestellnummer Part number N° de commande N° de pedido	Teile-Benennung Description Nom de pièce Denominación	Pos.-Nr. Item No. N° pos. N° de pos.	Bestellnummer Part number N° de commande N° de pedido	Teile-Benennung Description Nom de pièce Denominación
1	71-5200-0032	Schrittmotor Stepping motor Moteur pas à pas Motor paso a paso	16	95-721 824-05	Zahnscheibe 17S8M0500SE Lock washer 17S8M0500SE Rondelle dentée 17S8M0500SE Arandela dentada 17S8M0500SE
2	95-730 008-75 /993	Flanschbüchse Flange bush Douille à bride Casquillo de brida	17	11-341 277-15	Gewindestift M6x6 Threaded stud M6x6 Vis sans tête M6x6 Tornillo prisionero M6x6
3	14-018 150-01	Rillenkugellager 620 4Z Grooved ball bearing 620 4Z Roulement rainuré à billes 620 4Z Cojinete de bolas radial 620 4Z			
4	12-660 550-45	Sicherungering 47x1,75 Circlip 47x1,75 Circlip 47x1,75 Anillo de retención 47x1,75			
5	11-130 380-15	Zylinderschraube M8x35 Pan-head screw M8x35 Vis à tête cylindrique M8x35 Tornillo cilíndrico M8x35			
6	12-305 244-15	Scheibe A8,4 Washer A8,4 Rondelle A8,4 Arandela A8,4			
7	12-500 210-45	Federring A8 Spring washer A8 Rondelle élastique A8 Arandela elástica A8			
8	12-024 211-15	Sechskantmutter M8 Hexagon nut M8 Ecrou six pans M8 Tuerca hexagonal M8			
9	11-130 371-15	Zylinderschraube M8x25 Pan-head screw M8x25 Vis à tête cylindrique M8x25 Tornillo cilíndrico M8x25			
10	95-721 618-15	Kupplung Coupling Raccord femelle Racor hembra			
11	11-130 233-15	Zylinderschraube M5x16 Pan-head screw M5x16 Vis à tête cylindrique M5x16 Tornillo cilíndrico M5x16			
12	95-721 603-15	Distanzbuchse Spacing bushing Douille d'écartement Casquillo distanciador			
13	95-721 601-05	Welle Shaft Arbre Eje			
14	95-711 385-05	Paßfeder 6x6x35 Feather key 6x6x35 Clavette 6x6x35 Chaveta 6x6x35			
15	95-721 823-05	Zahnscheibe 15S8M0500SE Lock washer 15S8M0500SE Rondelle dentée 15S8M0500SE Arandela dentada 15S8M0500SE			

4.2



00-000 000-00

00-000 000-00

00-000 000-00

00-000 000-00

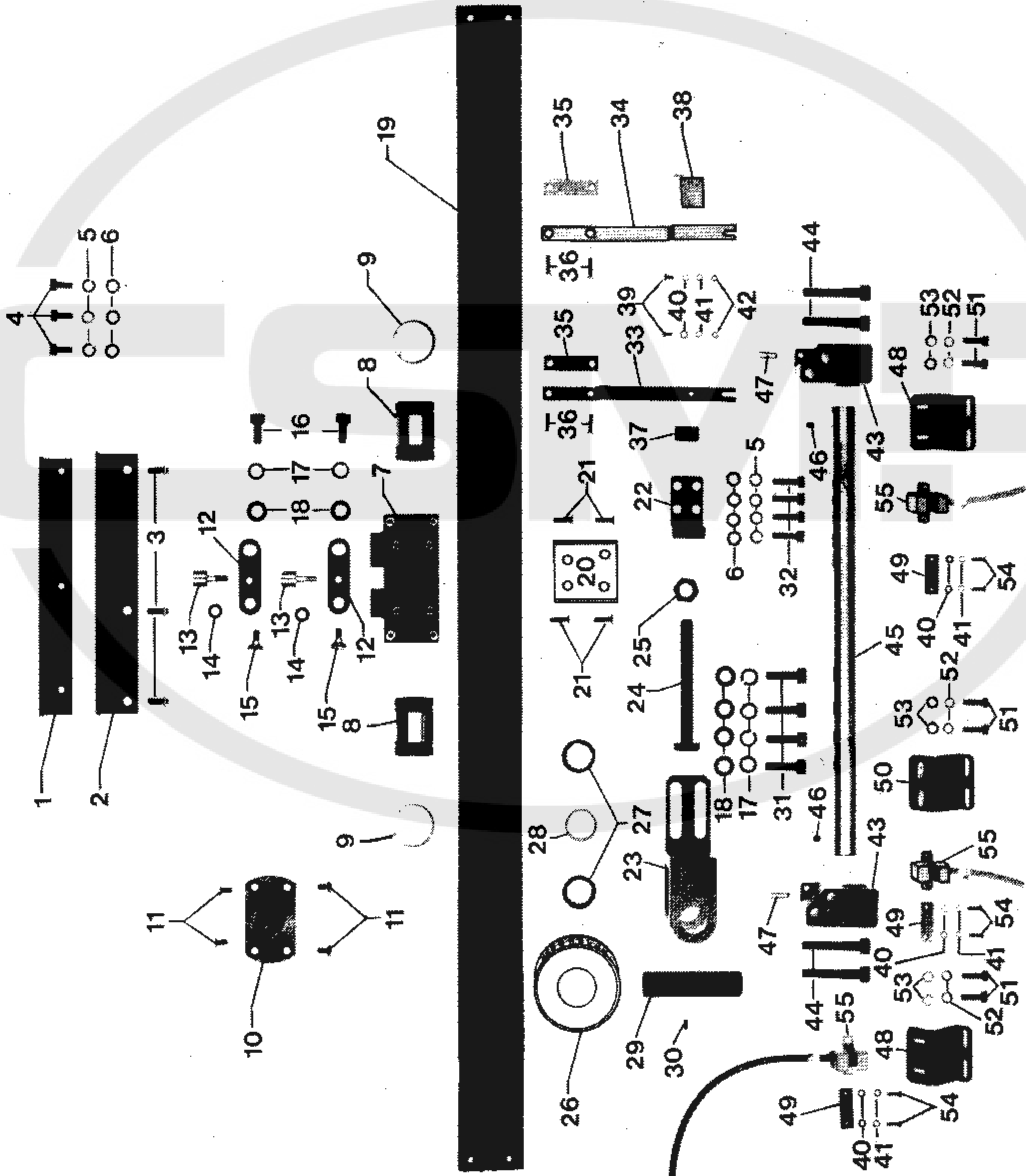


siehe Register „0“
see Section "0"

voir Registre «0»
véase Registro "0"

Pos.-Nr. Item No. N° pos. N° de pos.	Bestellnummer Part number N° de commande N° de pedido	Teile-Benennung Description Nom de pièce Denominación	Pos.-Nr. Item No. N° pos. N° de pos.	Bestellnummer Part number N° de commande N° de pedido	Teile-Benennung Description Nom de pièce Denominación
1	95-730 749-11	Gleitbügel Retainer Barre coudée Abrazadera deslizante			
2	11-130 176-15	Zylinderschraube M4x10 Pan-head screw M4x10 Vis à tête cylindrique M4x10 Tornillo cilíndrico M4x10			
3	12-500 150-45	Federring A4 Spring washer A4 Rondelle élastique A4 Arandela elástica A4			
4	12-305 114-15	Scheibe A4,3 Washer A4,3 Rondelle A4,3 Arandela A4,3			
5	11-173 171-55	Flachkopfschraube M4x6 Countersunk head screw M4x6 Vis à tête plate M4x6 Tornillo de cabeza plana M4x6			
6	91-093 337-91	Bestückte Leiterplatte Dx177 Solid state circuit Dx177 Carte imprimée équipée Dx177 Placa de circuito impreso Dx177			
7	70-3700-0223	Stopfbuchsenverschraubung PG7 Gland PG7 Bouchon de presse-étoupe PG7 Racor para prensaestopas PG7			
8	70-3700-0173	Sechskantmutter PG7 Hexagon nut PG7 Ecrou six pans PG7 Tuerca hexagonal PG7			
9	70-3700-0159	Stopfbuchsenverschraubung PG11 Gland PG11 Bouchon de presse-étoupe PG11 Racor para prensaestopas PG11			
10	70-3700-0175	Sechskantmutter PG11 Hexagon nut PG11 Ecrou six pans PG11 Tuerca hexagonal PG11			
11	91-093 463-71 /993	Gehäuse Housing Corps Caja			
12	70-3715-0001	Verschlussschraube A PG7 Screw plug A PG7 Vis d'obturation A PG7 Tornillo de cierre A PG7			
13	95-745 107-71 /993	Kabelkanal Cable channel Canal de câbles Canal para cables			
14	11-108 096-25	Zylinderschraube M3x8 Pan-head screw M3x8 Vis à tête cylindrique M3x8 Tornillo cilíndrico M3x8			

4.3



00-000 000-00

00-000 000-00

00-000 000-00

00-000 000-00



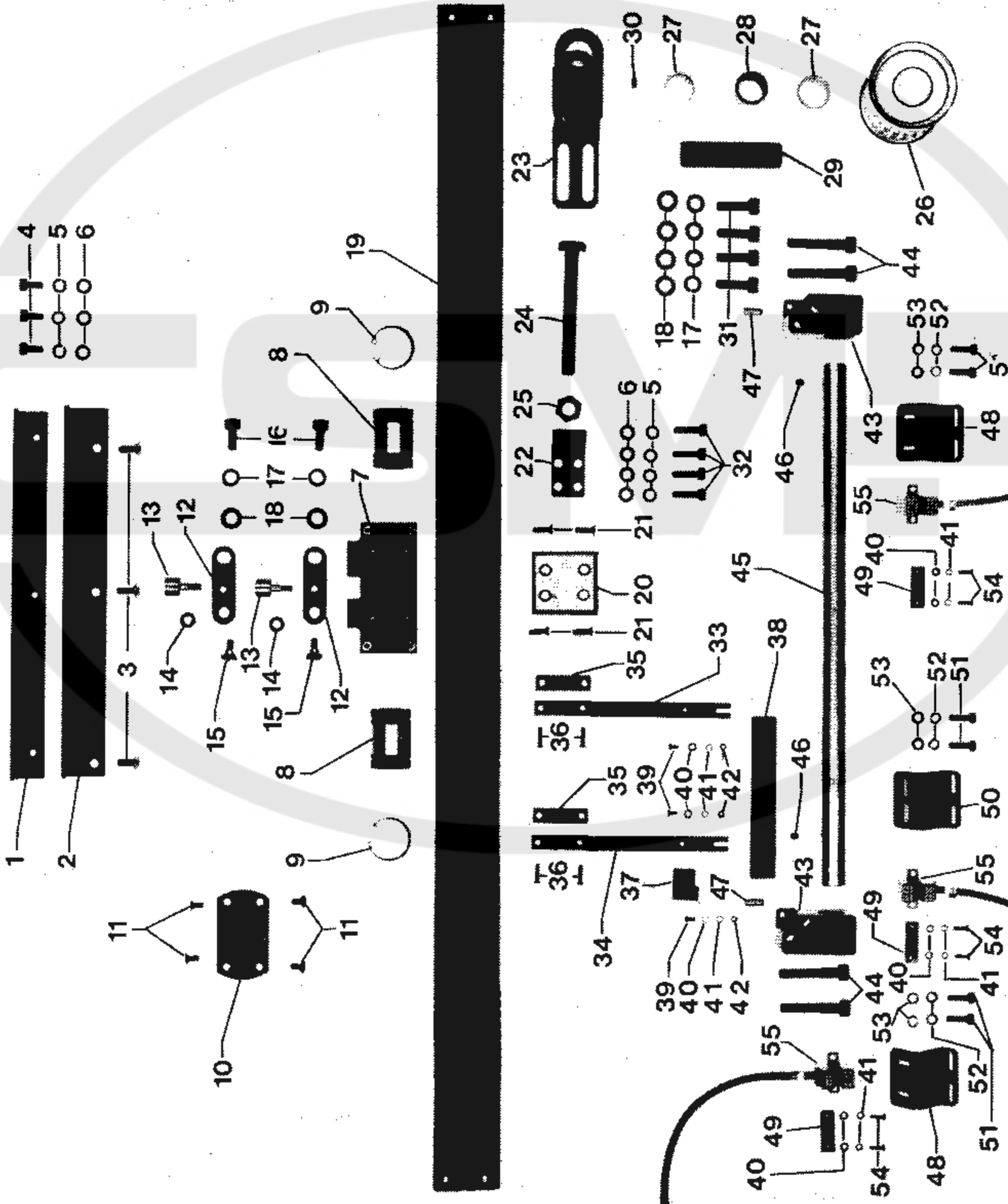
siehe Register „0“
see Section "0"

voir Registre «0»
véase Registro "0"

Pos.-Nr. Item No. N° pos. N° de pos.	Bestellnummer Part number N° de commande N° de pedido	Teile-Benennung Description Nom de pièce Denominación	Pos.-Nr. Item No. N° pos. N° de pos.	Bestellnummer Part number N° de commande N° de pedido	Teile-Benennung Description Nom de pièce Denominación
1	95-730 220-15	Laufschiene Guide rail Rail de guidage Carril-guia	16	11-130 359-15	Zylinderschraube M8x16 Pan-head screw M8x16 Vis à tête cylindrique M8x16 Tornillo cilíndrico M8x16
2	95-730 221-15	Haltewinkel Retaining bracket Equerre de retenue Placa de retención	17	12-500 210-45	Federring A8 Spring washer A8 Rondelle élastique A8 Arandela elástica A8
3	11-225 292-15	Senkschraube M6x16 Countersunk screw M6x16 Vis à tête noyée M6x16 Tornillo avellanado M6x16	18	12-305 224-15	Scheibe A8,4 Washer A8,4 Rondelle A8,4 Arandela A8,4
4	11-130 284-15	Zylinderschraube M6x10 Pan-head screw M6x10 Vis à tête cylindrique M6x10 Tornillo cilíndrico M6x10	19	16-410 925-05	Zahnriemen 500S8M760 Cleated belt 500S8M760 Courroie dentée 500S8M760 Correa dentada 500S8M760
5	12-500 190-45	Federring A6 Spring washer A6 Rondelle élastique A6 Arandela elástica A6	20	95-721 827-05	Zahnplatte Toothed plate plaque dentée Placa dentada
6	12-305 174-15	Scheibe A6,4 Washer A6,4 Rondelle A6,4 Arandela A6,4	21	11-225 232-15	Senkschraube M6x16 Countersunk screw M5x16 Vis à tête noyée M5x16 Tornillo avellanado M5x16
7	95-721 599-75 /993	Führung Guide Guide Guía	22	95-730 006-15	Winkel Angular bracket Equerre Pieza angular
8	99-133 740-01	Kugelbuchse KB20ND Ball guide KB20ND Douille à bille KB20ND Casquillo esférico KB20ND	23	95-730 005-15	Spannlager Tension bearing Palier de tension Soporte de sujeción
9	12-660 430-45	Sicherungsring 32x1 Circlip 32x1 Circlip 32x1 Anillo de retención 32x1	24	95-721 674-15	Spannschraube Tension screw Vis de tension Tornillo tensor
10	95-730 007-15	Lagerplatte Bearing plate Plaque-support Placa soporte	25	12-024 251-15	Sechskantmutter M12 Hexagon nut M12 Ecrou six pans M12 Tuerca hexagonal M12
11	11-225 223-15	Senkschraube M5x10 Countersunk screw M5x10 Vis à tête noyée M5x10 Tornillo avellanado M5x10	26	95-721 825-05	Zahnscheibe 24S8M 0500SE Lock washer 24S8M 0500SE Rondelle dentée 24S8M 0500 SE Arandela dentada 24S8M 0500SE
12	95-721 505-11	Hebel, vollständig Lever, complete Levier, complet Palanca, completa	27	14-218 905-01	Nadelhülse Needle bearing Douille à aiguille Casquillo para la aguja
13	14-246 122-01	Kurvenrolle KR16 PP Cam follower KR16 PP Galet de came KR16 PP Rodillo de levas KR16 PP	28	95-608 668-15	Buchse Bush Douille Casquillo
14	12-703 161-12	Stellring B6 Fixing collar B6 Bague de réglage B6 Anillo de retención B6	29	95-721 609-15	Bolzen Pin Boulon Perno
15	11-187 017-15	Flachkopfschraube M6x4 Countersunk head screw M6x4 Vis à tête plate M6x4 Tornillo de cabeza plana M6x4	30	11-330 172-15	Gewindestift M4x8 Threaded stud M4x8 Vis sans tête M4x8 Tornillo prisionero M4x8

Pos.-Nr. Item No. N° pos. N° de pos.	Bestellnummer Part number N° de commande N° de pedido	Teile-Benennung Description Nom de pièce Denominación	Pos.-Nr. Item No. N° pos. N° de pos.	Bestellnummer Part number N° de commande N° de pedido	Teile-Benennung Description Nom de pièce Denominación
31	11-130 371-15	Zylinderschraube M8x25 Pan-head screw M8x25 Vis à tête cylindrique M8x25 Tornillo cilíndrico M8x25	46	11-335 280-15	Gewindestift M6x8 Threaded stud M6x8 Vis sans tête M6x8 Tornillo prisionero M6x8
32	11-130 305-15	Zylinderschraube M6x25 Pan-head screw M6x25 Vis à tête cylindrique M6x25 Tornillo cilíndrico M6x25	47	13-065 319-05	Kerbstift 5x20 Locking pin 5x20 Goupille fendue 5x20 Pasador estriado 5x20
33	95-730 166-15	Schaltfahnenenträger Switch vane carrier Support de barrette de connexion Soporte lámina de conexión	48	95-730 616-75 /993	Schalterträger Switch bracket Support d'interrupteur Soporte del interruptor
34	95-730 620-15	Schaltfahnenenträger Switch vane carrier Support de barrette de connexion Soporte lámina de conexión	49	95-730 774-15	Platte Plate Plaque Placa
35	95-730 675-75 /993	Distanzplatte Spacer Plaque d'écartement Placa distanciadora	50	95-730 840-75 /993	Schalterträger Switch bracket Support d'interrupteur Soporte del interruptor
36	11-225 184-15	Senkschraube M4x16 Countersunk screw M4x16 Vis à tête noyée M4x16 Tornillo avellanado M4x16	51	11-130 233-15	Zylinderschraube M5x16 Pan-head screw M5x16 Vis à tête cylindrique M5x16 Tornillo cilíndrico M5x16
37	95-730 619-15	Schaltfahne Switch lug Lamelle de contact Lámina de contacto	52	12-500 170-45	Federring A5 Spring washer A5 Rondelle élastique A5 Arandela elástica A5
38	95-730 624-15	Schaltfahne -Y Switch lug -Y Lamelle de contact -Y Lámina de contacto -Y	53	12-305 144-15	Scheibe A5,3 Washer A5,3 Rondelle A5,3 Arandela A5,3
39	11-105 098-15	Zylinderschraube M3x10 Pan-head screw M3x10 Vis à tête cylindrique M3x10 Tornillo cilíndrico M3x10	54	11-108 102-15	Zylinderschraube M3x12 Pan-head screw M3x12 Vis à tête cylindrique M3x12 Tornillo cilíndrico M3x12
40	12-305 084-15	Scheibe A3,2 Washer A3,2 Rondelle A3,2 Arandela A3,2	55	71-130 004-83	Schlitzinitiator Proximity switch (Green) Microrupteur de proximité Microruptor de proximidad
41	12-500 121-45	Federring B3 Spring washer B3 Rondelle élastique B3 Arandela elástica B3			
42	12-024 121-15	Sechskantmutter M3 Hexagon nut M3 Ecrou six pans M3 Tuerca hexagonal M3			
43	95-721 922-15	Lagerbock Bearing bracket Chevalet Soporte			
44	11-130 386-15	Zylinderschraube M8x45 Pan-head screw M8x45 Vis à tête cylindrique M8x45 Tornillo cilíndrico M8x45			
45	95-721 617-05	Welle Shaft Arbre Eje			

4.4



00-000 000-00

00-000 000-00

00-000 000-00

00-000 000-00



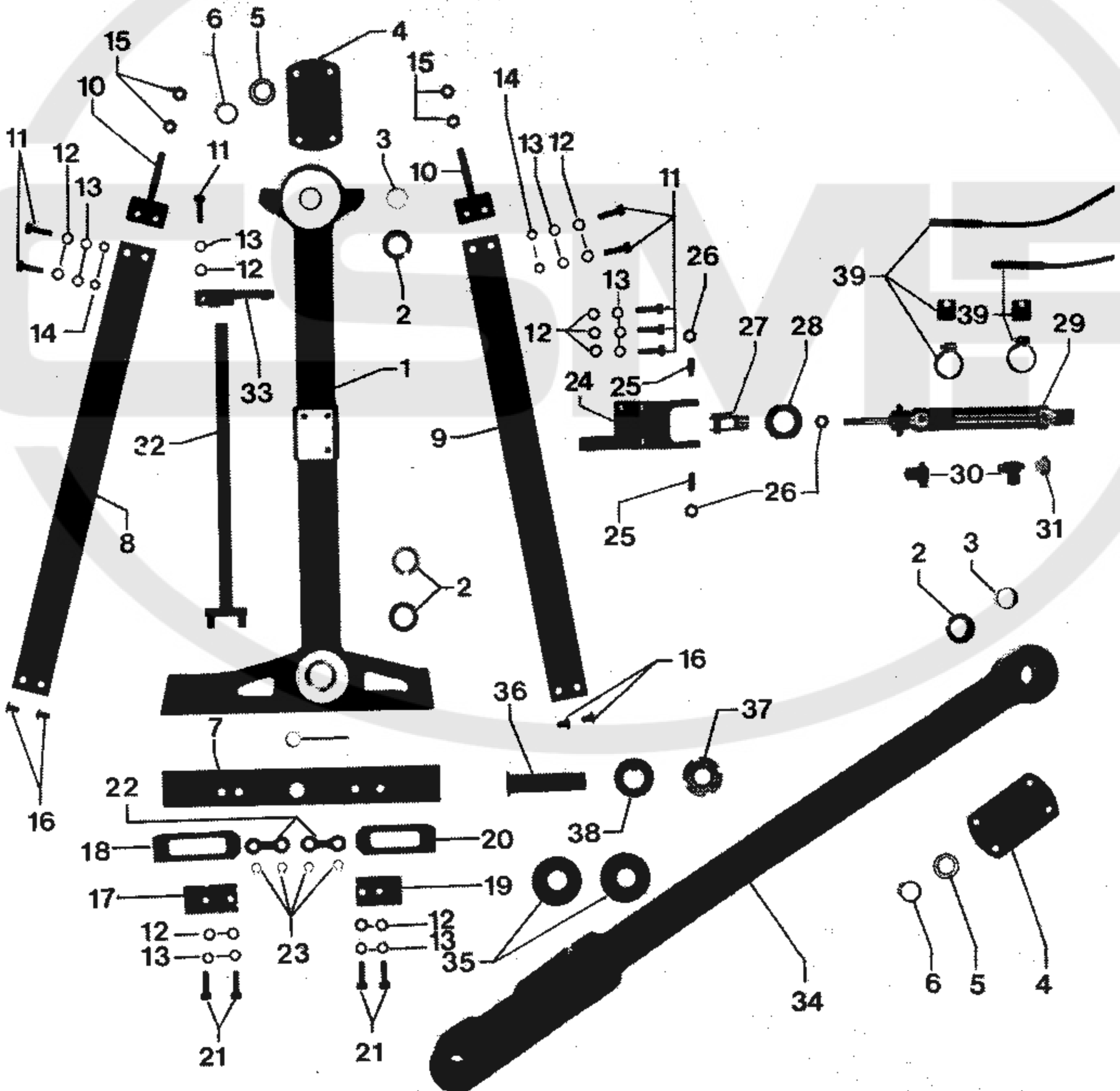
siehe Register „0“
see Section "0"

voir Registre «0»
véase Registro "0"

Pos.-Nr. Item No. N° pos. N° de pos.	Bestellnummer Part number N° de commande N° de pedido	Teile-Benennung Description Nom de pièce Denominación	Pos.-Nr. Item No. N° pos. N° de pos.	Bestellnummer Part number N° de commande N° de pedido	Teile-Benennung Description Nom de pièce Denominación
1	95-730 218-15	Laufschiene Guide rail Rail de guidage Carril-guia	17	12-500 210-45	Federring A8 Spring washer A8 Rondelle élastique A8 Arandela elástica A8
2	95-730 219-15	Haltewinkel Retaining bracket Equerre de retenue Placa de retención	18	12-305 224-15	Scheibe A8,4 Washer A8.4 Rondelle A8,4 Arandela A8,4
3	11-225 292-15	Senkschraube M6x16 Countersunk screw M6x16 Vis à tête noyée M6x16 Tornillo avellanado M6x16	19	16-410 926-05	Zahnriemen 500S8M920 Cleated belt 500S8M920 Courroie dentée 500S8M920 Correa dentada 500S8M920
4	11-130 284-15	Zylinderschraube M6x10 Pan-head screw M6x10 Vis à tête cylindrique M6x10 Tornillo cilíndrico M6x10	20	95-721 827-05	Zahnplatte Toothed plate Plaque dentée Placa dentada
5	12-500 190-45	Federring A6 Spring washer A6 Rondelle élastique A6 Arandela elástica A6	21	11-225 232-15	Senkschraube M5x16 Countersunk screw M5x16 Vis à tête noyée M5x16 Tornillo avellanado M5x16
6	12-305 174-15	Scheibe A6,4 Washer A6.4 Rondelle A6,4 Arandela A6,4	22	95-730 006-15	Winkel Angular bracket Equerre Pieza angular
7	95-721 599-75 /993	Führung Guide Guide Gua	23	95-730 005-15	Spannlager Tension bearing Palier de tension Sopore de sujeción
8	99-133 740-01	Kugelnbuchse KB20 ND Ball guide KB20 ND Douille à bille KB20 ND Casquillo esférico KB20 ND	24	95-721 674-15	Spannschraube Tension screw Vis de tension Tornillo tensor
9	12-660 430-45	Sicherungsring 32x1 Circlip 32x1 Circlip 32x1 Anillo de retención 32x1	25	12-024 251-15	Sechskantmutter M12 Hexagon nut M12 Ecrou six pans M12 Tuerca hexagonal M12
10	95-730 007-15	Lagerplatte Bearing plate Plaque-support Placa soporte	26	95-721 825-05	Zahnscheibe 24S8M0500SE Lock washer 24S8M0500SE Rondelle dentée 24S8M0500SE Arandela dentada 24S8M0500SE
11	11-225 223-15	Senkschraube M5x10 Countersunk screw M5x10 Vis à tête noyée M5x10 Tornillo avellanado M5x10	27	14-218 905-01	Nadelhülse Needle bearing Douille à aiguille Casquillo para la aguja
12	95-721 505-11	Hebel, vollständig Lever, complete Lever, complet Palanca, completa	28	95-608 668-15	Buchse Bush Douille Casquillo
13	14-246-122-01	Kurvenrolle KR16 PP Cam follower KR16 PP Galet de came KR16 PP Rodillo de levas KR16 PP	29	95-721 609-15	Bolzen Pin Boulon Perno
14	12-703 161-12	Stellring B6 Fixing collar B6 Bague de réglage B6 Anillo de retención B6	30	11-130 172-15	Gewindestift M4x8 Threaded stud M4x8 Vis sans tête M4x8 Tornillo prisionero M4x8
15	11-187 017-15	Flachkopfschraube M6x4 Countersunk head screw M6x4 Vis à tête plate M6x4 Tornillo de cabeza plana M6x4	31	11-130 371-15	Zylinderschraube M8x25 Pan-head screw M8x25 Vis à tête cylindrique M8x25 Tornillo cilíndrico M8x25
16	11-130 359-15	Zylinderschraube M8x16 Pan-head screw M8x16 Vis à tête cylindrique M8x16 Tornillo cilíndrico M8x16	32	11-130 305-15	Zylinderschraube M6x25 Pan-head screw M6x25 Vis à tête cylindrique M6x25 Tornillo cilíndrico M6x25

Pos.-Nr. Item No. N° pos. N° de pos.	Bestellnummer Part number N° de commande N° de pedido	Teile-Benennung Description Nom de pièce Denominación	Pos.-Nr. Item No. N° pos. N° de pos.	Bestellnummer Part number N° de commande N° de pedido	Teile-Benennung Description Nom de pièce Denominación
33	95-730 166-15	Schaltfahnenträger Switch vane carrier Support de barrette de connexion Soporte lámina de conexión	48	95-730 616-75 /993	Schalterträger Switch bracket Support d'interrupteur Soporte del interruptor
34	95-730 620-15	Schaltfahnenträger Switch vane carrier Support de barrette de connexion Soporte lámina de conexión	49	95-730 774-15	Platte Plate Plaque Placa
35	95-730 675-75 /993	Distanzplatte Spacer Plaque d'écartement Placa distanciadora	50	95-730 840-75 /993	Schalterträger Switch bracket Support d'interrupteur Soporte del interruptor
36	11-225 184-15	Senkschraube M4x16 Countersunk screw M4x16 Vis à tête noyée M4x16 Tornillo avellanado M4x16	51	11-130 233-15	Zylinderschraube M5x16 Pan-head screw M5x16 Vis à tête cylindrique M5x16 Tornillo cilíndrico M5x16
37	95-730 619-15	Schaltfahne Switch lug Lamelle de contact Lámina de contacto	52	12-500 170-45	Federring A5 Spring washer A5 Rondelle élastique A5 Arandela elástica A5
38	95-730 623-15	Schaltfahne -X Switch lug -X Lamelle de contact -X Lámina de contacto-X	53	12-305 144-15	Scheibe A5,3 Washer A5.3 Rondelle A5,3 Arandela A5,3
39	11-105 098-15	Zylinderschraube M3x10 Pan-head screw M3x10 Vis à tête cylindrique M3x10 Tornillo cilíndrico M3x10	54	11-108 102-15	Zylinderschraube M3x12 Pan-head screw M3x12 Vis à tête cylindrique M3x12 Tornillo cilíndrico M3x12
40	12-305 084-15	Scheibe A3,2 Washer A3.2 Rondelle A3,2 Arandela A3,2	55	71 130 004-83	Schlitzinitiator Proximity switch Microrupteur de proximité Microruptor de proximidad
41	12-500 121-45	Federring B3 Spring washer B3 Rondelle élastique B3 Arandela elástica B3			
42	12-024 121-15	Sechskantmutter M3 Hexagon nut M3 Ecrou six pans M3 Tuerca hexagonal M3			
43	95-721 922-15	Lagerbock Bearing bracket Chevalet Soporte			
44	11-130 386-15	Zylinderschraube M8x45 Pan-head screw M8x45 Vis à tête cylindrique M8x45 Tornillo cilíndrico M8x45			
45	95-721 616-05	Welle Shaft Arbre Eje			
46	11-335 280-15	Gewindestift M6x8 Threaded stud M6x8 Vis sans tête M6x8 Tornillo prisionero M6x8			
47	13-065 319-05	Kerbstift 5x20 Locking pin Goupille fendue Pasador estrado			

4.5



00-000 000-00

00-000 000-00

00-000 000-00

00-000 000-00



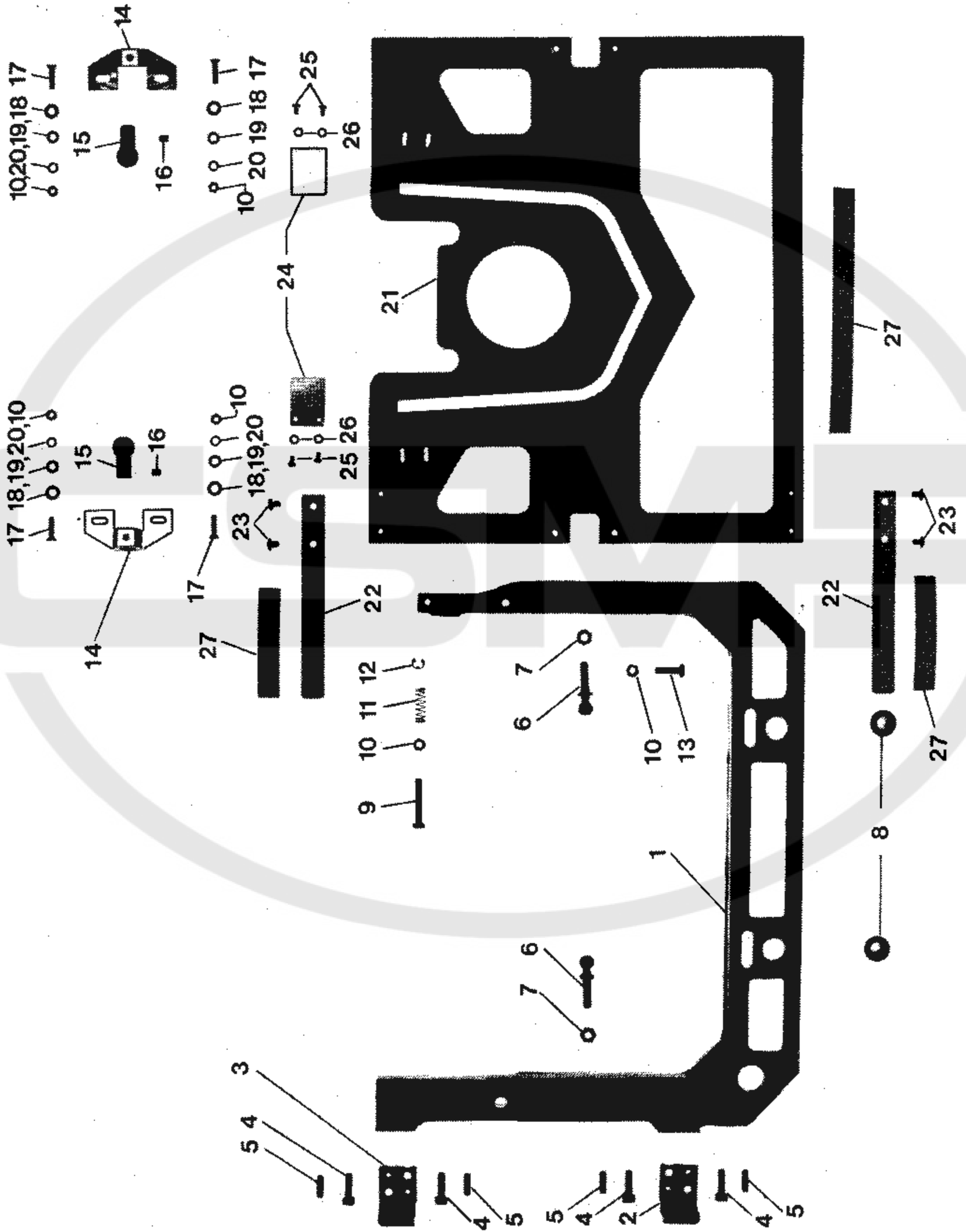
siehe Register „0“
see Section "0"

voir Registre «0»
véase Registro "0"

Pos.-Nr. Item No. N° pos. N° de pos.	Bestellnummer Part number N° de commande N° de pedido	Teile-Benennung Description Nom de pièce Denominación	Pos.-Nr. Item No. N° pos. N° de pos.	Bestellnummer Part number N° de commande N° de pedido	Teile-Benennung Description Nom de pièce Denominación
1	95-730 001-75 /993	Hebel -X Lever -X Levier -X Palanca -X	16	91-100 325-15	Linsenschraube M5x8 Raised-head screw M5x8 Vis à tête bombée M5x8 Tornillo alomado M5x8
2	99-136 058-05	Gleitlager BB1417DU Bush bearing BB1417DU Palier lisse BB1417DU Cojinete de fricción BB1417DU	17	95-730 069-05	Flachführung, vorne flat guide, front Guide plant, avant Guia plana, delantera
3	14-720 160-05	Gleitlager 1415DU Bush bearing 1415DU Palier lisse 1415DU Cojinete de fricción 1415DU	18	95-730 070-11	Riegel vorne, vollständig Latch, front, complete varrou avant, cpl. Pestillo, anterior, completo
4	95-730 007-15	Lagerplatte Bearing plate Plaque-support Placa soporte	19	95-730 073-05	Flachführung, hinten Flat guide, rear Guide plan, arrière Guia plana, detrás
5	91-119 869-05	Scheibe B14x21,8x0,1 Washer B14x21.8x0.1 Rondelle B14x21,8x0,1 Arandela B14x21,8x0,1	20	95-730 074-11	Riegel hinten, vollständig Latch, rear, complete Verrou arrière, complet Pestillo, posterior, completo
6	12-610 270-45	Sicherungsring 14x1 Circlip 14x1 Circlip 14x1 Anillo de retención 14x1	21	11-135 238-15	Zylinderschraube M5x20 Pan-head screw M5x20 Vis à tête cylindrique M5x20 Tornillo cilíndrico M5x20
7	95-730 068-05	Gleitband Guide band Barre glissière Cinta deslizante	22	95-730 080-92	Pleuel Connecting rod Bielle Biela
8	95-730 746-71 /993	Spannband Tension band Bande de tension Cinta tensora	23	12-610 190-45	Sicherungsring 6x0,7 Circlip 6x0,7 Circlip 6x0,7 Anillo de retención 6x0,7
9	95-721 627-71 /993	Spannband Tension band Bande de tension Cinta tensora	24	95-730 081-72 /993	Lagerbock Bearing bracket Chevalet Soporte
10	95-721 630-71 /993	Spannschraube Tension screw Vis de tension Tornillo tensor	25	11-310 463-15	Gewindestift M6x10x5 Threaded stud M6x10x5 Vis sans tête M6x10x5 Tornillo prisionero M6x10x5
11	11-130 233-15	Zylinderschraube M5x15 Pan-head screw M5x16 Vis à tête cylindrique M5x16 Tornillo cilíndrico M5x16	26	12-024 191-15	Sechskantmutter M6 Hexagon nut M6 Ecrou six pans M6 Tuerca hexagonal M6
12	12-305 144-15	Scheibe A5,3 Washer A5,3 Rondelle A5,3 Arandela A5,3	27	16-041 055-21	Gabelgelenk G6x12 Yoke G6x12 Articulation à fourche G6x12 Articulación de horquilla G6x12
13	12-500 170-45	Federring A5 Spring washer A5 Rondelle élastique A5 Arandela elástica A5	28	95-608 652-15	Lagerhülse Bearing sleeve Couille Casquillo de cojinete
14	12-024 171-15	Sechskantmutter M5 Hexagon nut M5 Ecrou six pans M5 Tuerca hexagonal M5	29	99-136 012-91	Zylinder, doppelwirkend 16x50 Cylinder, double-acting 16x50 Vérin à double effet 16x50 Cilindro de doble efecto 16x50
15	12-005 195-15	Sechskantmutter M6 Hexagon nut M6 Ecrou six pans M6 Tuerca hexagonal M6	30	99-135 233-91	Drosselrückschlagventil M5 Check-return valve M5 Clapet anti-retour av. étranglement M5 Válvula estranguladora de retroceso M5

Pos.-Nr. Item No. N° pos. N° de pos.	Bestellnummer Part number N° de commande N° de pedido	Teile-Benennung Description Nom de pièce Denominación	Pos.-Nr. Item No. N° pos. N° de pos.	Bestellnummer Part number N° de commande N° de pedido	Teile-Benennung Description Nom de pièce Denominación
31	99-133 753-91	Schwenkverschraubung M5 Swivel union M5 Raccord fileté orientable M5 Racor giratorio M5			
32	95-730 076-91	Flanschelle Flanged shaft Arbre à bride Eie de bridas			
33	95-730 082-72 /993	Hebel Lever Levier Palanca			
34	95-730 002-75 /993	Hebel -Y Lever -Y Levier -Y Palanca -Y			
35	95-730 122-05	Anlaufscheibe Thrustwasher Rondelle portante disco de ataque			
36	95-730 130-15	Bolzen Pin Boulon Perno			
37	12-140 281-05	Nutmutter M14x1,5 Grooved nut M14x1.5 Ecrou rainuré Tuerca ranurada			
38	12-532 280-05	Sicherungsscheibe Slip washer Rondelle d'arrêt Arandela clip			
39	71-1300-0527	Magnetschalter Solenoid switch Interrupteur magnétique Interruptor electromagnético			

4.6



00-000 000-00

00-000 000-00

00-000 000-00

00-000 000-00



siehe Register „0“
see Section "0"

voir Registre «0»
véase Registro "0"

Pos.-Nr. Item No. N° pos. N° de pos.	Bestellnummer Part number N° de commande N° de pedido	Teile-Benennung Description Nom de pièce Denominación	Pos.-Nr. Item No. N° pos. N° de pos.	Bestellnummer Part number N° de commande N° de pedido	Teile-Benennung Description Nom de pièce Denominación
1	95-730 062-72 /993	Schablonenträger Jig frame Support de gabarit Soporte de la plantilla	16	11-330 952-15	Gewindestift M5x5 Threaded stud M5x5 Vis sans tête M5x5 Tornillo prisionero M5x5
2	95-730 063-15	Anschlagwinkel vorne Stop, front Equerre de butée, avant Tope delantero	17	11-210 178-15	Senkschraube M4x16 Countersunk screw M4x16 Vis à tête noyée M4x16 Tornillo avellanado M4x16
3	95-730 064-15	Anschlagwinkel hinten Stop, rear Equerre de butée, arrière Tope posterior	18	16-919 020-15	Tellerfeder Belleville spring Ressort Belleville Muelle Belleville
4	11-130 233-15	Zylinderschraube M5x16 Pan-head screw M5x16 Vis à tête cylindrique M5x16 Tornillo cilíndrico M5x16	19	12-305 114-15	Scheibe A4,3 Washer A4.3 Rondelle A4,3 Arandela A4,3
5	13-033 250-05	Zylinderstift 4m6x14 Pin, 4m6x14 Pige 4m6x14 Pasador cilíndrico 4m6x14	20	12-500 150-45	Federring A4 Spring washer A4 Rondelle élastique A4 Arandela elástica A4
6	95-616 274-15	Kugelzapfen Ball-joint stud Pivot à rotule Pivote esférico	21*		Schablonenblech Jig plate Gabarit Plantilla
7	12-005 195-15	Sechskantmutter M6 Hexagon nut M6 Ecrou six pans M6 Tuerca hexagonal M6	22	95-608 683-75 /995	Mitnehmer Actuator Entraîneur Pieza de arrastre
8	95-608 634-05	Indexbuchse Indexing bush Douille d'indexation Casquillo del Index	23	91-700 335-25	Flachrundschraube Raised-head screw Vis à tête bombée Tornillo cil. de cabeza plana
9	11-130 203-15	Zylinderschraube M4x30 Pan-head screw M4x30 Vis à tête cylindrique M4x30 Tornillo cilíndrico M4x30	24	95-740 402-05	Platte Plate Plaque Placa
10	12-024 151-15	Sechskantmutter M4 Hexagon nut M4 Ecrou six pans M4 Tuerca hexagonal M4	25	11-108 090-15	Zylinderschraube Pan-head screw Vis à tête cylindrique Tornillo cilíndrico
11	95-621 092-05	Zylindrische Druckfeder Compression spring Ressort de pression cylindrique Muelle de presión cilíndrico	26	12-315 080-15	Scheibe Washer Rondelle Arandela
12	12-640 155-55	Sicherungsscheibe 4 Slip washer 4 Rondelle d'arrêt 4 Arandela clip 4	27	25901-6.100-3	Rolltex-Walzenbezug Rolltex covering Garniture de rouleau Rolltex Revestimiento Rolltex para rodillos
13	11-130 191-15	Zylinderschraube M4x20 Pan-head screw M4x20 Vis à tête cylindrique M4x20 Tornillo cilíndrico M4x20			
14	95-635 150-05	Lager Bearing Palier Cojinete		Bei Bestellung angeben When ordering, A la commande, Indíquese en los pedidos el número estampado	bitte aufgestempelte Nummer please indicate stamped number préciser la référence poinçonnée
15	95-730 065-15	Kugelpfanne Ball-joint socket Coussinet sphérique Patín de rótula			



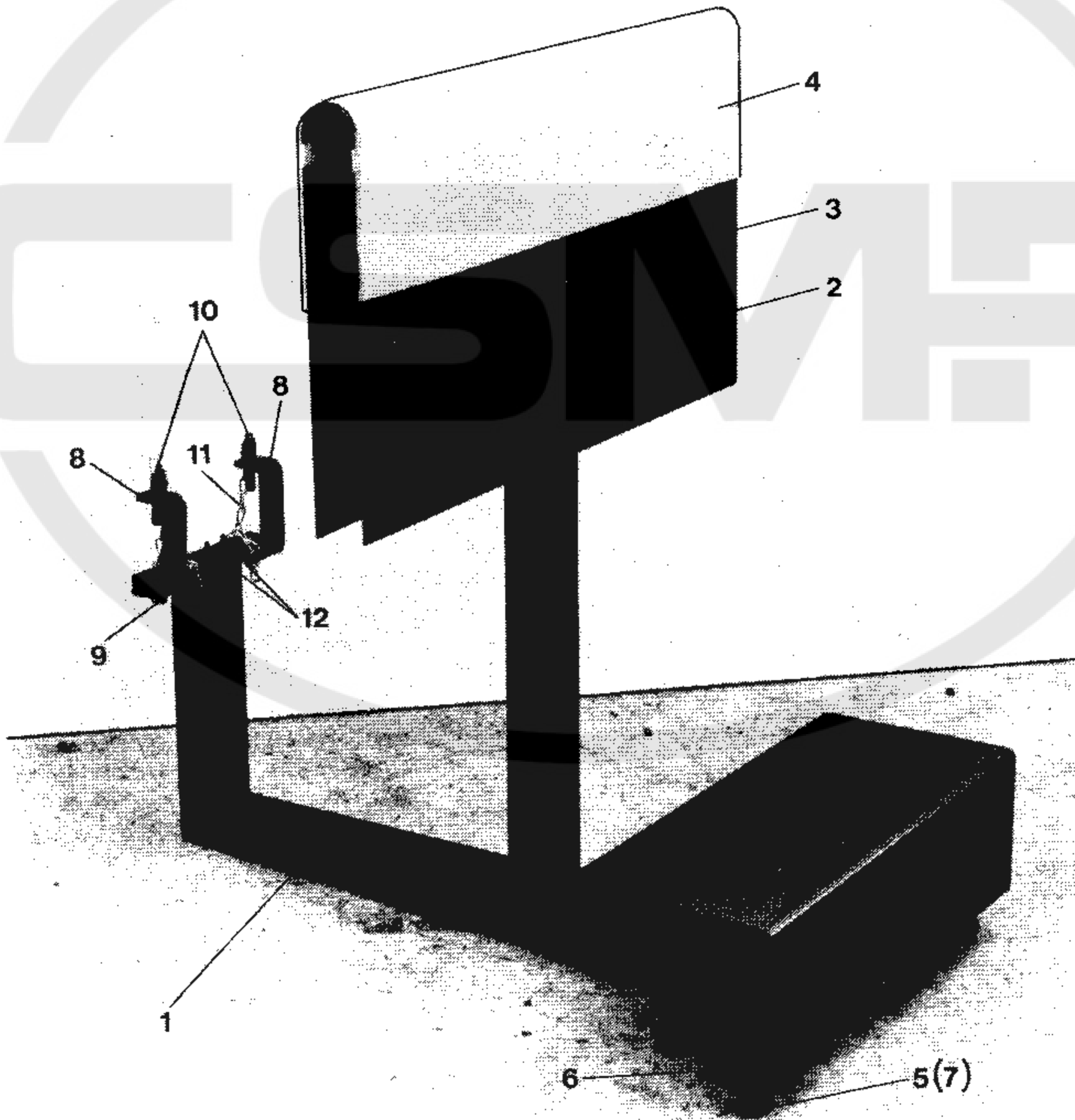
Stapler
Stacker
Empileur
Apilador

5.1

Aus. Fabric feed for the 3568-2/11

95-753 432-70

95-753 433-70



00-000 000-00

00-000 000-00

00-000 000-00

00-000 000-00

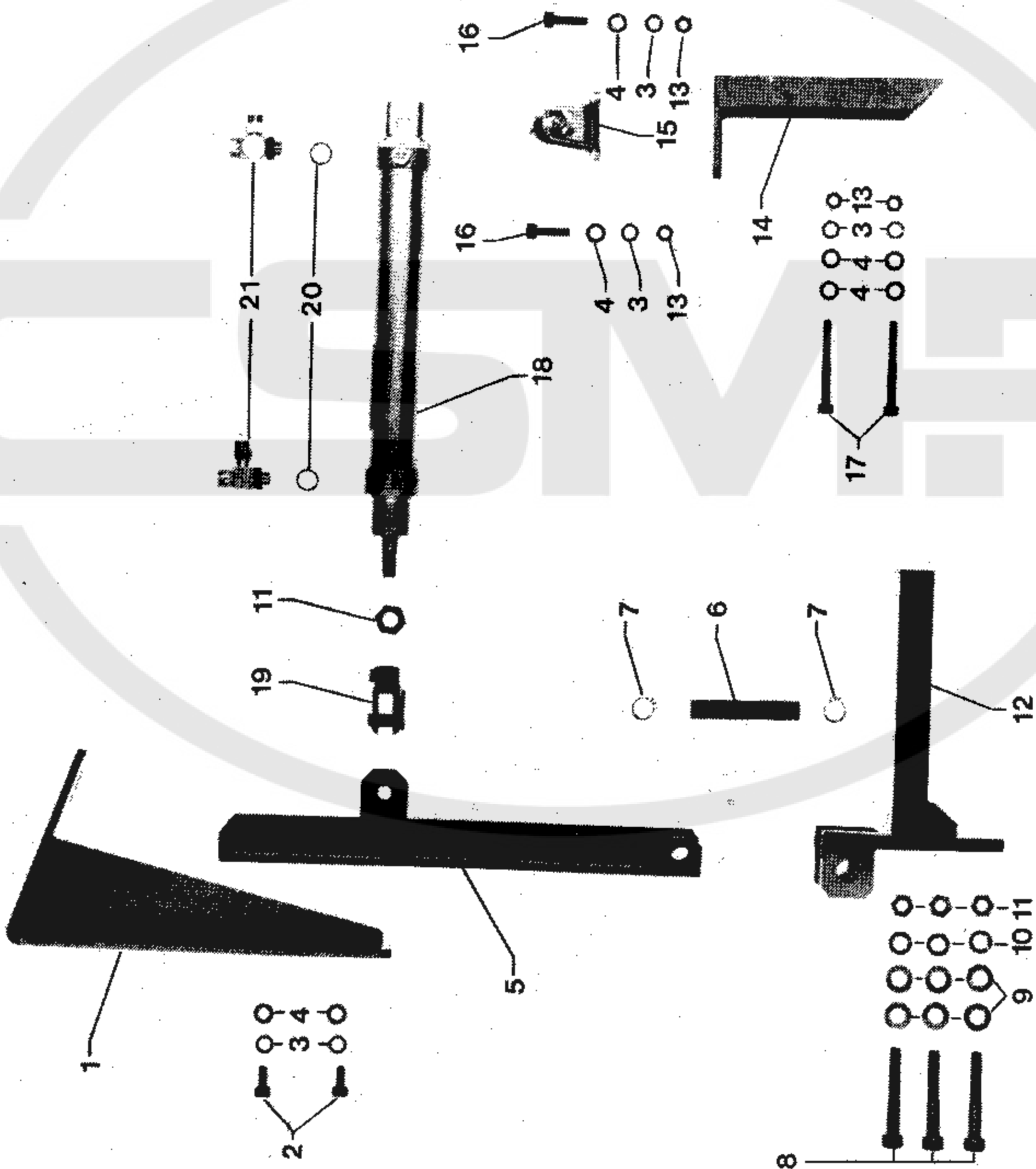


siehe Register „0“
see Section "0"

voir Registre «0»
véase Registro "0"

Pos.-Nr. Item No. N° pos. N° de pos.	Bestellnummer Part number N° de commande N° de pedido	Teile-Benennung Description Nom de pièce Denominación	Pos.-Nr. Item No. N° pos. N° de pos.	Bestellnummer Part number N° de commande N° de pedido	Teile-Benennung Description Nom de pièce Denominación
1	95-702 525-71 /993	Stapelstütze Stack support Support d'empileur Soporte del apilador			
2	95-623 318-75 /993	Auflage Rest Support Soporte			
3	91-100 055-15	Flachrundschaube Raised-head screw Vis à tête bombée Tornillo cil. de cabeza plana			
4	25901-6.100-3	Rolltex-Walzenbezug Rolltex covering Garniture de rouleau Rolltex Revestimiento Rolltex para rodillos			
5	11-039 563-15	Sechskantschraube M12x60 Hexagon screw M12x60 Vis six pans M12x60 Tornillo hexagonal M12x60			
6	12-010 251-15	Sechskantmutter M12 Hexagon nut M12 Ecrou six pans M12 Tuerca hexagonal M12			
7	11-039 600-15	Sechskantschraube M12x140 Hexagon screw M12x140 Vis six pans M12x140 Tornillo hexagonal M12x140			
8	95-630 023-75 /993	Bügel Bracket Etrier Estribo			
9	11-130 359-15	Zylinderschraube M8x16 Pan-head screw M8x16 Vis à tête cylindrique M8x16 Tornillo cilíndrico M8x16			
10	95-630 047-15	Befestigungsstift Retaining pin Goujon de fixation Pasador de fijación			
11	95-627 729-21	Knotenkette Chain Chaîne à noeuds Cadena anudada			
12	91-700 335-25	Flachrundschaube Raised-head screw Vis à tête bombée Tornillo cil. de cabeza plana			

5.2



00-000 000-00

00-000 000-00

00-000 000-00

00-000 000-00

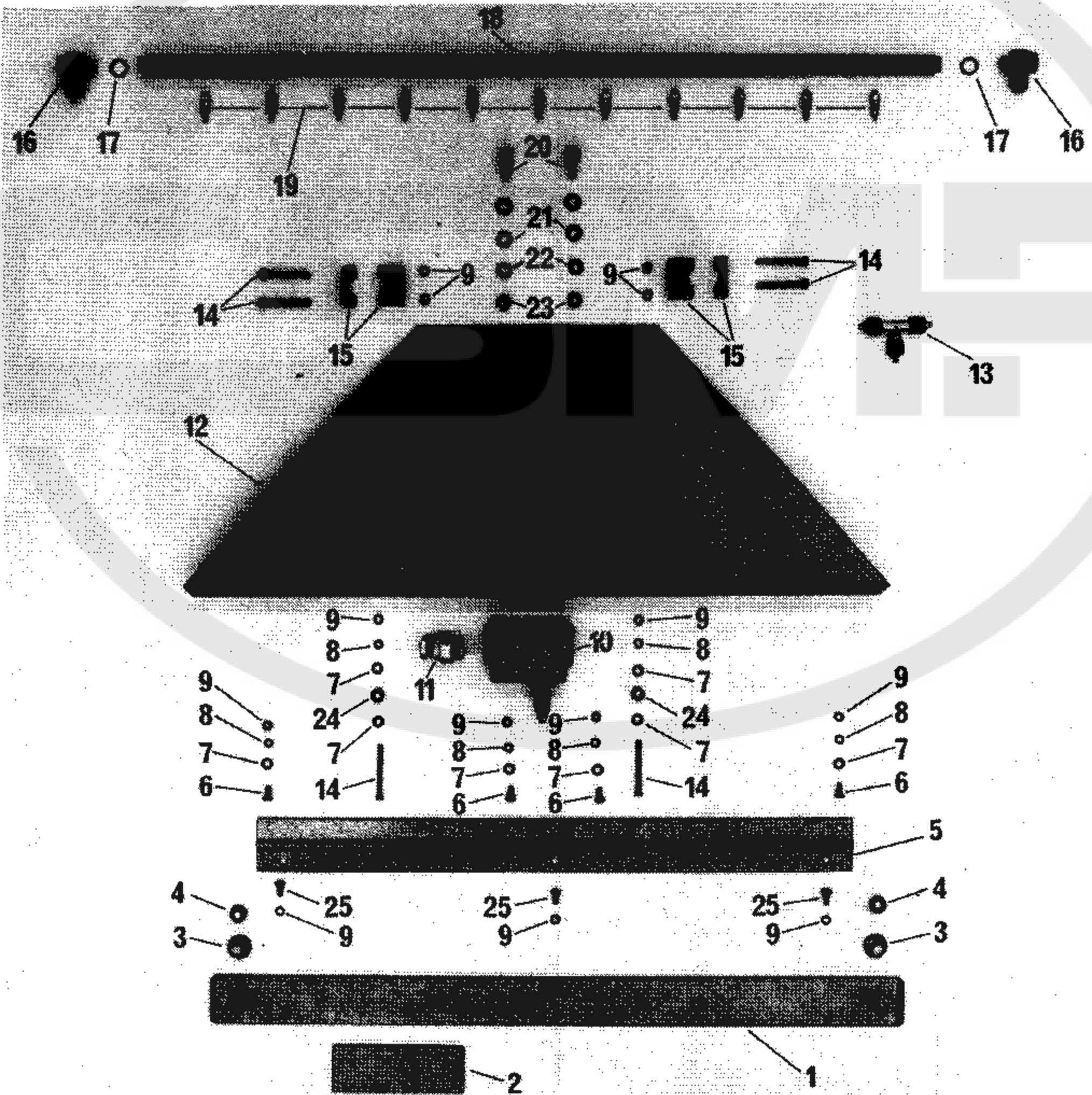


siehe Register „0“
see Section "0"

voir Registre «0»
véase Registro "0"

Pos.-Nr. Item No. N° pos. N° de pos.	Bestellnummer Part number N° de commande N° de pedido	Teile-Benennung Description Nom de pièce Denominación	Pos.-Nr. Item No. N° pos. N° de pos.	Bestellnummer Part number N° de commande N° de pedido	Teile-Benennung Description Nom de pièce Denominación
1	95-627 977-71 /993	Befestigungswinkel Mounting bracket Equerre de montage Angulo de fijación	16	11-130 293-15	Zylinderschraube M6x16 Pan-head screw M6x16 Vis à tête cylindrique M6x16 Tornillo cilíndrico M6x16
2	11-130 281-15	Zylinderschraube M6x8 Pan-head screw M6x8 Vis à tête cylindrique M6x8 Tornillo cilíndrico M6x8	17	11-130 323-15	Zylinderschraube M6x50 Pan-head screw M6x50 Vis à tête cylindrique M6x50 Tornillo cilíndrico M6x50
3	12-500 190-45	Federring A6 Spring washer A6 Rondelle élastique A6 Arandela elástica A6	18	99-133 428-91	Zylinder, doppeltwirkend Cylinder, double-acting Vérin à double effet Cilindro de doble efecto
4	12-305 174-15	Scheibe A6,4 Washer A6.4 Rondelle A6,4 Arandela A6,4	19	95-711 638-11	Gabelgelenk Yoke Articulation à fourche Articulación de horquilla
5	95-623 212-71 /993	Hebel Lever Levier Palanca	20	15-032 001-45	Dichtring 1/8" Seal 1/8" Bague d'étanch. 1/8" Anillo de junta 1/8"
6	95-623 217-15	Bolzen Pin Boulon Perno	21	99-134 850-91	Verschraubung mit Drosselventil Union with check valve Raccord fileté av. clapet anti- retour et étranglement Racor con válvula estrangula- dora de retroceso
7	12-610 250-45	Sicherungsring Circlip Circlip Anillo de retención			
8	11-130 389-15	Zylinderschraube M8x50 Pan-head screw M8x50 Vis à tête cylindrique M8x50 Tornillo cilíndrico M8x50			
9	12-305 224-15	Scheibe A8,4 Washer A8.4 Rondelle A8,4 Arandela A8,4			
10	12-500 210-45	Federring A8 Spring washer A8 Rondelle élastique A8 Arandela elástica A8			
11	12-024 211-15	Sechskantmutter M8 Hexagon nut M8 Ecrou six pans M8 Tuerca hexagonal M8			
12	95-730 278-71 /993	Lagerbock Bearing bracket Chevalet Soporte			
13	12-024 191-15	Sechskantmutter M6 Hexagon nut M6 Ecrou six pans M6 Tuerca hexagonal M6			
14	95-730 142-71 /993	Zylinderträger Cylinder bracket Support de vérin Soporte del cilindro			
15	99-133 962-91	Lagerbock Bearing bracket Chevalet Soporte			

5.3



00-000 000-00

00-000 000-00

00-000 000-00

00-000 000-00



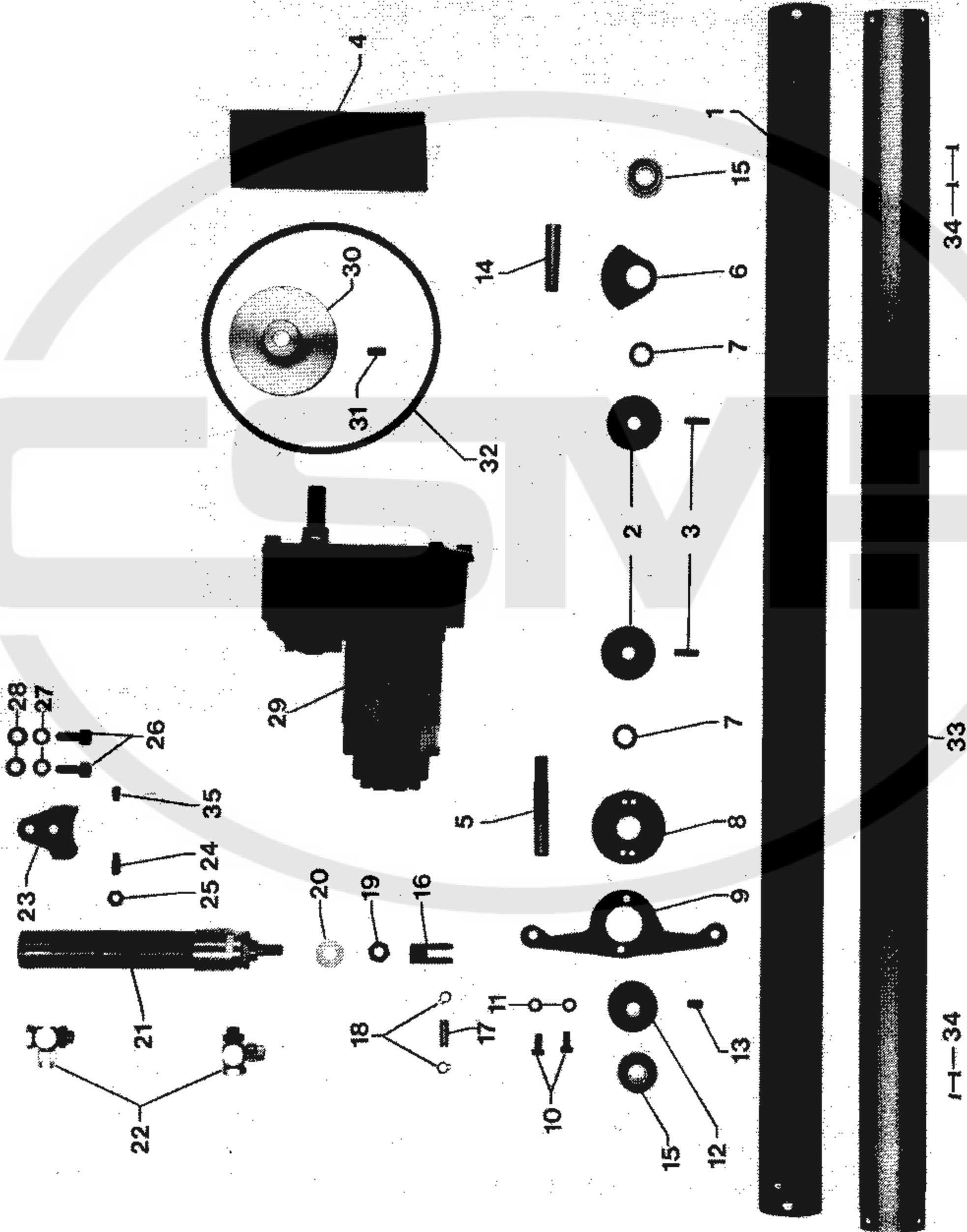
siehe Register „0“
see Section "0"

voir Registre «0»
véase Registro "0"

Pos.-Nr. Item No. N° pos. N° de pos.	Bestellnummer Part number N° de commande N° de pedido	Teile-Benennung Description Nom de pièce Denominación	Pos.-Nr. Item No. N° pos. N° de pos.	Bestellnummer Part number N° de commande N° de pedido	Teile-Benennung Description Nom de pièce Denominación
1	95-702 522-71 /995	Druckplatte Pressure plate Plaque d'appui Placa de presión	16	18-378 002-61	L-Verschraubung LCK 1/8" L-union LCK 1/8" Raccord en L LCK 1/8" Racor en L LCK 1/8"
2	25901-6.100-3	Rolltex-Walzenbezug Rolltex covering Garniture de rouleau Rolltex Revestimiento Rolltex para rodillos	17	15-032 006-45	Dichtring Seal Bague d'étanch. Anillo de junta
3	91-006 584-05	Keglige Druckfeder Conical spring Ressort de pression conique Muelle de presión cónico	18	95-627 975-15	Blasrohr Air-blast tube Soufflette Tubo soplador
4	12-703 161-12	Stellring B6 Fixing collar B6 Bague de réglage B6 Anillo de retención B6	19	99-133 905-91	Verschraubung M5 Union M5 Raccord M5 Racor M5
5	95-703 485-75 /995	Scharnier Hinge Charnière Charnela	20	11-130 284-15	Zylinderschraube M6x10 Pan-head screw M6x10 Vis à tête cylindrique M6x10 Tornillo cilíndrico M6x10
6	11-039 174-15	Sechskantschraube M4x8 Hexagon screw M4x8 Vis six pans M4x8 Tornillo hexagonal M4x8	21	12-305 171-15	Scheibe B6,4 Washer B6.4 Rondelle B6,4 Arandela B6,4
7	12-305 114-15	Scheibe A4,3 Washer A4.3 Rondelle A4,3 Arandela A4,3	22	12-500 190-15	Federring A6 Spring washer A6 Rondelle élastique A6 Arandela elástica A6
8	12-500 150-15	Federring A4 Spring washer A4 Rondelle élastique A4 Arandela elástica A4	23	12-024 191-15	Sechskantmutter M6 Hexagon nut M6 Ecrou six pans M6 Tuerca hexagonal M6
9	12-024 151-15	Sechskantmutter M4 Hexagon nut M4 Ecrou six pans M4 Tuerca hexagonal M4	24	95-608 564-15	Buchse Bush Douille Casquillo
10	71-1200-0413	Sprungschalter Quick-break switch Fin de course Interruptor de final	25	11-039 171-15	Sechskantschraube M4x6 Hexagon screw M4x6 Vis six pans M4x6 Tornillo hexagonal M4x6
11	71-3700-0158	Stopfbuchsenverschraubung Gland Bouchon de presse-étoupe Racor para prensaestopas			
12	95-627 966-75 /995	Auflageplatte Support plate Plaque-support Placa de apoyo			
13	99-133 646-01	T-Verschraubung T union Raccord à vis en T Racor en T			
14	11-130 209-15	Zylinderschraube M4x40 Pan-head screw M4x40 Vis à tête cylindrique M4x40 Tornillo cilíndrico M4x40			
15	95-627 976-05	Lagerbock Bearing bracket Chevalet Soporte			

5.4

Puller complete for the 3568-2/11
Part number 95-730 821-71



00-000 000-00

00-000 000-00

00-000 000-00

00-000 000-00



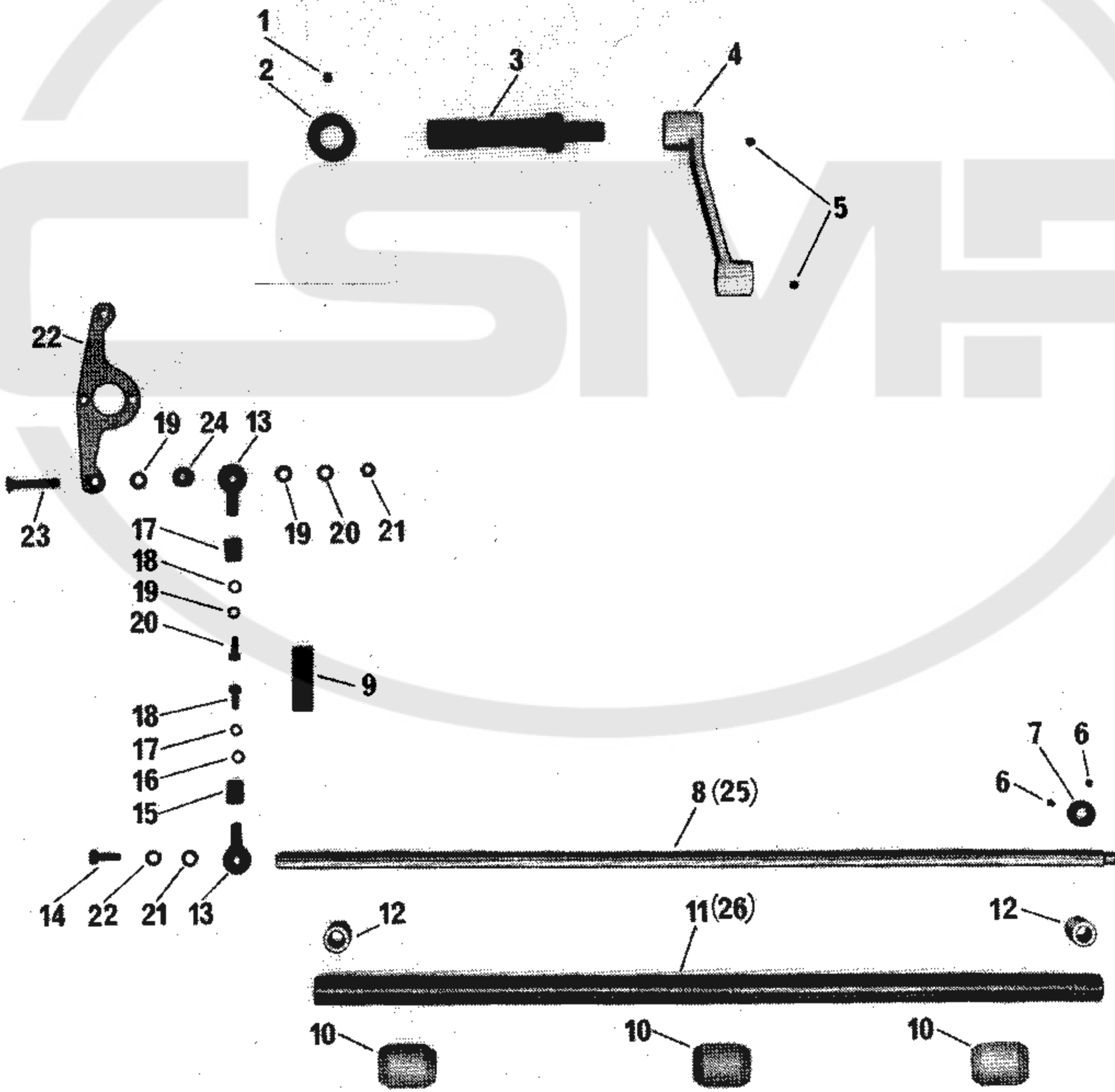
siehe Register „0“
see Section "0"

voir Registre «0»
véase Registro "0"

Pos.-Nr. Item No. N° pos. N° de pos.	Bestellnummer Part number N° de commande N° de pedido	Teile-Benennung Description Nom de pièce Denominación	Pos.-Nr. Item No. N° pos. N° de pos.	Bestellnummer Part number N° de commande N° de pedido	Teile-Benennung Description Nom de pièce Denominación
1	95-609 176-05	Walze Roller Rouleau Rodillo	16	91-125 932-15	Gabelkopf Fork head Fourche Cabeza horquillada
2	95-609 177-15	Buchse Bush Douille Casquillo	17	95-600 649-05	Bolzen Pin Boulon Perno
3	11-330 229-15	Gewindestift AM5x15 Threaded stud AM5x15 Vis sans tête AM5x15 Tornillo prisionero AM5x15	18	12-610 190-45	Sicherungsring 6x0,7 Circlip 6x0,7 Circlip 6x0,7 Anillo de retención 6x0,7
4	25 901-6.050-3	Rolltex-Walzenbezug Rolltex covering Garniture de rouleau Rolltex Revestimiento Rolltex para rodillos	19	12-005 215-15	Sechskantmutter BM8 Hexagon nut BM8 Ecrou six pans BM8 Tuerca hexagonal BM8
5	95-609 171-05	Lagerbolzen Bearing pin Axe Perno de apoyo	20	95-627 728-05	Anschlagbüchse Stop bush Douille d'arrêt Caquillo tope
6	95-609 167-75 /951	Schwenklager, rechts Swivel bearing, right Palier orientable droit Cojinete oscilante derecho	21	99-133 102-91	Zylinder, doppeltwirkend Cylinder, double-acting Vérin à double effet Cilindro de doble efecto
7	14-731 694-05	Büchse Bush Douille Casquillo	22	99-134 850-91	Drosselrückschlagventil Check-return valve Clapet anti-retour av. étranglement Válvula estranguladora de retroceso
8	95-730 276-75 /951	Schwenklager, links Swivel bearing, left Palier orientable gauche Cojinete oscilante izquierdo	23	95-730 114-15	Scharnier Hinge Charnière Charnela
9	95-637 165-75 /995	Hebel Lever Levier Palanca	24	11-310 463-15	Gewindestift M6x10x5 Threaded stud M6x10x5 Vis sans tête M6x10x5 Tornillo prisionero M6x10x5
10	11-135 223-15	Zylinderschraube M5x10 Pan-head screw M5x10 Vis à tête cylindrique M5x10 Tornillo cilíndrico M5x10	25	12-005 195-15	Sechskantmutter M6 Hexagon nut M6 Ecrou six pans M6 Tuerca hexagonal M6
11	12-500 170-45	Federring A5 Spring washer A5 Rondelle élastique A5 Arandela elástica A5	26	11-130 293-15	Zylinderschraube M6x16 Pan-head screw M6x16 Vis à tête cylindrique M6x16 Tornillo cilíndrico M6x16
12	95-609 172-15	Riemenscheibe DM28 Belt pulley DM28 Poulie à gorge DM28 Polea para correa DM28	27	12-500 190-45	Federring A6 Spring washer A6 Rondelle élastique A6 Arandela elástica A6
13	11-341 277-15	Gewindestift M6x6 Threaded stud M6x6 Vis sans tête M6x6 Tornillo prisionero M6x6	28	12-305 174-15	Scheibe A6,4 Washer A6,4 Rondelle A6,4 Arandela A6,4
14	95-609 170-05	Lagerbolzen Bearing pin Axe Perno de apoyo	29	71-5200-0113	Getriebemotor 24 V. Gear motor 24 V. Moteur-réducteur 24 V. Motor reductor 24 V
15	14-755 061-01	Gelenklager K10 Pivot bearing K10 Articulation à rotule K10 Cojinete de rótula K10	30	95-711 397-05	Riemenscheibe DM66 Belt pulley DM66 Poulie à gorge DM66 Polea para correa DM66

Pos.-Nr. Item No. N° pos. N° de pos.	Bestellnummer Part number N° de commande N° de pedido	Teile-Benennung Description Nom de pièce Denominación	Pos.-Nr. Item No. N° pos. N° de pos.	Bestellnummer Part number N° de commande N° de pedido	Teile-Benennung Description Nom de pièce Denominación
31	11-330 280-15	Gewindestift M6x8 Threaded stud M6x8 Vis sans tête M6x8 Tornillo prisionero M6x8			
32	16-414 058-05	Keilriemen 6x450 V-belt 6x450 Courroie en V 6x450 Correa trapezoidal 6x450			
33	95-609 166-75 /995	Klappe Flap Abattant Tapa			
34	11-250 084-15	Senkschraube M3x8 Countersunk screw M3x8 Vis à tête noyée M3x8 Tornillo avellanado M3x8			
35	11-310 436-05	Gewindestift M6x6x4 Threaded stud M6x6x4 Vis sans tête M6x6x4 Tornillo prisionero M6x6x4			

5.5



00-000 000-00

00-000 000-00

00-000 000-00

00-000 000-00



siehe Register „0“
see Section "0"

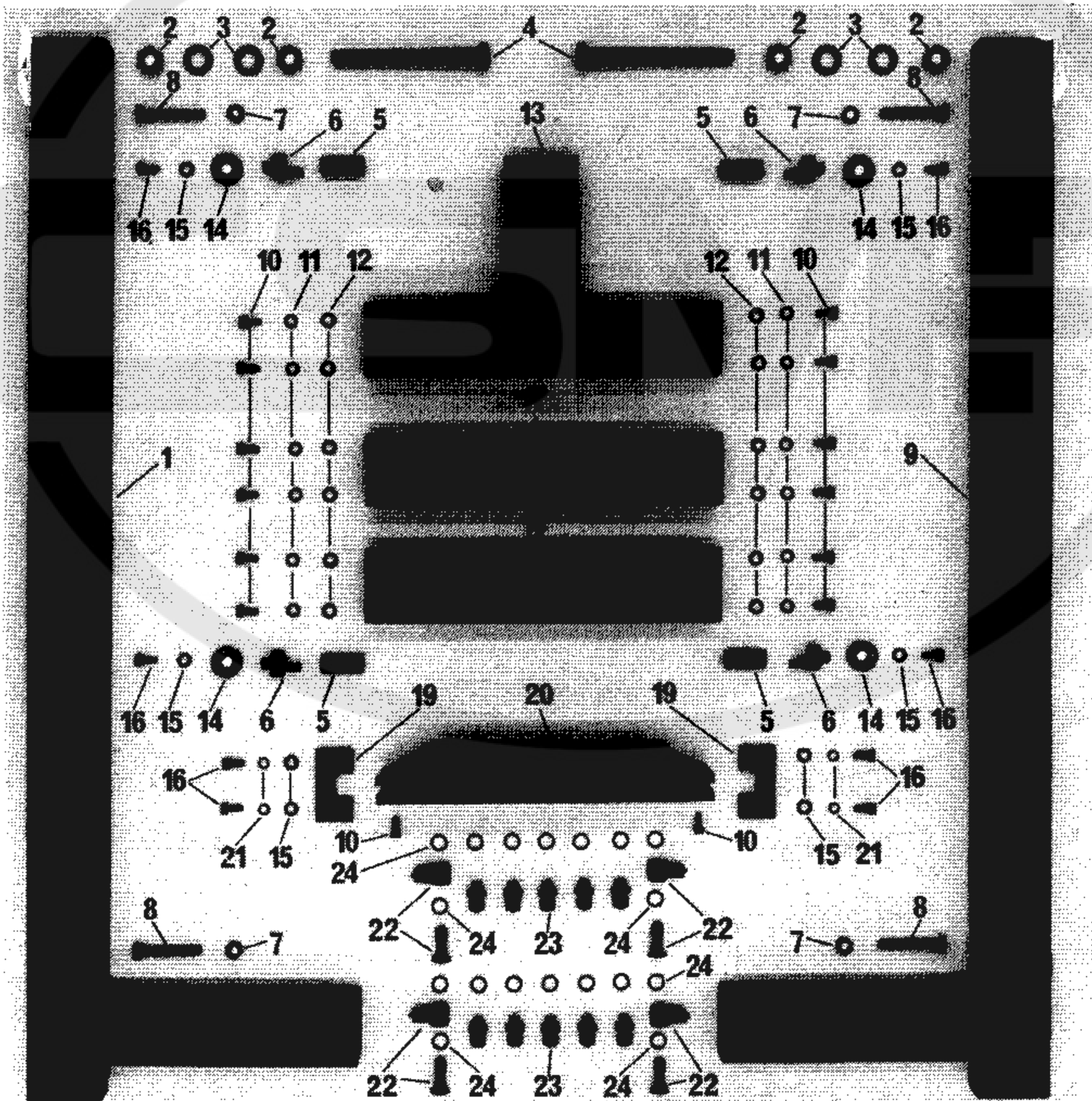
voir Registre «0»
véase Registro "0"

Pos.-Nr. Item No. N° pos. N° de pos.	Bestellnummer Part number N° de commande N° de pedido	Teile-Benennung Description Nom de pièce Denominación	Pos.-Nr. Item No. N° pos. N° de pos.	Bestellnummer Part number N° de commande N° de pedido	Teile-Benennung Description Nom de pièce Denominación
1	11-314 280-15	Gewindestift M6x8 Threaded stud M6x8 Vis sans tête M6x8 Tornillo prisionero M6x8	16	12-305 144-15	Scheibe A5,3 Washer A5.3 Rondelle A5,3 Arandela A5,3
2	12-710 330-12	Stellring A20 Fixing collar A20 Bagúe de réglage A20 Anillo de retención A20	17	12-580 170-45	Federring A5 Spring washer A5 Rondelle élastique A5 Arandela elástica A5
3	95-637 150-15	Welle Shaft Arbre Eje	18	11-130 224-15	Zylinderschraube M5x10 Pan-head screw M5x10 Vis à tête cylindrique M5x10 Tornillo cilíndrico M5x10
4	95-637 151-75 /995	Hebel Lever Levier Palanca	19	12-305 174-15	Scheibe A6,4 Washer A6.4 Rondelle A6,4 Arandela A6,4
5	11-314 277-15	Gewindestift M6x6 Threaded stud M6x6 Vis sans tête M6x6 Tornillo prisionero M6x6	20	12-500 190-45	Federring A6 Spring washer A6 Rondelle élastique A6 Arandela elástica A6
6	11-314 166-15	Gewindestift M4x5 Threaded stud M4x5 Vis sans tête M4x5 Tornillo prisionero M4x5	21	12-024 191-15	Sechskantmutter M6 Hexagon nut M6 Ecrou six pans M6 Tuerca hexagonal M6
7	12-715 231-15	Stellring B10 Fixing collar B10 Bague de réglage B10 Anillo de retención B10	22	95-637 165-75 /995	Hebel Lever Levier Palanca
8	95-637 134-05	Welle Shaft Arbre Eje	23	11-225 313-15	Senkschraube M6x35 Countersunk screw M6x35 Vis à tête noyée M6x35 Tornillo avellanado M6x35
9	95-637 168-15	Zylindrische Zugfeder Tension spring Ressort de rappel cylindrique Muelle de tracción cilíndrico	24	95-637 166-15	Buchse Bush Douille Casquillo
10	95-623 279-05	Rolle Roller Rouleau Rodillo	25	95-537 137-05	Welle für L-Ausführung Shaft for large-part version Arbre p. version grandes pièces Eje para el tipo de piezas largas
11	95-637 136-71 /993	Rohr Tube Tube Tubo	26	95-637 138-71 /993	Rohr für L-Ausführung Tube for large-part version Tube p. version grandes pièces Tubo para el tipo de piezas largas
12	14-731 713-05	Büchse Bush Douille Casquillo			
13	91-020 353-91	Kugelgelenk Ball joint Joint à rotule Articulación de rótula			
14	11-130 293-15	Zylinderschraube M6x16 Pan-head screw M6x16 Vis à tête cylindrique M6x16 Tornillo cilíndrico M6x16			
15	95-637 167-15	Gewindebüchse Threaded bush Douille filetée Casquillo roscado			



Umbugger
Folder
Remplieur
Grupo doblador

6.1



00-000 000-00

00-000 000-00

00-000 000-00

00-000 000-00

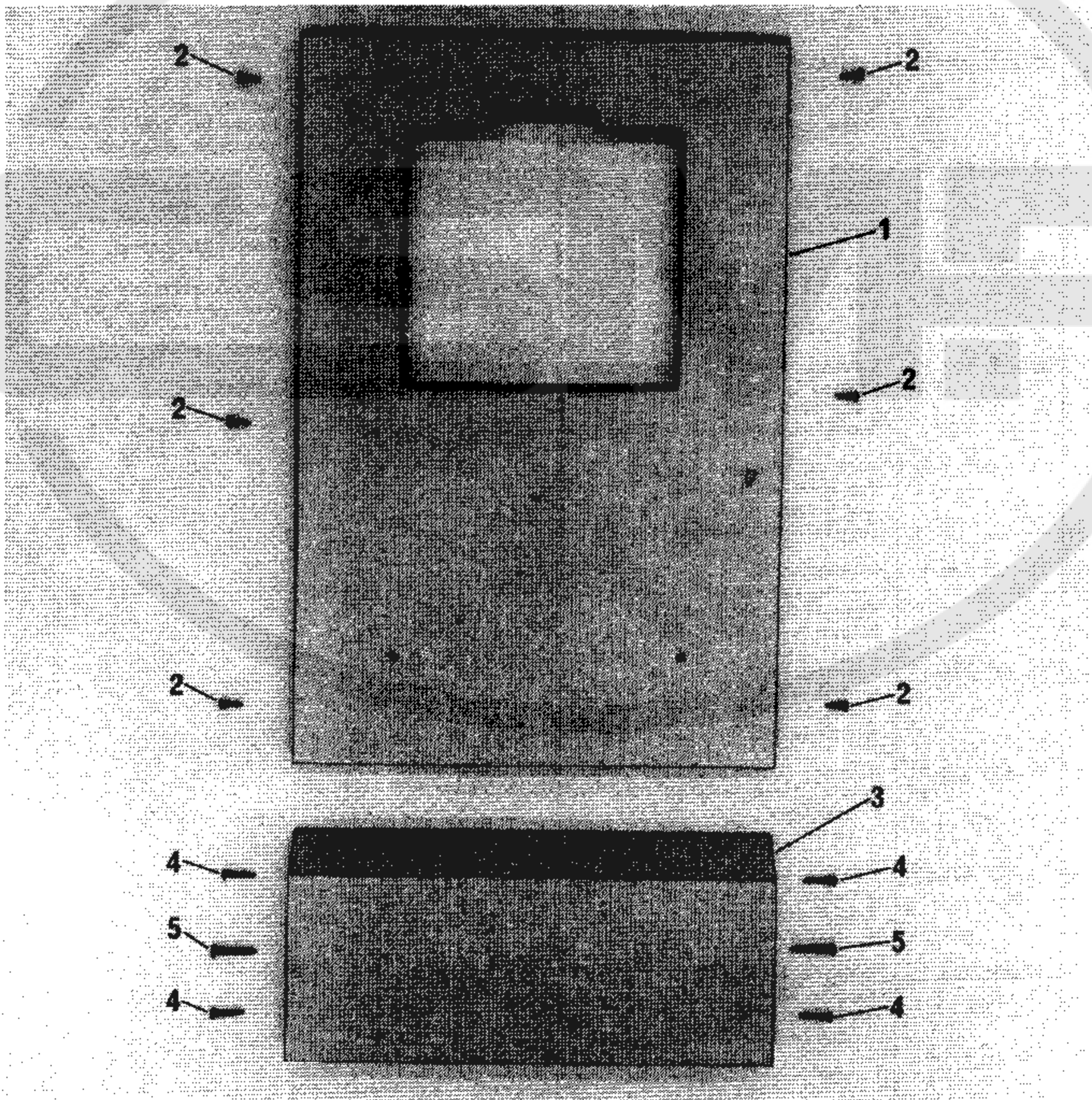


siehe Register „0“
see Section "0"

voir Registre «0»
véase Registro "0"

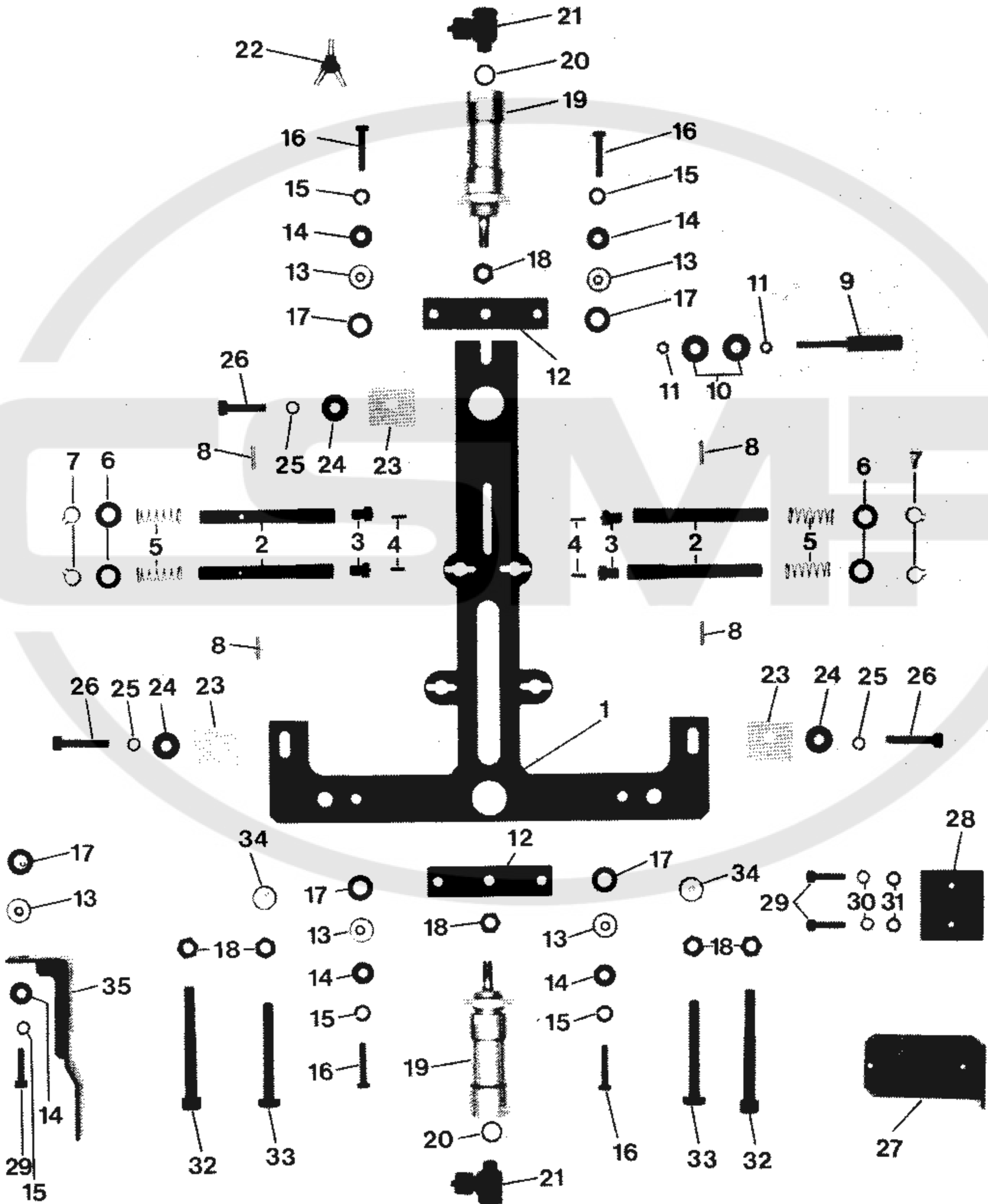
Pos.-Nr. Item No. N° pos. N° de pos.	Bestellnummer Part number N° de commande N° de pedido	Teile-Benennung Description Nom de pièce Denominación	Pos.-Nr. Item No. N° pos. N° de pos.	Bestellnummer Part number N° de commande N° de pedido	Teile-Benennung Description Nom de pièce Denominación
1	95-620 751-71 /993	Rahmen, rechts Frame, right Bâti droit Bastidor derecho	16	11-130 293-15	Zylinderschraube M6x16 Pan-head screw M6x16 Vis à tête cylindrique M6x16 Tornillo cilíndrico M6x16
2	12-024 251-15	Sechskantmutter M12 Hexagon nut M12 Ecrou six pans M12 Tuerca hexagonal M12	17	95-620 752-71 /993	Strebe, hinten Brace, rear Entretoise arrière Tirante, posterior
3	12-305 314-15	Scheibe A13 Washer A13 Rondelle A13 Arandela A13	18	95-620 752-71 /993	Strebe, hinten Brace, rear Entretoise arrière Tirante, posterior
4	11-039 594-15	Sechskantschraube M12x120 Hexagon screw M12x120 Vis six pans M12x120 Tornillo hexagonal M12x120	19	95-609 648-15	Platte Plate Plaque Placa
5	95-620 703-15	Mutter Nut Ecrou Tuerca	20	95-627 743-75 /993	Kupplungsplatte Coupling plate Plaque d'accouplement Placa de acoplamiento
6	95-620 702-15	Exzenterbolzen Eccentric pin Boulon excentrique Perno excéntrico	21	12-500 190-15	Federring A6 Spring washer A6 Rondelle élastique A6 Arandela elástica A6
7	12-024 211-15	Sechskantmutter M8 Hexagon nut M8 Ecrou six pans M8 Tuerca hexagonal M8	22	18-378 002-91	Schwenkverschraubung Swivel union Raccord fileté orientable Racor giratorio
8	95-616 251-15	Sechskantschraube M8x50 Hexagon screw M8x50 Vis six pans M8x50 Tornillo hexagonal M8x50	23	18-372 001-61	Schnellverschraubung Quick-release union Raccord rapide Racor rápido
9	95-620 750-71 /993	Rahmen, links Frame, left Bâti gauche Bastidor izquierdo	24	15-032 006-45	Dichtring Seal Bague d'étanch. Anillo de junta
10	11-130 227-15	Zylinderschraube M5x12 Pan-head screw M5x12 Vis à tête cylindrique M5x12 Tornillo cilíndrico M5x12			
11	12-500 170-15	Federring A5 Spring washer A5 Rondelle élastique A5 Arandela elástica A5			
12	12-305 144-15	Scheibe A5,3 Washer A5,3 Rondelle A5,3 Arandela A5,3			
13	95-620 753-71 /993	Strebe, vorn Brace, front Entretoise avant Tirante			
14	14-015 570-01	Rillenkugellager Grooved ball bearing Roulement rainuré à billes Cojinete de bolas radial			
15	12-305 174-15	Scheibe A6,4 Washer A6,4 Rondelle A6,4 Arandela A6,4			

6.2



Pos.-Nr. Item No. N° pos. N° de pos.	Bestellnummer Part number N° de commande N° de pedido	Teile-Benennung Description Nom de pièce Denominación	Pos.-Nr. Item No. N° pos. N° de pos.	Bestellnummer Part number N° de commande N° de pedido	Teile-Benennung Description Nom de pièce Denominación
1	95-620 762-71 /698	Tischplatte Table top Plateau de table Tablero de costura			
2	11-460 295-15	Halbrundholzschraube Round-head wood screw Vis à bois à tête demi-ronde Tirafondo de cabeza redonda			
3	95-608 795-71 /698	Tischplatte Table top Plateau de table Tablero de costura			
4	11-460 250-15	Halbrundholzschraube Round-head wood screw Vis à bois à tête demi-ronde Tirafondo de cabeza redonda			
5	11-460 361-15	Halbrundholzschraube Round-head wood screw Vis à bois à tête demi-ronde Tirafondo de cabeza redonda			

6.3



00-000 000-00

00-000 000-00

00-000 000-00

00-000 000-00



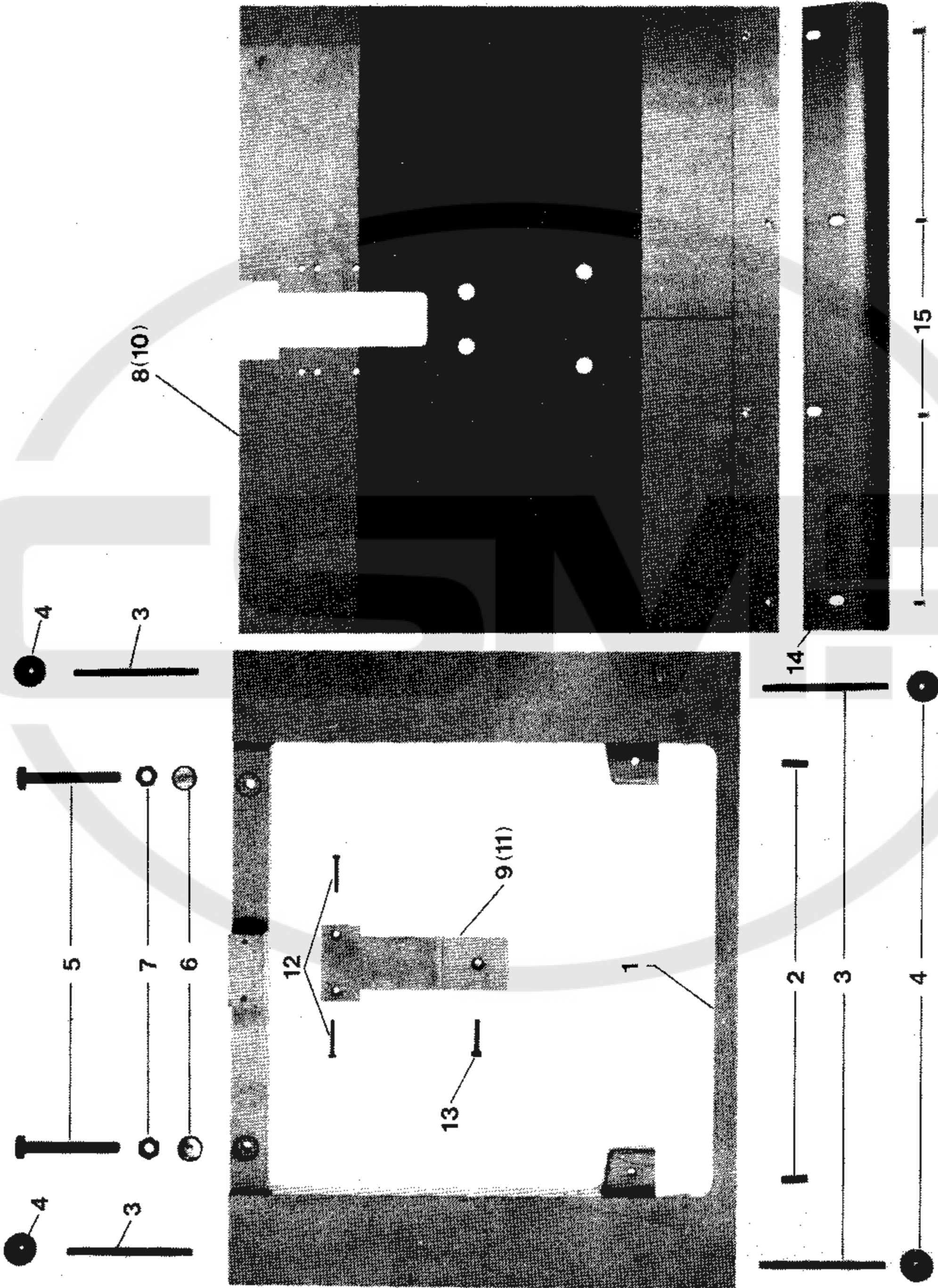
siehe Register „0“
see Section "0"

voir Registre «0»
véase Registro "0"

Pos.-Nr. Item No. N° pos. N° de pos.	Bestellnummer Part number N° de commande N° de pedido	Teile-Benennung Description Nom de pièce Denominación	Pos.-Nr. Item No. N° pos. N° de pos.	Bestellnummer Part number N° de commande N° de pedido	Teile-Benennung Description Nom de pièce Denominación
1	95-721 828-11	Befestigung Mounting Support Fijación	16	12-130 245-15	Zylinderschraube M5x25 Pan-head screw M5x25 Vis à tête cylindrique M5x25 Tornillo cilíndrico M5x25
2	95-726 953-15	Haltestößel Positioning pins Tiges de maintien Percusores	17	12-305 224-15	Scheibe A8,4 Washer A8,4 Rondelle A8,4 Arandela A8,4
3	95-726 954-15	Schraube Screw Vis Tornillo	18	12-024 211-15	Sechskantmutter M8 Hexagon nut M8 Ecrou six pans M8 Tuerca hexagonal M8
4	11-317 097-15	Gewindestift M3x10 Threaded stud M3x10 Vis sans tête M3x10 Tornillo prisionero M3x10	19	99-134 165-91	Zylinder, einfachwirkend 20 x 20 Cylinder, single-acting 20 x 20 Vérin à simple effet 20 x 20 Cilindro de efecto simple 20 x 20
5	91-011 893-05	Zylindrische Druckfeder Compression spring Ressort de pression cylindrique Muelle de presión cilíndrico	20	15-032 006-45	Dichtring Seal Bague d'étanch. Anillo de junta
6	95-721 849-15	Scheibe Washer Rondelle Arandela	21	18-378 001-61	L-Verschraubung LCK1/8-Pk-4 L-union LCK1/8-Pk-4 Raccord en L LCK1/8-Pk-4 Racor en L LCK1/8-Pk-4
7	12-610 220-45	Sicherungsring 9x1 Circlip 9x1 Circlip 9x1 Anillo de retención 9x1	22	99-135 496-95	Schlauchverbindung Y-PK4 Tube connection Y-Pk4 Raccord de flexible Y-Pk4 Racor para tubo flexible Y-Pk4
8	13-030 199-05	Zylinderstift 3m6x16 Pin, 3m6x16 Pige 3m6x16 Pasador cilíndrico 3m6x16	23	95-707 363-75 /993	Platte Plate Plaque Placa
9	95-620 777-15	Abstandsbolzen Spacing stud Boulon d'écartement Perno distanciador	24	12-335 191-15	Scheibe B6,4 Washer B6,4 Rondelle B6,4 Arandela B6,4
10	12-335 171-15	Scheibe 5,3x15 Washer 5,3x15 Rondelle 5,3x15 Arandela 5,3x15	25	12-500 190-45	Federring A6 Spring washer A6 Rondelle élastique A6 Arandela elástica A6
11	12-024 171-15	Sechskantmutter M5 Hexagon nut M5 Ecrou six pans M5 Tuerca hexagonal M5	26	11-130 305-15	Zylinderschraube M6x25 Pan-head screw M6x25 Vis à tête cylindrique M6x25 Tornillo cilíndrico M6x25
12	95-620 776-15	Lasche Link Attache Brida	27	95-711 596-15	Träger Bracket Support Soporte
13	95-609 139-05	Buchse Bush Douille Casquillo	28	95-711 597-15	Platte Plate Plaque Placa
14	12-305 114-15	Scheibe A5,3 Washer A5,3 Rondelle A5,3 Arandela A5,3	29	11-130 239-15	Zylinderschraube M5x20 Pan-head screw M5x20 Vis à tête cylindrique M5x20 Tornillo cilíndrico M5x20
15	12-501 170-45	Federring A5 Spring washer A5 Rondelle élastique A5 Arandela elástica A5			

Pos.-Nr. Item No. N° pos. N° de pos.	Bestellnummer Part number N° de commande N° de pedido	Teile-Benennung Description Nom de pièce Denominación	Pos.-Nr. Item No. N° pos. N° de pos.	Bestellnummer Part number N° de commande N° de pedido	Teile-Benennung Description Nom de pièce Denominación
30	12-501 170-45	Federring A5 Spring washer A5 Rondelle élastique A5 Arandela elástica A5			
31	12-305 114-15	Scheibe A5,3 Washer A5,3 Rondelle A5,3 Arandela A5,3			
32	11-130 401-15	Zylinderschraube M8x70 Pan-head screw M8x70 Vis à tête cylindrique M8x70 Tornillo cilíndrico M8x70			
33	95-721 090-15	Sechskantschraube M8x60 Hexagon screw M8x60 Vis six pans M8x60 Tornillo hexagonal M8x60			
34	91-024 554-05	Anschlag Stop Butée Tope			
35	95-711 598-11	Schaltwinkel Actuating bracket Equerre de commande Esquina de mando			

6.4



00-000 000-00

00-000 000-00

00-000 000-00

00-000 000-00

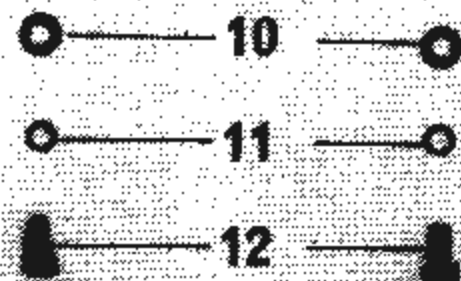
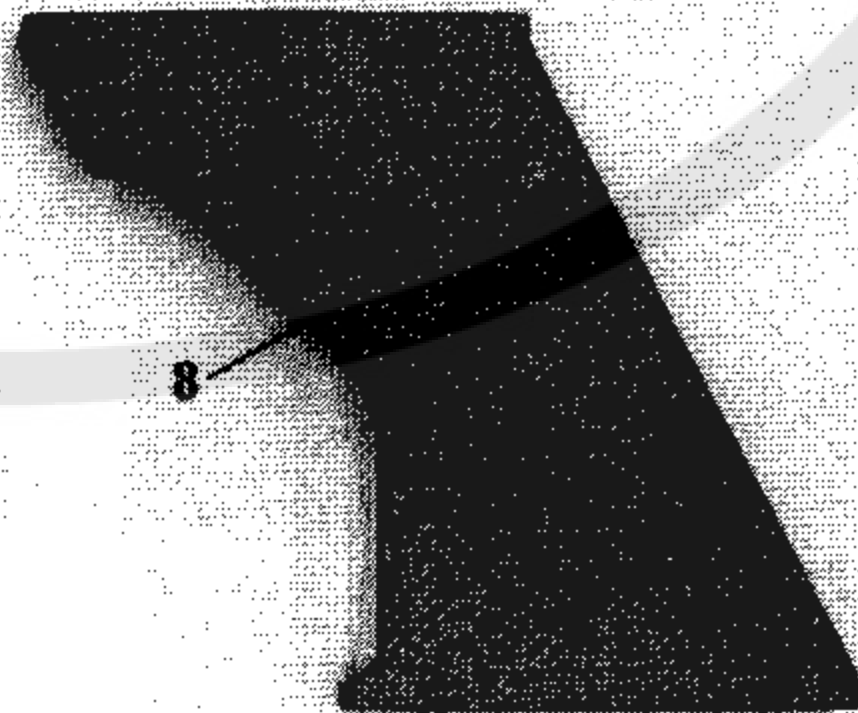
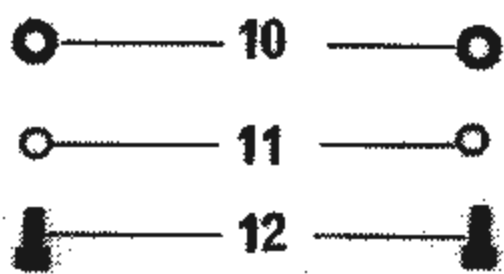
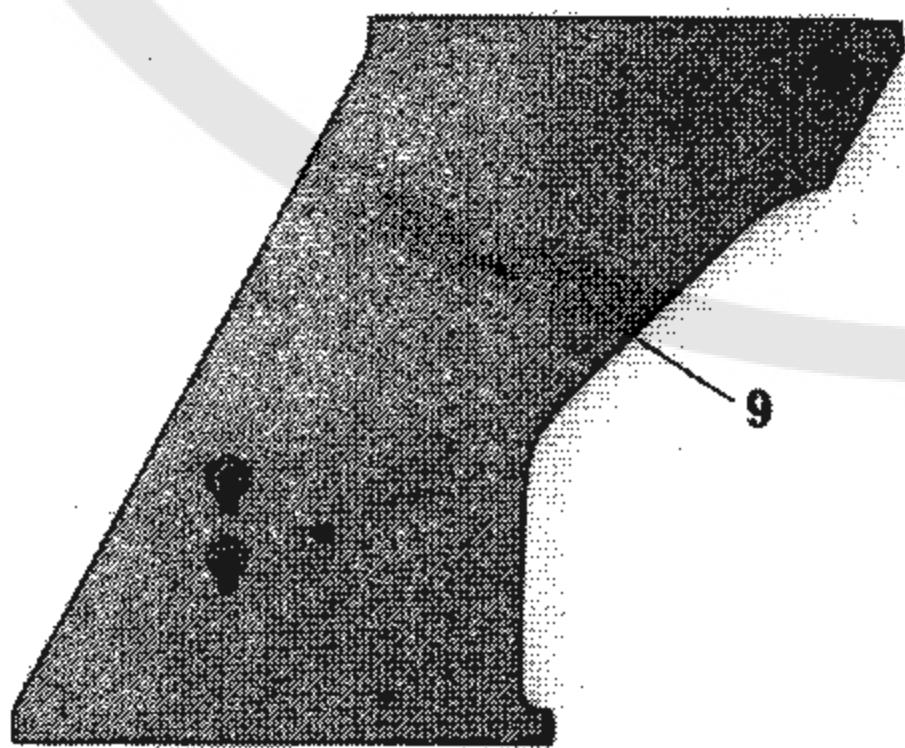
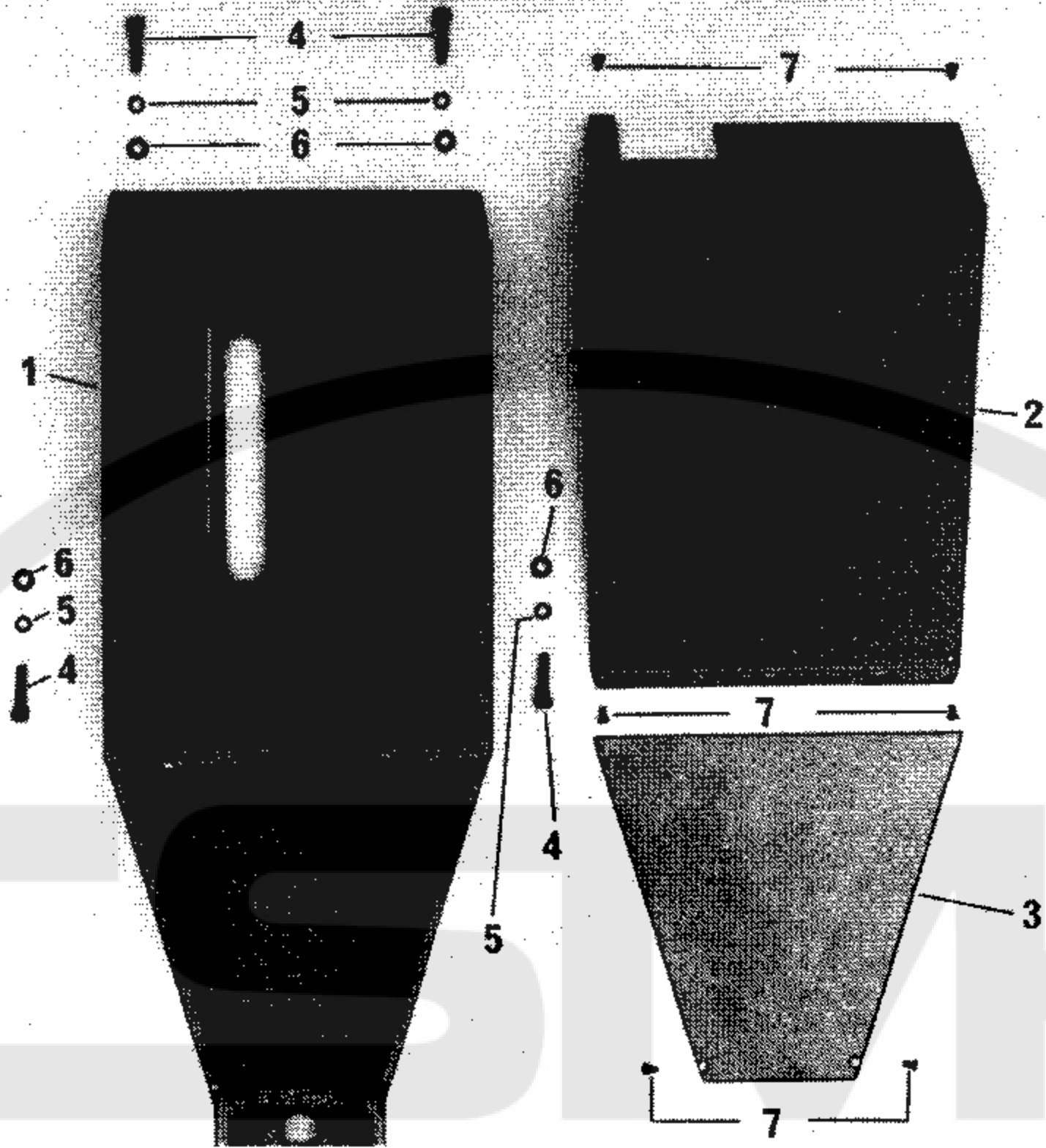


siehe Register „0“
see Section "0"

voir Registre «0»
véase Registro "0"

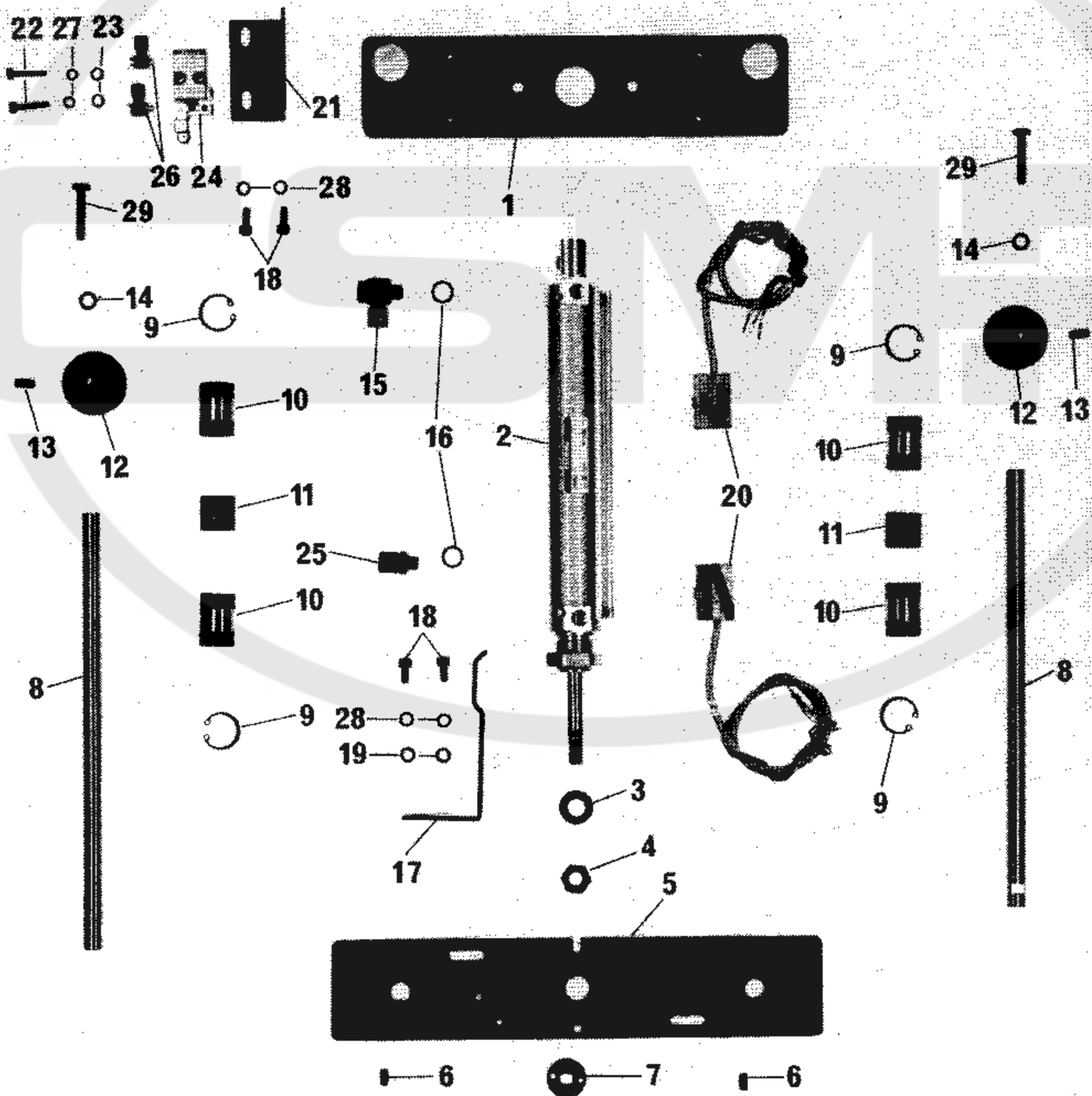
Pos.-Nr. Item No. N° pos. N° de pos.	Bestellnummer Part number N° de commande N° de pedido	Teile-Benennung Description Nom de pièce Denominación	Pos.-Nr. Item No. N° pos. N° de pos.	Bestellnummer Part number N° de commande N° de pedido	Teile-Benennung Description Nom de pièce Denominación
1	95-721 811-75 /995	Tischrahmen Table insert frame Cadre de plateau de table Marco del tablero de costura			
2	13-033 313-05	Zylinderstift 5x16 Pin, 5x16 Pige 5x16 Pasador cilíndrico 5x16			
3	95-709 855-15	Stiftschraube E: Locking screw Vis sans tête Tornillo prisionero			
4	12-115 170-15	Rändelmutter M5 Milled nut M5 Ecrou à tête moletée M5 Tuerca moleteada M5			
5	95-721 090-15	Sechskantschraube M8x60 Hexagon screw M8x60 Vis six pans M8x60 Tornillo hexagonal M8x60			
6	91-024 554-05	Anschlag M4 Stop M4 Butée M4 Tope M4			
7	12-024 211-15	Sechskantmutter M8 Hexagon nut M8 Ecrou six pans M8 Tuerca hexagonal M8			
8	95-721 577-75 /995	Tischplatte für Jeans Table top for jeans Plateau de table pour jeans Tablero de costura para vagueros			
9	95-721 509-75 /995	Einsatzplatte für Jeans Insert plate for jeans Applique pour jeans Placa postiza para vagueros			
10	95-732 600-75 /995	Tischplatte für Hemden Table top for shirts Plateau de table pour chemises Tablero de costura para camisas			
11	95-732 601-75 /995	Einsatzplatte für Hemden Insert plate for shirts Applique pour chemises Placa postiza para camisas			
12	11-108 117-15	Zylinderschraube M3x22 Pan-head screw M3x22 Vis à tête cylindrique M3x22 Tornillo cilíndrico M3x22			
13	11-130 194-15	Zylinderschraube M4x22 Pan-head screw M4x22 Vis à tête cylindrique M4x22 Tornillo cilíndrico M4x22			
14	95-634 883-75 /995	Abdeckleiste Cover strip Garniture Placa de cubrimiento			
15	11-225 172-25	Senkschraube M4x8 Countersunk screw M4x8 Vis à tête noyée M4x8 Tornillo avellanado M4x8			

6.5



Pos.-Nr. Item No. N° pos. N° de pos.	Bestellnummer Part number N° de commande N° de pedido	Teile-Benennung Description Nom de pièce Denominación	Pos.-Nr. Item No. N° pos. N° de pos.	Bestellnummer Part number N° de commande N° de pedido	Teile-Benennung Description Nom de pièce Denominación
1	95-620 760-75 /995	Arm Arm Bras Brazo			
2	95-623 112-75 /995	Abdeckblech Cover plate Cache Chapa-cubierta			
3	95-623 113-75 /995	Abdeckblech Cover plate Cache Chapa-cubierta			
4	11-130 299-15	Zylinderschraube M6x20 Pan-head screw M6x20 Vis à tête cylindrique M6x20 Tornillo cilíndrico M6x20			
5	12-500 190-45	Federring B6 Spring washer B6 Rondelle élastique B6 Arandela elástica B6			
6	12-305 174-15	Scheibe A6,4 Washer A6,4 Rondelle A6,4 Arandela A6,4			
7	11-130 170-15	Zylinderschraube M4x6 Pan-head screw M4x6 Vis à tête cylindrique M4x6 Tornillo cilíndrico M4x6			
8	96-620 756-75 /995	Bock, rechts Stand, right Chevalet, droit Caballete, derecho			
9	95-620 757-75 /995	Bock, links Stand, left Chevalet, gauche Caballete, izquierdo			
10	12-305 224-15	Scheibe A8,4 Washer A8,4 Rondelle A8,4 Arandela A8,4			
11	12-500 210-45	Federring A8 Spring washer A8 Rondelle élastique A8 Arandela elástica A8			
12	11-130 359-15	Zylinderschraube M8x16 Pan-head screw M8x16 Vis à tête cylindrique M8x16 Tornillo cilíndrico M8x16			

6.6



00-000 000-00

00-000 000-00

00-000 000-00

00-000 000-00



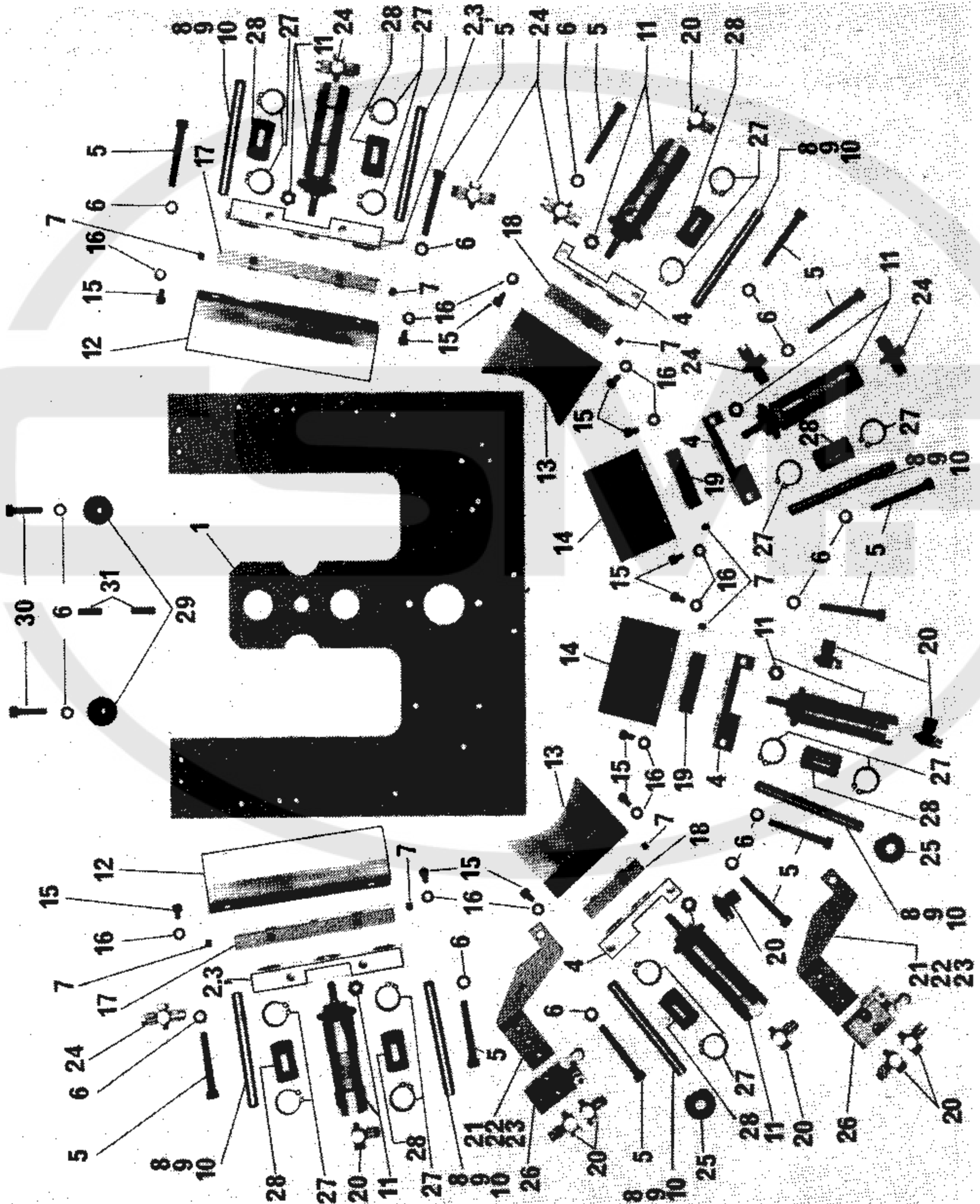
siehe Register „0“
see Section "0"

voir Registre «0»
véase Registro "0"

Pos.-Nr. Item No. N° pos. N° de pos.	Bestellnummer Part number N° de commande N° de pedido	Teile-Benennung Description Nom de pièce Denominación	Pos.-Nr. Item No. N° pos. N° de pos.	Bestellnummer Part number N° de commande N° de pedido	Teile-Benennung Description Nom de pièce Denominación
1	95-623 316-15	Platte Plate Plaque Placa	16	15-032 001-45	Dichtring 1/8" Seal 1/8" Bague d'étanch. 1/8" Anillo de junta 1/8"
2	99-135 596-91	Zylinder Cylinder Vérin Cilindro	17	95-711 594-15	Schaltnocken Trip Mentonnet Leva de mando
3	12-305 264-15	Scheibe A10,5 Washer A10,5 Rondelle A10,5 Arandela A10,5	18	11-130 233-15	Zylinderschraube M5x6 Pan-head screw M5x6 Vis à tête cylindrique M5x6 Tornillo cilíndrico M5x6
4	12-010 238-25	Sechskantmutter M10 Hexagon nut M10 Ecrou six pans M10 Tuerca hexagonal M10	19	12-305 144-015	Scheibe A5,3 Washer A5,3 Rondelle A5,3 Arandela A5,3
5	95-623 317-15	Kupplungsplatte Coupling plate Plaque d'accouplement Placa de acoplamiento	20	99-135 051-91	Näherungsschalter Proximity switch Décteur de proximité Interruptor de proximidad
6	13-033 313-05	Zylinderstift 5m6x16 Pin, 5m6x16 Pige 5m6x16 Pasador cilíndrico 5m6x16	21	95-711 595-15	Träger Bracket Support Soporte
7	95-637 110-15	Zweilochmutter Two-hole nut Ecrou à deux trous Tuerca de dos agujeros	22	11-130 173-25	Zylinderschraube M4x8 Pan-head screw M4x8 Vis à tête cylindrique M4x8 Tornillo cilíndrico M4x8
8	95-623 315-05	Welle Shaft Arbre Eje	23	12-305 114-15	Scheibe A4,3 Washer A4,3 Rondelle A4,3 Arandela A4,3
9	12-660 350-45	Sicherungsring 22x1 Circlip 22x1 Circlip 22x1 Anillo de retención 22x1	24	99-134 043-91	3/2-Wege-Rollenhebel-Ventil 3/2-way roller lever valve Distributeur 3 pos./2 orif. à levier à galet Válvula de palanca de rodillo de 3/2 pasos
10	99-133 739-01	Kugelbuchse Ball guide Douille à bille Casquillo esférico	25	18-372 001-61	Schnellverschraubung CK1/8"-PK4 Quick-release union CK1/8"-PK4 Raccord rapide CK1/8"-PK4 Racor rápido CK1/8"-PK4
11	95-623 319-15	Hülse Sleeve Douille Casquillo	26	99-133 753-91	L-Verschraubung M5 L-union M5 Raccord en L M5 Racor en L M5
12	95-623 320-15	Anschlag Stop Butée Tope	27	12-500 150-15	Federring A4 Spring washer A4 Rondelle élastique A4 Arandela elástica A4
13	11-330 289-15	Gewindestift M6x15 Threaded stud M6x15 Vis sans tête M6x15 Tornillo prisionero M6x15	28	12-500 171-15	Federring B5 Spring washer B5 Rondelle élastique B5 Arandela elástica B5
14	12-500 190-45	Federring B6 Spring washer B6 Rondelle élastique B6 Arandela elástica B6	29	11-039 312-15	Sechskantschraube M6x30 Hexagon screw M6x30 Vis six pans M6x30 Tornillo hexagonal M6x30
15	18-378 001-61	L-Verschraubung LCK1/8"-PK4 L-union LCK1/8"-PK4 Raccord en L LCK1/8"-PK4 Racor en L LCK1/8"-PK4			

6.7

PK 3 Y part number 99-135 002-95



00-000 000-00

00-000 000-00

00-000 000-00

00-000 000-00

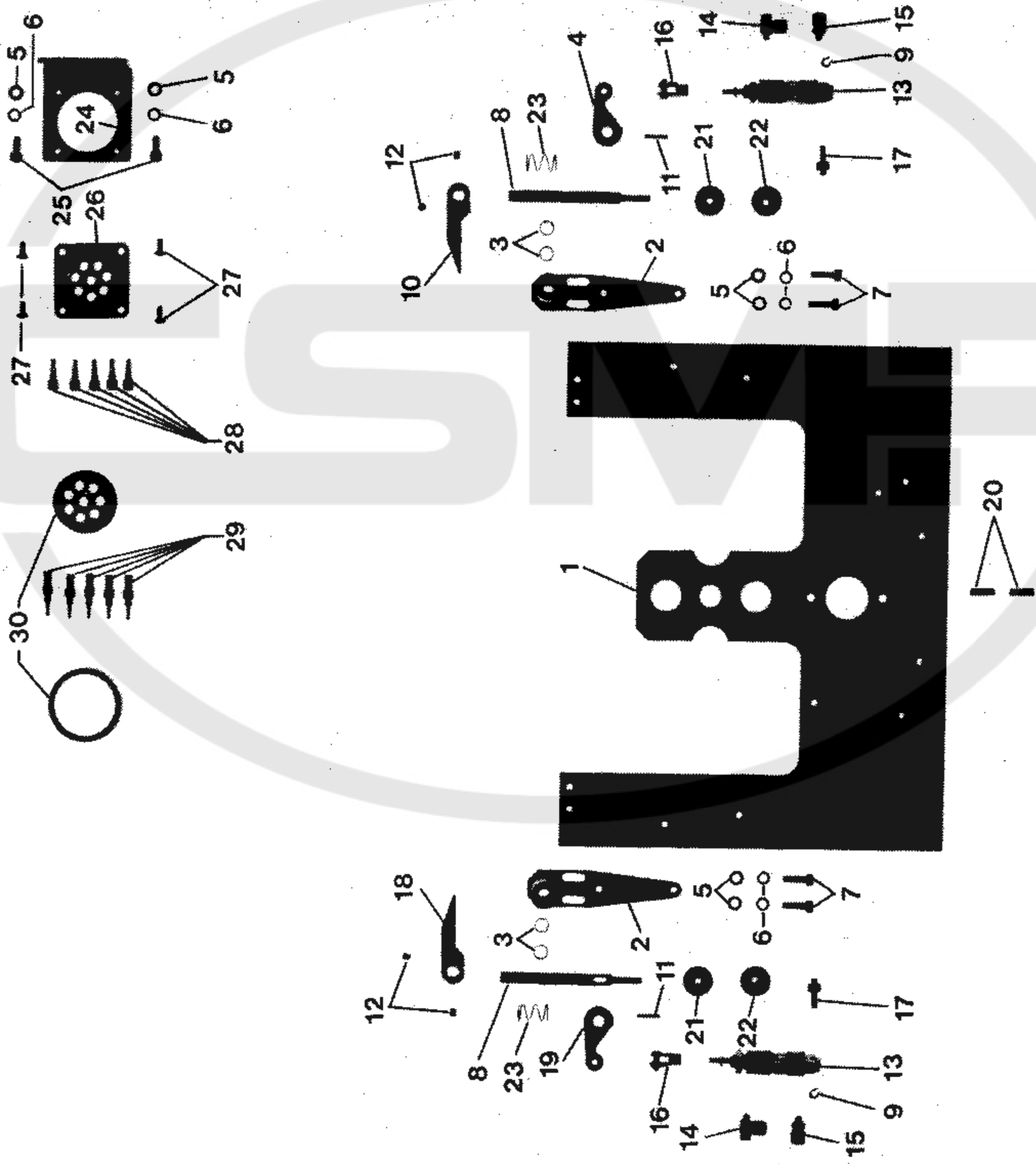


siehe Register „0“
see Section "0"

voir Registre «0»
véase Registro "0"

Pos.-Nr. Item No. N° pos. N° de pos.	Bestellnummer Part number N° de commande N° de pedido	Teile-Benennung Description Nom de pièce Denominación	Pos.-Nr. Item No. N° pos. N° de pos.	Bestellnummer Part number N° de commande N° de pedido	Teile-Benennung Description Nom de pièce Denominación
1*		U-Platte U-plate Plaque en U Placa en U	16	12-305 114-15	Scheibe A4,3 Washer A4,3 Rondelle A4,3 Arandela A4,3
2	95-612 960-04	Lagerplatte 104 mm Bearing plate 104 mm Plaque-support 104 mm Placa soporte 104 mm	17*		Führungsplatte Guide plate Plaque de guidage Placa-guía
3	95-612 988-04	Lagerplatte 84 mm Bearing plate 84 mm Plaque-support 84 mm Placa soporte 84 mm	18*		Führungsplatte Guide plate Plaque de guidage Placa-guía
4	95-724 116-05	Lagerplatte Bearing plate Plaque-support Placa soporte	19*		Führungsplatte Guide plate Plaque de guidage Placa-guía
5	11-130 257-15	Zylinderschraube M5x40 Pan-head screw M5x40 Vis à tête cylindrique M5x40 Tornillo cilíndrico M5x40	20	99-135 233-91	Drosselrückschlagventil M5 Check-return valve M5 Clapet anti-retour av. étranglement M5 Válvula estranguladora de retroceso M5
6	12-500 171-45	Federring B5 Spring washer B5 Rondelle élastique B5 Arandela elástica B5	21*	95-724 174-75 /995	Ventilträger Valve support Support de valve Soporte de la valvula
7	11-330 217-15	Gewindestift M5x6 Threaded stud M5x6 Vis sans tête M5x6 Tornillo prisionero M5x6	22*	95-724 292-75 /995	Ventilträger Valve support Support de valve Soporte de la valvula
8	95-724 894-05	Zylinderstift 80 mm Pin, 80 mm Pige 80 mm Pasador cilíndrico 80 mm	23*	95-724 346-75 /995	Ventilträger Valve support Support de valve Soporte de la valvula
9	95-724 895-05	Zylinderstift 90 mm Pin, 90 mm Pige 90 mm Pasador cilíndrico 90 mm	24	18-379 001-61	T-Verschraubung T-CK1/8" PK-4 T union T-CK1/8" PK-4 Raccord à vis en T T-CK1/8" PK-4 Racor en T T-CK1/8" PK-4
10	95-724 896-05	Zylinderstift 100 mm Pin, 100 mm Pige 100 mm Pasador cilíndrico 100 mm	25	95-612 963-15	Nocken Trip Came Leva
11	99-135 844-91	Zylinder, 16 Ø x 20 Hub Cylinder, 16 mm dia. 20 mm stroke Vérin, Ø 16, course 20 Cilindro 16 Ø x 20 de carrera	26	99-133 968-91	Rollenhebelventil R-3-M5 Roller-lever valve R-3-M5 Distributeur par levier à galet R-3-M5 Válvula de la palanca de rodillo R-3-M5
12		Umbuggschieber Edge folder Glissière de rempliage Remetedor			
13		Umbuggschieber Edge folder Glissière de rempliage Remetedor	27	12-610 290-45	Sicherungsring 16x1 Circlip 16x1 Circlip 16x1 Anillo de retención 16x1
14		Umbuggschieber Edge folder Glissière de rempliage Remetedor	28	99-133 359-01	Kugelbuchse Ball guide Douille à bille Casquillo esférico
15	11-130 176-15	Zylinderschraube M4x10 Pan-head screw M4x10 Vis à tête cylindrique M4x10 Tornillo cilíndrico M4x10	29	95-609 139-05	Buchse Bush Douille Casquillo

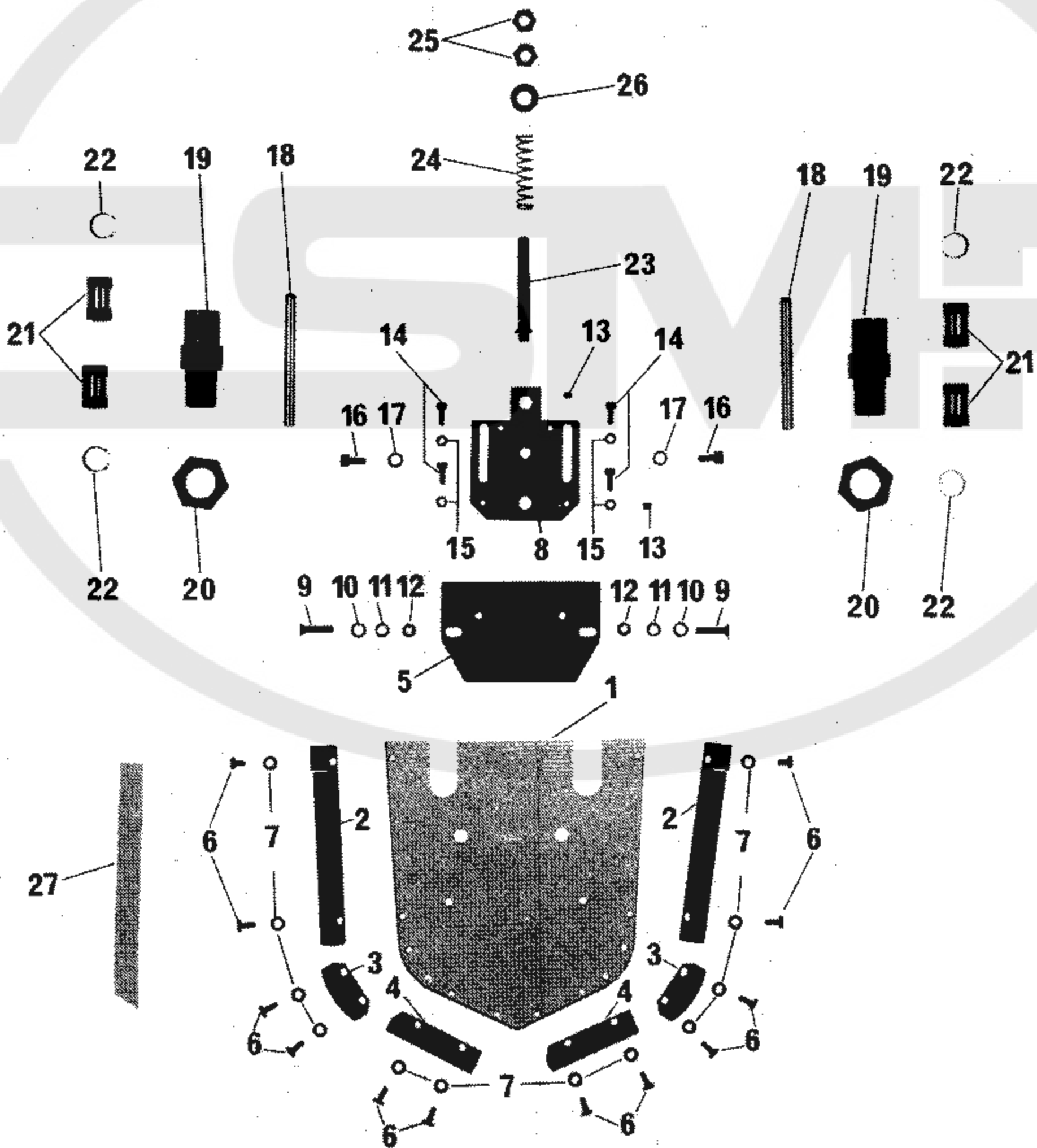
Pos.-Nr. Item No. N° pos. N° de pos.	Bestellnummer Part number N° de commande N° de pedido	Teile-Benennung Description Nom de pièce Denominación	Pos.-Nr. Item No. N° pos. N° de pos.	Bestellnummer Part number N° de commande N° de pedido	Teile-Benennung Description Nom de pièce Denominación
30	11-130 915-15	Zylinderschraube M5x20 Pan-head screw M5x20 Vis à tête cylindrique M5x20 Tornillo cilíndrico M5x20			
31	13-033 313-05	Zylinderstift 5m5x16 Pin, 5m5x16 Pige 5m5x16 Pasador cilíndrico 5m5x16			
		* Bei Bestellung bitte aufgestempelte Nummer angeben When ordering, please indicate stamped number A la commande, préciser la référence poinçonnée Indíquese en los pedidos el número estampado			



Pos.-Nr. Item No. N° pos. N° de pos.	Bestellnummer Part number N° de commande N° de pedido	Teile-Benennung Description Nom de pièce Denominación	Pos.-Nr. Item No. N° pos. N° de pos.	Bestellnummer Part number N° de commande N° de pedido	Teile-Benennung Description Nom de pièce Denominación
1	*	U-Platte U-plate Plaque en U Placa en U	15	99-135 911-91	Schnellverschraubung M5-PK3 Quick-release union M5-PK3 Raccord rapide M5-PK3 Racor rápido M5-PK3
2	95-721 311-11	Flanschlager Flange bearing Flasque-bride Cojinete-brida	16	16-040 010-11	Gabelgelenk A4x8 Yoke A4x8 Articulation à fourche A4x8 Articulación de horquilla A4x8
3	14-720 062-05	Lagerbuchse 88x10x12 Bearing bush 88x10x12 Coussinet 88x10x12 Casquillo cojinete 88x10x12	17	95-721 310-15	Lagerbolzen Bearing pin Axe Perno de apoyo
4	95-730 682-11	Hebel, rechts Lever, right Levier droit Palanca derecha	18	95-711 686-21	Ecken-Umbuggschieber links Edge folders left Glissière de rempliage du coin gauche Remetedor de esquinas izquierdo
5	12-305 144-15	Scheibe A5,3 Washer A5,3 Rondelle A5,3 Arandela A5,3	19	95-730 685-11	Hebel, links Lever, left Levier, gauche Palanca, izquierda
6	12-500 171-45	Federring B5 Spring washer B5 Rondelle élastique B5 Arandela elástica B5	20	13-033 313-05	Zylinderstift 5m6x16 Pin, 5m6x16 Pige 5m6x16 Pasador cilíndrico 5m6x16
7	11-130 233-15	Zylinderschraube M5x16 Pan-head screw M5x16 Vis à tête cylindrique M5x16 Tornillo cilíndrico M5x16	21	12-115 170-15	Rändelmutter AM5 Milled nut AM5 Ecrou à tête moletée AM5 Tuerca moleteada AM5
8	95-730 681-05	Welle Shaft Arbre Eje	22	12-110 170-15	Rändelmutter M5 Milled nut M5 Ecrou à tête moletée M5 Tuerca moleteada M5
9	12-618 150-45	Seeger-Greifring G4x0,8 Circlip G4x0,8 Circlip G4x0,8 Anillo de fijación Seeger G4x0,8	23	91-168 670-05	Zylindrische Druckfeder Compression spring Ressort de pression cylindrique Muelle de presión cilíndrico
10	95-711 683-11	Ecken-Umbuggschieber rechts Edge folders right Glissière de rempliage du coin droit Remetedor de esquinas derecho	24	95-711 546-75 /995	Halter für Pneumatik-Kupplung Retainer for pneumatic coupling Support pour raccord pneumatique Soporte para el acoplamiento neumático
11	13-033 205-05	Zylinderstift 3m6x20 Pin, 3m6x20 Pige 3m6x20 Pasador cilíndrico 3m6x20	25	11-130 227-15	Zylinderschraube M5x12 Pan-head screw M5x12 Vis à tête cylindrique M5x12 Tornillo cilíndrico M5x12
12	11-330 217-15	Gewindestift M5x6 Threaded stud M5x6 Vis sans tête M5x6 Tornillo prisionero M5x6	26	99-135 352-91	Vielfachdose Multiple socket Prise multiple Caja de enchufe múltiple
13	99-134 999-91	Zylinder, 10 Ø x 15 Hub Cylinder, 10 mm dia. 15 mm stroke Vérin, Ø 10, course 15 Cilindro 10 Ø x 15 de carrera	27	91-100 270-15	Flachrundschraube M4x10 Raised-head screw M4x10 Vis à tête bombée M4x10 Tornillo cil. de cabeza plana M4x10
14	99-135 607-91	L-Verschraubung mit Drosselventil M5-PK3 L union with valve M5-PK3 Raccord en L av. clapet à étrangl. M5-PK3 Racor en L con válvula estranguladora M5-PK3	28	99-135 354-05	Steckbuchse KDV-PCN-4 Plug-in bushing KDV-PCN-4 Fiche femelle KDV-PCN-4 Enchufe hembra KDV-PCN-4

Pos.-Nr. Item No. N° pos. N° de pos.	Bestellnummer Part number N° de commande N° de pedido	Telle-Benennung Description Nom de pièce Denominación	Pos.-Nr. Item No. N° pos. N° de pos.	Bestellnummer Part number N° de commande N° de pedido	Telle-Benennung Description Nom de pièce Denominación
29	99-135 613-91	Stecknippel KSV-PK3 Plug-in nipple KSV-PK3 Raccord enfichable KSV-PK3 Oliveta enchufable KSV-PK3			
30	99-135 351-91	Vielfachstecker Multiple plug Fiche multiple Enchufe múltiple			
<p>* Bei Bestellung bitte aufgestempelte Nummer angeben When ordering, please indicate stamped number A la commande, préciser la référence poinçonnée Indíquese en los pedidos el número estampado</p>					

6.9



00-000 000-00

00-000 000-00

00-000 000-00

00-000 000-00



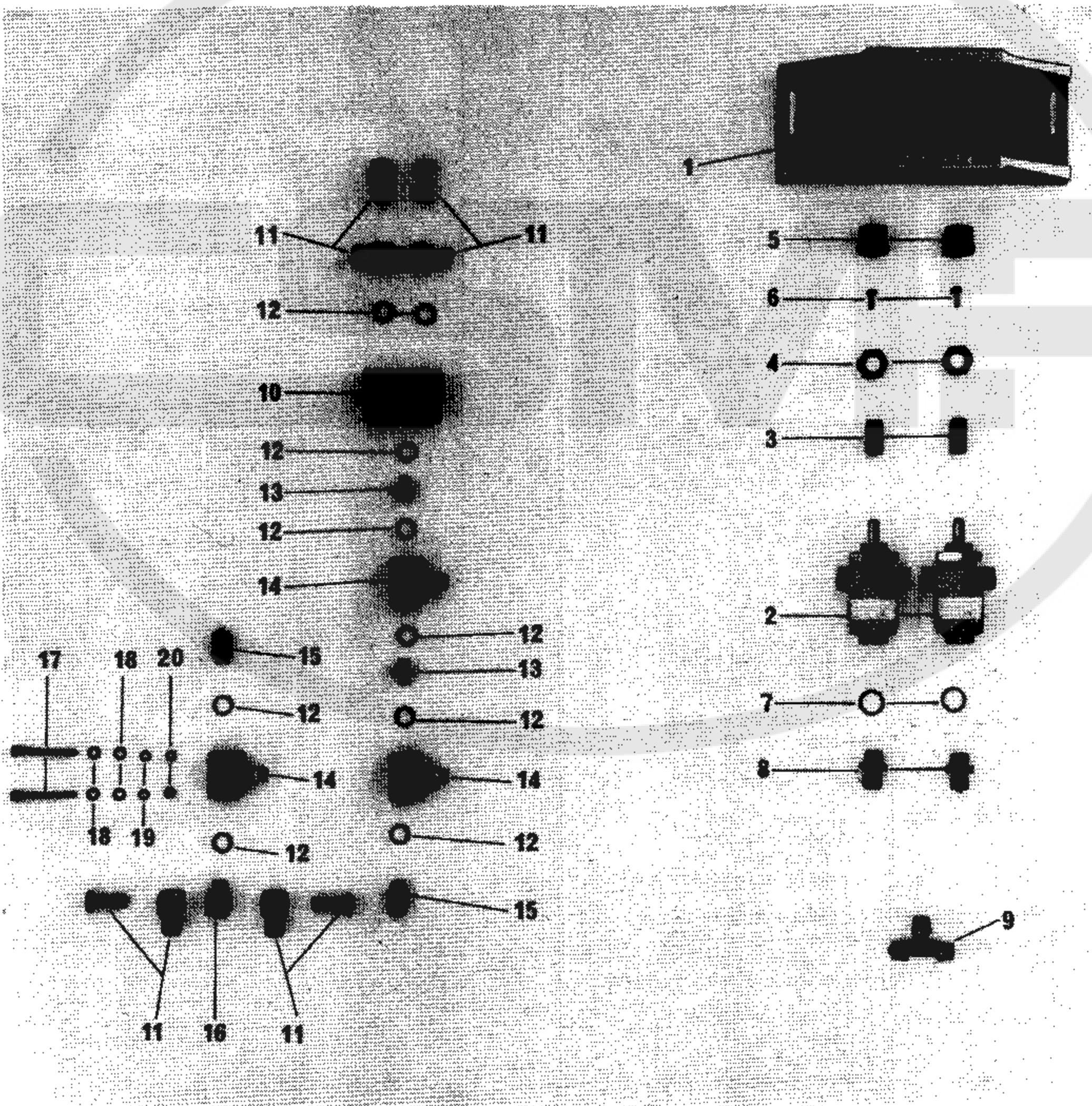
siehe Register „0“
see Section "0"

voir Registre «0»
véase Registro "0"

Pos.-Nr. Item No. N° pos. N° de pos.	Bestellnummer Part number N° de commande N° de pedido	Teile-Benennung Description Nom de pièce Denominación	Pos.-Nr. Item No. N° pos. N° de pos.	Bestellnummer Part number N° de commande N° de pedido	Teile-Benennung Description Nom de pièce Denominación
1*		Stempel Pocket holder Plaque de maintien Troquel	16	11-130 224-15	Zylinderschraube M5x10 Pan-head screw M5x10 Vis à tête cylindrique M5x10 Tornillo cilíndrico M5x10
2*		Winkel Angular bracket Equerre Pieza angular	17	12-305 144-15	Scheibe A5,3 Washer A5,3 Rondelle A5,3 Arandela A5,3
3*		Winkel Angular bracket Equerre Pieza angular	18	13-033 505-05	Zylinderstift 8m6x80 Pin, 8m6x80 Pige 8m6x80 Pasador cilíndrico 8m6x80
4*		Winkel Angular bracket Equerre Pieza angular	19	95-711 660-15	Führungsbuchse Guide bush Douille de guidage Casquillo de guía
5	95-628 887-15	Verstellplatte Adjusting plate Plaque d'ajustage Placa regulable	20	12-005 901-15	Sechskantmutter Hexagon nut Ecrou six pans Tuerca hexagonal
6	11-130 176-15	Zylinderschraube M4x10 Pan-head screw M4x10 Vis à tête cylindrique M4x10 Tornillo cilíndrico M4x10	21	99-133 359-01	Kugelbuchse KB8 NZD Ball guide KB8 NZD Douille à bille KB8 NZD Casquillo esférico KB8 NZD
7	12-305 114-15	Scheibe A4,3 Washer A4,3 Rondelle A4,3 Arandela A4,3	22	12-660 290-45	Sicherungsring 16x1 Circlip 16x1 Circlip 16x1 Anillo de retención 16x1
8	95-711 548-11	Stempel-Kupplungsplatte Pocket plate mounting Support de plaque de maintien Placa de acoplamiento del troquel	23	95-711 659-15	Gewindebolzen Threaded stud Boulon fileté Perno roscado
9	11-210 226-15	Senkschraube M5x20 Countersunk screw M5x20 Vis à tête noyée M5x20 Tornillo avellanado M5x20	24	91-022 294-05	Zylindrische Druckfeder Compression spring Ressort de pression cylin- drique Muelle de presión cilíndrico
10	12-305 144-15	Scheibe A5,3 Washer A5,3 Rondelle A5,3 Arandela A5,3	25	12-005 215-15	Sechskantmutter M8 Hexagon nut M8 Ecrou six pans M8 Tuerca hexagonal M8
11	12-500 171-45	Federring Spring washer Rondelle élastique Arandela elástica	26	12-305 224-15	Scheibe A8,4 Washer A8,4 Rondelle A8,4 Arandela A8,4
12	12-024 171-15	Sechskantmutter M5 Hexagon nut M5 Ecrou six pans M5 Tuerca hexagonal M5	27	25901-6.100-3	Rolltex-Walzenbezug Rolltex covering Garniture de rouleau Rolltex Revestimiento Rolltex para rodillos
13	11-330 217-15	Gewindestift M5x6 Threaded stud M5x6 Vis sans tête M5x6 Tornillo prisionero M5x6			
14	11-130 185-15	Zylinderschraube M4x16 Pan-head screw M4x16 Vis à tête cylindrique M4x16 Tornillo cilíndrico M4x16			
15	12-024 151-15	Sechskantmutter M4 Hexagon nut M4 Ecrou six pans M4 Tuerca hexagonal M4			

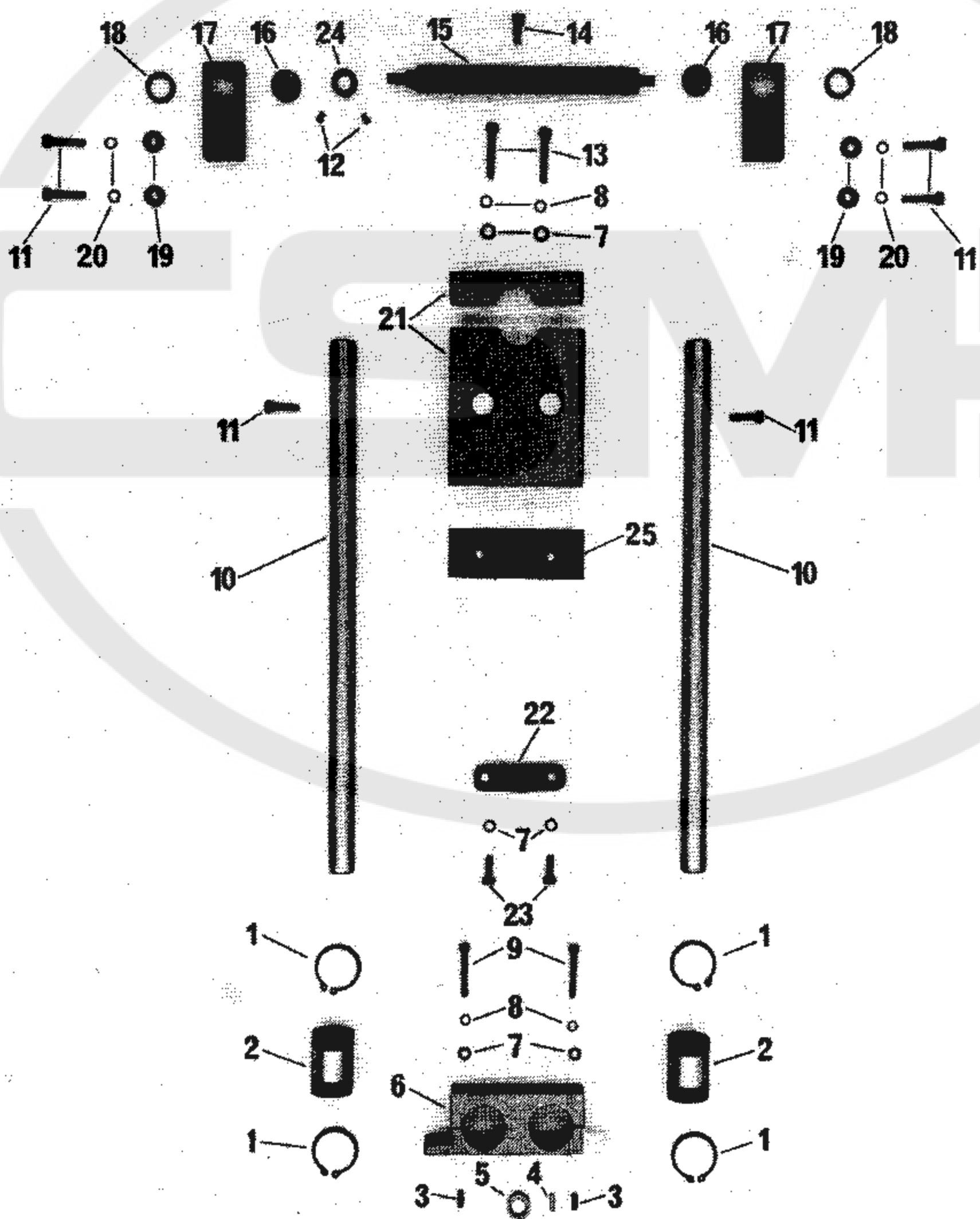
* Bei Bestellung bitte auf-
gestempelte Nummer
angeben
When ordering, please in-
dicate stamped number
A la commande, préciser la
référence poinçonnée
Indíquese en los pedidos
el número estampado

6.10



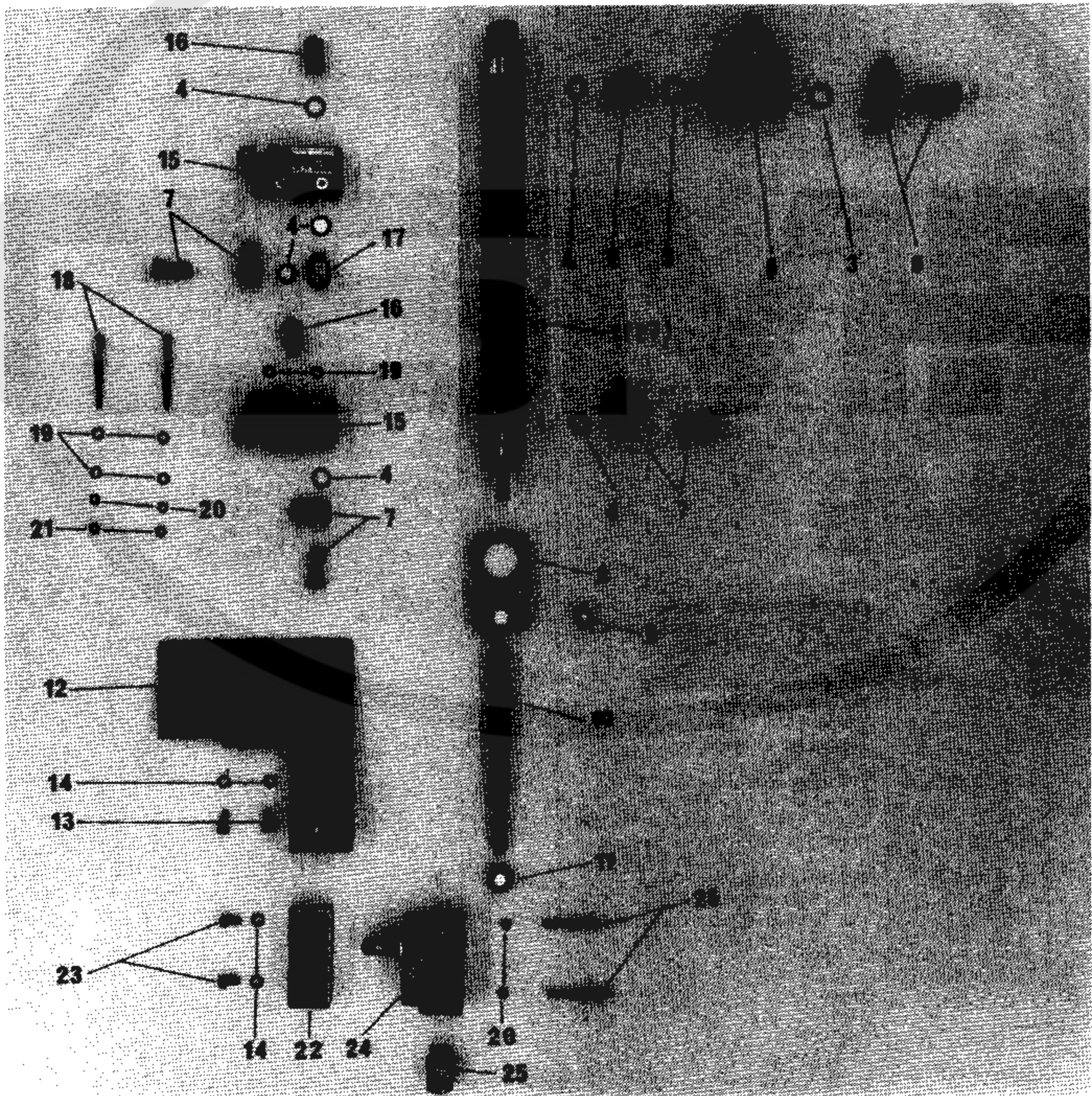
Pos.-Nr. Item No. N° pos. N° de pos.	Bestellnummer Part number N° de commande N° de pedido	Telle-Benennung Description Nom de pièce Denominación	Pos.-Nr. Item No. N° pos. N° de pos.	Bestellnummer Part number N° de commande N° de pedido	Telle-Benennung Description Nom de pièce Denominación
1	95-620 758-75 /995	Brücke Bridge Pont Puente	15	18-372 001-61	Verschraubung CK-1/8 Pk4 Union CK-1/8 Pk4 Raccord CK-1/8 Pk4 Racor CK-1/8 Pk4
2	99-133 448-91	Zylinder, einfachwirkend 1/4", 25-Ø x 20 Hub Cylinder, single-acting 1/4", 25 mm dia. x 20 mm stroke Vérin à simple effet 1/4", Ø 25 x course 20 Cilindro de efecto simple 1/4", 25 Ø x 20 de carrera	16	18-373 010-61	Winkelstück A 1/8 Elbow union A 1/8 Pièce coudée A 1/8 Pieza acodada A 1/8
			17	11-130 209-15	Zylinderschraube M4x40 Pan-head screw M4x40 Vis à tête cylindrique M4x40 Tornillo cilíndrico M4x40
3	95-608 788-15	Gewindebolzen Threaded stud Boulon fileté Perno roscado	18	12-305 114-15	Scheibe A4,3 Washer A4,3 Rondelle A4,3 Arandela A4,3
4	95-608 790-15	Sechskantmutter Hexagon nut Ecrou six pans Tuerca hexagonal	19	12-500 151-45	Federring B4 Spring washer B4 Rondelle élastique B4 Arandela elástica B4
5	95-608 789-15	Anschlagmutter Stop nut Ecrou-butée Tuerca-tope	20	12-024 151-15	Sechskantmutter Hexagon nut Ecrou six pans Tuerca hexagonal
6	11-130 176-15	Zylinderschraube M4x10 Pan-head screw M4x10 Vis à tête cylindrique M4x10 Tornillo cilíndrico M4x10			
7	15-032 002-45	Dichtring 1/4" Seal 1/4" Bague d'étanch. 1/4" Anillo de junta 1/4"			
8	18-372 003-61	Verschraubung CK-1/4 Pk-4 Union CK-1/4 Pk-4 Raccord CK-1/4 Pk-4 Racor CK-1/4 Pk-4			
9	99-133 129-01	T-Verschraubung 3 x 6/4 T union 3 x 6/4 Raccord à vis en T 3 x 6/4 Racor en T 3 x 6/4			
10	99-133 127-91	Sperr-Ventil TB1, 1/8" Non-return valve TB1, 1/8" Valve d'arrêt TB1, 1/8" Válvula de bloqueo TB1, 1/8"			
11	18-378 002-61	L-Verschraubung LCK-1/8" Pk4 L-union LCK-1/8" Pk4 Raccord en L LCK-1/8" Pk4 Racor en L LCK-1/8" Pk4			
12	15-032 001-45	Dichtring R 1/8" Seal R 1/8" Bague d'étanch. R 1/8" Anillo de junta R 1/8"			
13	18-277 001-91	Doppelnippel 1/8"-1/8" Double nipple 1/8"-1/8" Raccord double 1/8"-1/8" Manguito doble 1/8"-1/8"			
14	99-115 505-91	Drosselrückschlagventil 1/8" Check-return valve 1/8" Clapet anti-retour av. étranglement 1/8" Válvula estranguladora de retroceso 1/8"			

6.11



Pos.-Nr. Item No. N° pos. N° de pos.	Bestellnummer Part number N° de commande N° de pedido	Teile-Benennung Description Nom de pièce Denominación	Pos.-Nr. Item No. N° pos. N° de pos.	Bestellnummer Part number N° de commande N° de pedido	Teile-Benennung Description Nom de pièce Denominación
1	12-610 430-45	Sicherungsring 32x1,5 Circlip 32x1,5 Circlip 32x1,5 Anillo de retención 32x1,5	16	14-755 050-01	Gelenklager KB Pivot bearing KB Articulation à rotule KB Cojinete de rótula KB
2	99-133 539-01	Kugelbuchse KB 20 N 2 D Ball guide KB 20 N 2 D Douille à bille KB 20 N 2 D Casquillo esférico KB 20 N 2 D	17	95-620 763-15	Lagergehäuse Bearing housing Corps de palier Cuerpo del cojinete
3	11-330 277-15	Gewindestift M6x6 Threaded stud M6x6 Vis sans tête M6x6 Tornill. prisionero M6x6	18	95-620 745-15	Ring Ring Anneau Anillo
4	13-033 250-05	Zylinderstift 4M6x14 Pin, 4M6x14 Pige 4M6x14 Pasador cilíndrico 4M6x14	19	95-620 743-15	Scheibe Washer Rondelle Arandela
5	95-618 102-05	Zylinderlager Cylinder bearing Coussinet cylindrique Cojinete cilindro	20	12-500 190-45	Federring A6 Spring washer A6 Rondelle élastique A6 Arandela elástica A6
6	95-711 110-75 /995	Lagerbock Bearing bracket Chevalet Soporte	21	95-620 759-75 /995	Klemmlager Support bearing Palier de serrage Cojinete de sujeción
7	12-305 174-15	Scheibe A6,4 Washer A6,4 Rondelle A6,4 Arandela A6,4	22	95-620 770-15	Lasche Link Attache Brida
8	12-500 190-45	Federring A6 Spring washer A6 Rondelle élastique A6 Arandela elástica A6	23	11-130 287-15	Zylinderschraube M6x12 Pan-head screw M6x12 Vis à tête cylindrique M6x12 Tornillo cilíndrico M6x12
9	11-130 317-15	Zylinderschraube M6x40 Pan-head screw M6x40 Vis à tête cylindrique M6x40 Tornillo cilíndrico M6x40	24	91-011 214-12	Stellring Fixing collar Bague de réglage Anillo de retención
10	95-620 771-05	Welle Shaft Arbre Eje	25	95-623 297-15	Platte Plate Plaque Placa
11	11-130 299-15	Zylinderschraube M6x20 Pan-head screw M6x20 Vis à tête cylindrique M6x20 Tornillo cilíndrico M6x20			
12	91-000 687-15	Linsenschraube Raised-head screw Vis à tête bombée Tornillo alomado			
13	11-130 323-15	Zylinderschraube M6x50 Pan-head screw M6x50 Vis à tête cylindrique M6x50 Tornillo cilíndrico M6x50			
14	11-130 233-15	Zylinderschraube M5x16 Pan-head screw M5x16 Vis à tête cylindrique M5x16 Tornillo cilíndrico M5x16			
15	95-629 903-15	Welle Shaft Arbre Eje			

6.12



00-000 000-00

00-000 000-00

00-000 000-00

00-000 000-00



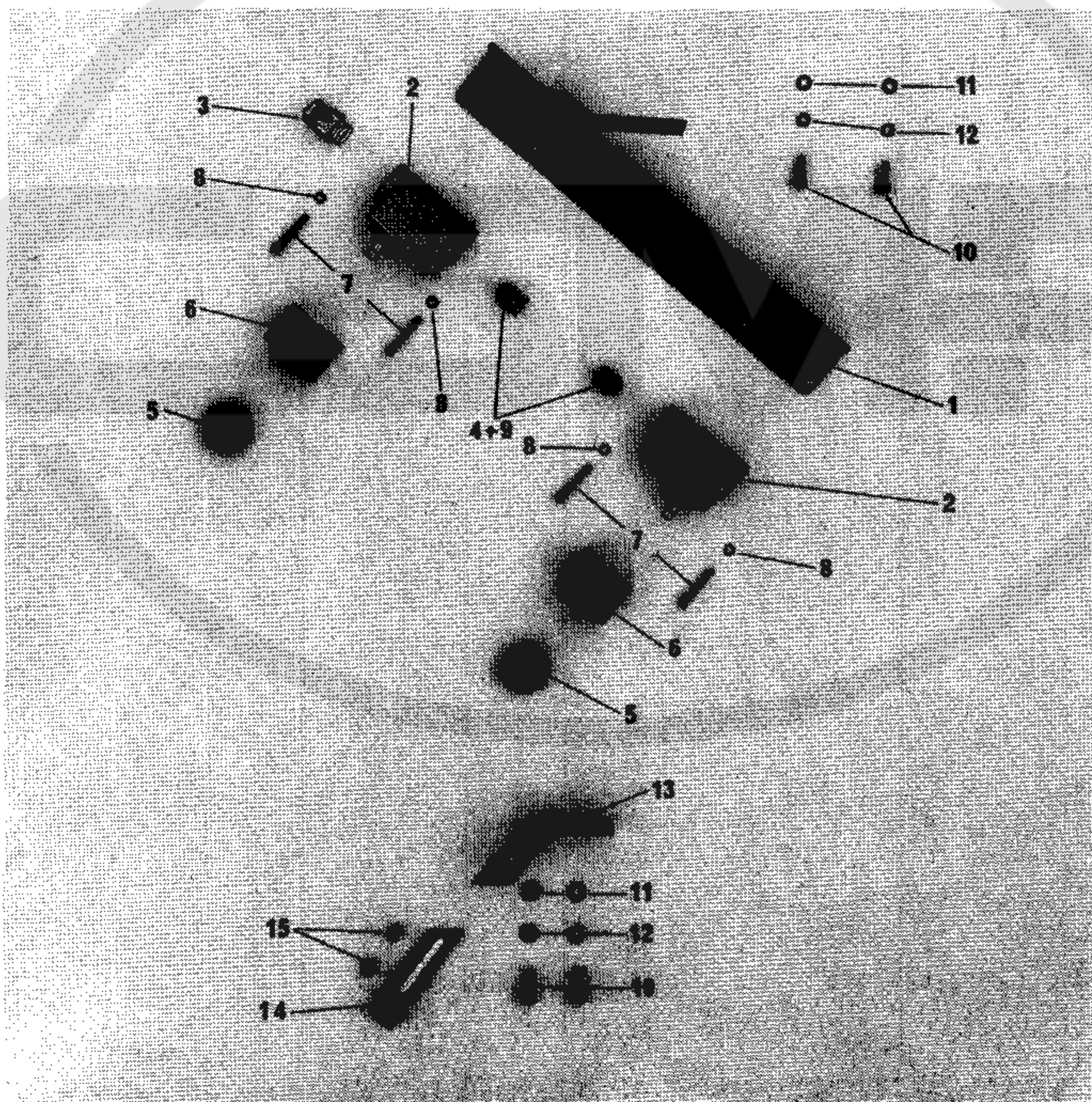
siehe Register „0“
see Section "0"

voir Registre «0»
véase Registro "0"

Pos.-Nr. Item No. N° pos. N° de pos.	Bestellnummer Part number N° de commande N° de pedido	Teile-Benennung Description Nom de pièce Denominación	Pos.-Nr. Item No. N° pos. N° de pos.	Bestellnummer Part number N° de commande N° de pedido	Teile-Benennung Description Nom de pièce Denominación
1	99-134 080-91	Zylinder, doppeltwirkend R1/8", 25 Ø x 200 Hub Cylinder, double-acting R1/8", 25 mm dia. x 200 mm stroke Vérin à double effet R1/8", Ø 25 x course 200 Cilindro de doble efecto R1/8", 25 Ø x 200 de carrera	14	12-305 144-15	Scheibe A5,3 Washer A5.3 Rondelle A5,3 Arandela A5,3
2	18-277 002-61	Doppelnippel R1/8"-R1/4" Double nipple R1/8"-R1/4" Raccord double R1/8"-R1/4" Manguito doble R1/8"-R1/4"	15	99-115 410-91	3/2-Wege-Rollenhebelventil 1/8" 3/2-way roller lever valve 1/8" Distributeur à levier à galet 1/8", 3 voies/2 pos. Válvula de la palanca de rodillo de 3 pasos y 2 posiciones 1/8"
3	15-032 002-45	Dichtring R1/4" Seal R1/4" Bague d'étanch. R1/4" Anillo de junta R1/4"	16	18-372 001-61	Verschraubung CK 1/8 Pk-4 Screwed union CK 1/8 Pk-4 Raccord CK 1/8 Pk-4 Racor CK 1/8 Pk-4
4	15-032 001-45	Dichtring R1/8" Seal R1/8" Bague d'étanch. R1/8" Anillo de junta R1/8"	17	18-373 011-01	Winkelstück Elbow union Coude Pieza angular
5	99-133 145-91	Drosselrückschlagventil R1/4" Check-return valve R1/4" Clapet anti-retour av. étranglement R1/4" Válvula estranguladora de retroceso R1/4"	18	11-108 213-15	Zylinderschraube M4x45 Pan-head screw M4x45 Vis à tête cylindrique M4x45 Tornillo cilíndrico M4x45
6	18-379 003-61	T-Verschraubung TCK-1/4 Pk-4 T-union TCK-1/4 Pk-4 Raccord en T TCK-1/4 Pk-4 Racor en T TCK-1/4 Pk-4	19	12-305 114-15	Scheibe A4,3 Washer A4.3 Rondelle A4,3 Arandela A4,3
7	18-378 001-61	L-Verschraubung LCK-1/8 Pk-4 L-union LCK-1/8 Pk-4 Raccord en L LCK-1/8 Pk-4 Racor en L LCK-1/8 Pk-4	20	12-500 151-45	Federring B4 Spring washer B4 Rondelle élastique B4 Arandela elástica B4
8	95-620 765-15	Platte Plate Plaque Placa	21	12-024 151-15	Sechskantmutter M4 Hexagon nut M4 Ecrou six pans M4 Tuerca hexagonal M4
9	14-731 679-15	Buchse Bushing Douille Casquillo	22	95-634 917-05	Platte Plate Plaque Placa
10	95-622 897-15	Bolzen Stud Goujon Perno	23	11-130 227-15	Zylinderschraube M5x12 Pan-head screw M5x12 Vis à tête cylindrique M5x12 Tornillo cilíndrico M5x12
11	12-024 231-15	Sechskantmutter M10 Hexagon nut M10 Ecrou six pans M10 Tuerca hexagonal M10	24	71-12 00-0413	Sprunghalter Limit switch Fin de course Interruptor de final
12	95-620 768-15	Winkel Angular bracket Pièce angulaire Pieza angular	25	71-37 00-0158	Stopfbuchsenverschraubung Gland Presse-étoupe Prensaestopa
13	11-30 227-15	Zylinderschraube M5x12 Pan-head screw M5x12 Vis à tête cylindrique M5x12 Tornillo cilíndrico M5x12	26	11-130 203-15	Zylinderschraube M4x30 Pan-head screw M4x30 Vis à tête cylindrique M4x30 Tornillo cilíndrico M4x30

Pos.-Nr. Item No. N° pos. N° de pos.	Bestellnummer Part number N° de commande N° de pedido	Teile-Benennung Description Nom de pièce Denominación	Pos.-Nr. Item No. N° pos. N° de pos.	Bestellnummer Part number N° de commande N° de pedido	Teile-Benennung Description Nom de pièce Denominación
27	99-133 447-91	<p>Teile für Taschenlänge >175 Parts for pocket lengths >175 Pieces p. longueur de poche >175 Piezas para largura del bolsillo >175</p> <p>Zylinder, doppeltwirkend R1/8" 25 Ø x 300 mit Anschlagbüchse T.-Nr. 95-609 622-05 Cylinder, double-acting R1/8" 25 mm dia. x 300 mm with bushing No. 95-609 622-05 Vérin à double effet R1/8" Ø 25 x course 300 Avec douille butée n° 95-609 622-05 Cilindro de doble efecto R1/8" 25 Ø x 300 con casquillo de tope N° de pieza 95-609 622-05</p>			

6.13



00-000 000-00

00-000 000-00

00-000 000-00

00-000 000-00

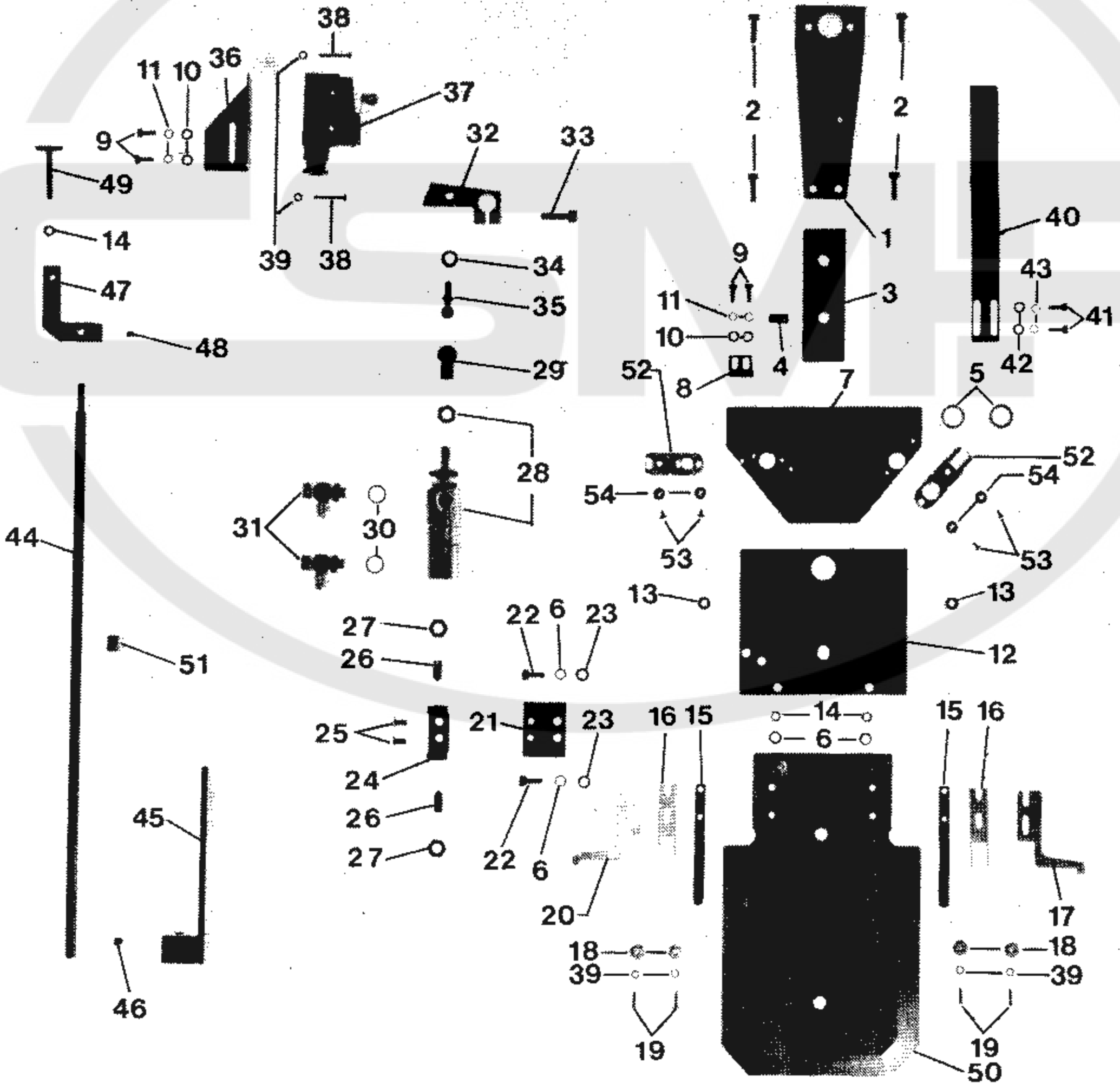


siehe Register „0“
see Section "0"

voir Registre «0»
véase Registro "0"

Pos.-Nr. Item No. N° pos. N° de pos.	Bestellnummer Part number N° de commande N° de pedido	Teile-Benennung Description Nom de pièce Denominación	Pos.-Nr. Item No. N° pos. N° de pos.	Bestellnummer Part number N° de commande N° de pedido	Teile-Benennung Description Nom de pièce Denominación
1	95-622 841-75 /995	Schalterträger Switch bracket Support d'interrupteur Soporte del interruptor			
2	71-12 00-0380	Sprungschalter Quick-break switch Fin de course Interruptor de final			
3	71-37 00-0158	Stopfbuchsenverschraubung Gland Bouchon de presse-étoupe Racor para prensaestopas			
4	71-37 00-0183	Schlauchverschraubung Tube union Raccords à vis pour tuyaux Racor roscado para tubo flexible			
5	95-560 274-75 /995	Schaltknopf Switch button Bouton de commande Botón de mando			
6	95-706 095-71 /995	Tasterschutz Switch button cap Protège-bouton Protección del pulsador			
7	11-130 203-15	Zylinderschraube M4x30 Pan-head screw M4x30 Vis à tête cylindrique M4x30 Tornillo cilíndrico M4x30			
8	12-305 114-15	Scheibe A4,3 Washer A4,3 Rondelle A4,3 Arandela A4,3			
9	71-37 00-0208	Reduzierring Reducing ring Bague réductrice Anillo de reducción			
10	11-130 287-15	Zylinderschraube M6x12 Pan-head screw M6x12 Vis à tête cylindrique M6x12 Tornillo cilíndrico M6x12			
11	12-305 174-15	Scheibe A6,4 Washer A6,4 Rondelle A6,4 Arandela A6,4			
12	12-500 190-45	Federring A6 Spring washer A6 Rondelle élastique A6 Arandela elástica A6			
13	95-629 609-75 /995	Winkel Angular bracket Equerre Pieza angular			
14	95-629 608-75 /995	Bügel Bracket Etrier Estribo			
15	91-100 055-16	Flachrundschrabe M5x8 Raised-head screw M5x8 Vis à tête bombée M5x8 Tornillo cil. de cabeza plana M5x8			

6.14



00-000 000-00

00-000 000-00

00-000 000-00

00-000 000-00



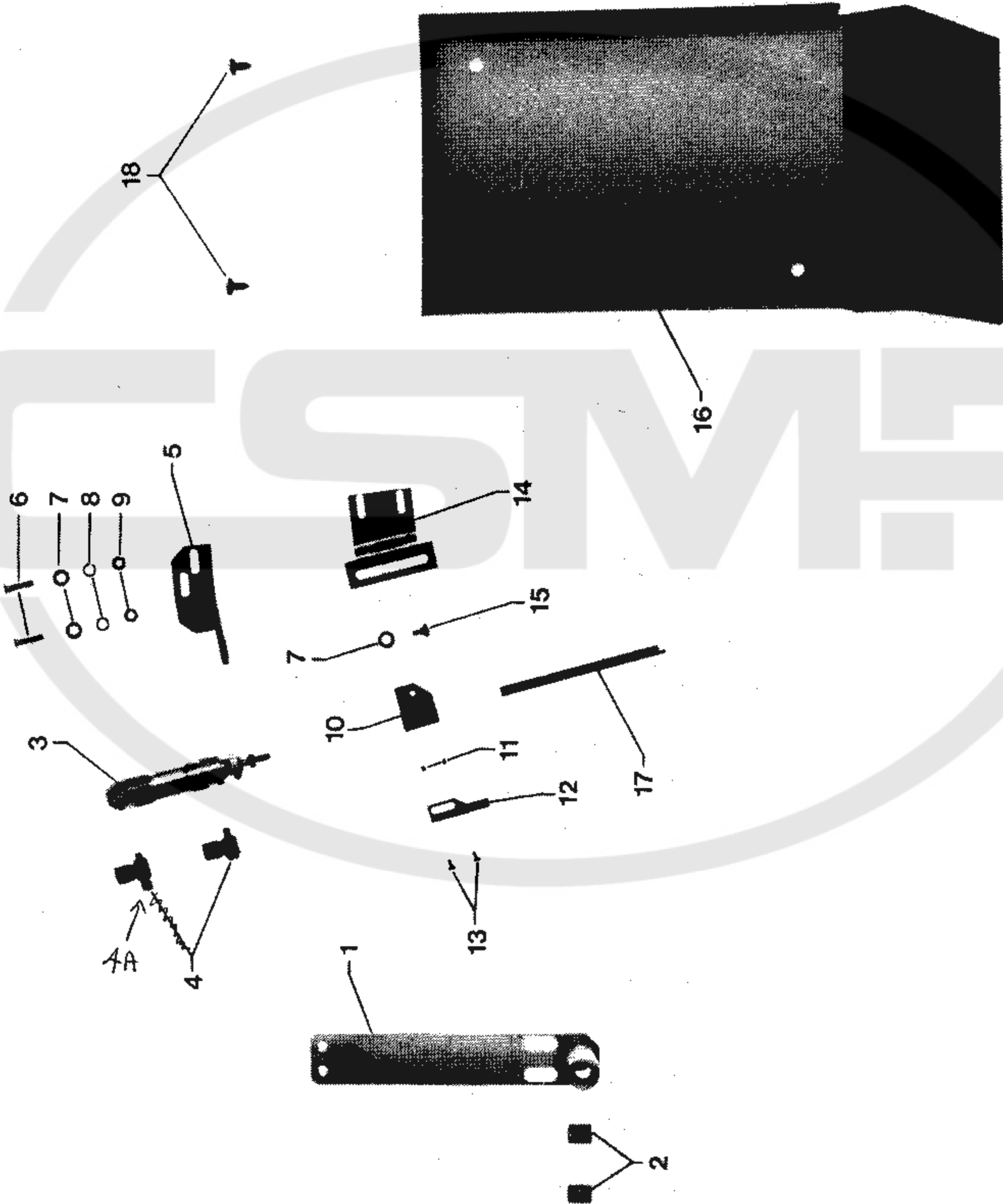
siehe Register „0“
see Section "0"

voir Registre «0»
véase Registro "0"

Pos.-Nr. Item No. N° pos. N° de pos.	Bestellnummer Part number N° de commande N° de pedido	Teile-Benennung Description Nom de pièce Denominación	Pos.-Nr. Item No. N° pos. N° de pos.	Bestellnummer Part number N° de commande N° de pedido	Teile-Benennung Description Nom de pièce Denominación
1	95-618 093-15	Arm Arm Bras Brazo	16	95-623 723-25	Anschlag Stop Butée Tope
2	11-130 233-15	Zylinderschraube M5x16 Pan-head screw M5x16 Vis à tête cylindrique M5x16 Tornillo cilíndrico M5x16	17	95-721 031-21	Anschlag, rechts (A=35 mm) Stop, right (A=35 mm) Butée droite (A=35 mm) Tope derecho (A=35 mm)
3	95-618 094-15	Platte Plate Plaque Placa		95-721 072-21	Anschlag, rechts (A=42 mm) Stop, right (A=42 mm) Butée droite (A=42 mm) Tope derecho (A=42 mm)
4	11-330 223-15	Gewindestift M5x10 Threaded stud M5x10 Vis sans tête M5x10 Tornillo prisionero M5x10	18	95-618 104-15	Rändelmutter M3 Milled nut M3 Ecrou à tête moletée M3 Tuerca moleteada M3
5	95-618 102-05	Zylinderlager Cylinder bearing Coussinet cylindrique Cojinete cilindro	19	11-210 088-15	Senkschraube M3x12 Countersunk screw M3x12 Vis à tête noyée M3x12 Tornillo avellanado M3x12
6	12-500 170-45	Federring A5 Spring washer A5 Rondelle élastique A5 Arandela elástica A5	20	95-721 030-21	Anschlag, links (A=35 mm) Stop, left (A=35 mm) Butée gauche (A=35 mm) Tope izquierdo (A=35 mm)
7	95-730 117-11	Schwenkplatte Swivel plate Plaque pivotante Placa giratoria		95-721 071-21	Anschlag, links (A=42 mm) Stop, left (A=42 mm) Butée gauche (A=42 mm) Tope izquierdo (A=42 mm)
8	95-618 103-15	Anschlagwinkel Stop Equerre de butée Tope	21	95-620 741-15	Träger Bracket Support Soporte
9	11-130 176-15	Zylinderschraube M4x10 Pan-head screw M4x10 Vis à tête cylindrique M4x10 Tornillo cilíndrico M4x10	22	11-130 224-15	Zylinderschraube M5x10 Pan-head screw M5x10 Vis à tête cylindrique M5x10 Tornillo cilíndrico M5x10
10	12-305 114-15	Scheibe A4,3 Washer A4,3 Rondelle A4,3 Arandela A4,3	23	12-305 144-15	Scheibe Washer Rondelle Arandela
11	12-500 151-45	Federring B4 Spring washer B4 Rondelle élastique B4 Arandela elástica B4	24	95-618 095-15	Schwenkbefestigung Retainer Support Fijación
12	95-711 108-11	Taschenblechkupplung Pocket plate connection Plaque intermédiaire de gabarit Soporte de la chapa del bolsillo	25	11-210 210-15	Senkschraube Countersunk screw Vis à tête noyée Tornillo avellanado
13	95-730 118-15	Spannmutter Tension nut Ecrou de tension Tuerca tensora	26	11-320 365-05	Gewindestift Threaded stud Vis sans tête Tornillo prisionero
14	12-024 171-15	Sechskantmutter M5 Hexagon nut M5 Ecrou six pans M5 Tuerca hexagonal M5	27	12-024 211-15	Sechskantmutter Hexagon nut Ecrou six pans Tuerca hexagonal
15	95-618 107-15	Feder Spring Ressort Muelle	28	99-135 483-91	Zylinder, doppelwirkend Cylinder, double-acting Vérin à double effet Cilindro de doble efecto

Pos.-Nr. Item No. N° pos. N° de pos.	Bestellnummer Part number N° de commande N° de pedido	Teile-Benennung Description Nom de pièce Denominación	Pos.-Nr. Item No. N° pos. N° de pos.	Bestellnummer Part number N° de commande N° de pedido	Teile-Benennung Description Nom de pièce Denominación
29	95-623 111-15	Kugelpfanne Ball-joint socket Coussinet sphérique Patin de rótula	44	95-706 098-15	Stange Bar Barre Barra
30	15-032 001-45	Dichtring Seal Bague d'étanch. Anillo de junta	45	95-616 246-11	Schaltnocken Trip Mentonnet Leva de mando
31	99-134 850-91	Drosselrückschlagventil Check-return valve Clapet anti-retour av. étranglement Válvula estranguladora de retroceso	46	11-314 277-15	Gewindestift M6x6 Threaded stud M6x6 Vis sans tête M6x6 Tornillo prisionero M6x6
32	95-629 599-75 /995	Hebel Lever Levier Palanca	47	95-730 414-11	Schaltnocken Trip Mentonnet Leva de mando
33	11-130 299-15	Zylinderschraube Pan-head screw Vis à tête cylindrique Tornillo cilíndrico	48	11-314 964-15	Gewindestift M5x5 Threaded stud M5x5 Vis sans tête M5x5 Tornillo prisionero M5x5
34	12-305 174-15	Scheibe Washer Rondelle Arandela	49	11-560 253	Rändelschraube M5x35 Milled screw M5x35 Vis à tête moletée M5x35 Tornillo moleteado M5x35
35	91-031 888-15	Kugelzapfen A10 Ball-joint stud A10 Pivot à rotule A10 Pivote esférico A10	50*		Taschenblech Pocket plate Gabarit de poche Chapa del bosillo
36	95-618 098-15	Winkel Angular bracket Equerre Pieza angular	51	14-731 679-05	Buchse Bush Douille Casquillo
37	71-1200-0420	Sprungschalter Quick-break switch Fin de course Interruptor de final	52	99-135 709-91	Schiebeschloß L100A Slide lock L100A Verrou L100A Cierre corredizo L100A
38	11-108 120-15	Zylinderschraube M3x25 Pan-head screw M3x25 Vis à tête cylindrique M3x25 Tornillo cilíndrico M3x25	53	11-173 090-15	Flachkopfschraube M3x5 Countersunk head screw M3x5 Vis à tête plate M3x5 Tornillo de cabeza plana M3x5
39	12-305 084-15	Scheibe A3,2 Washer A3,2 Rondelle A3,2 Arandela A3,2	54	12-510 081-25	Zahnscheibe J3,2 Lock washer J3,2 Rondelle dentée J3,2 Arandela dentada J3,2
40	95-711 115-15	Schaltnocken Trip Mentonnet Leva de mando	*	Bei Bestellung angeben When ordering, please indicate stamped number A la commande, préciser la référence poinçonnée Indíquese en los pedidos el número estampado	bitte aufgestempelte Nummer please indicate stamped number préciser la référence poinçonnée Indíquese en los pedidos el número estampado
41	11-130 179-15	Zylinderschraube M4x12 Pan-head screw M4x12 Vis à tête cylindrique M4x12 Tornillo cilíndrico M4x12			
42	12-305 114-15	Scheibe A4,3 Washer A4,3 Rondelle A4,3 Arandela A4,3			
43	12-500 151-45	Federring B4 Spring washer B4 Rondelle élastique B4 Arandela elástica B4			

6.15



00-000 000-00

00-000 000-00

00-000 000-00

00-000 000-00



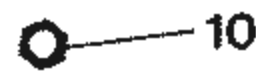
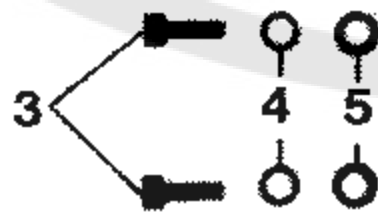
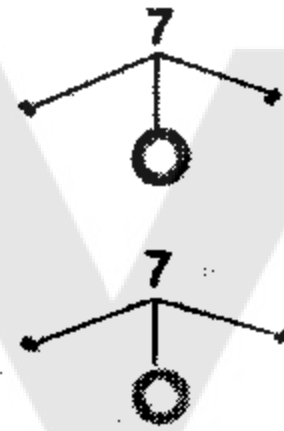
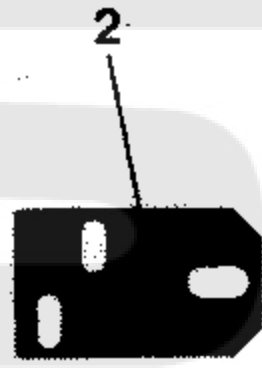
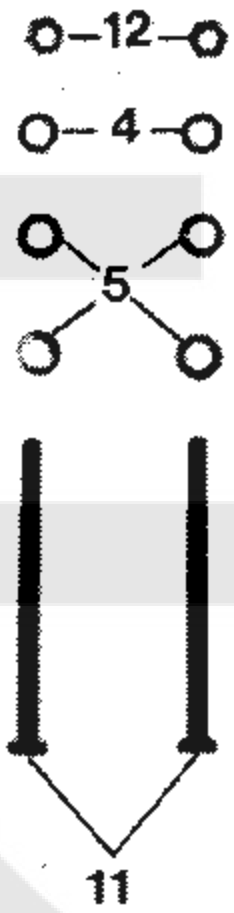
siehe Register „0“
see Section "0"

voir Registre «0»
véase Registro "0"

Pos.-Nr. Item No. N° pos. N° de pos.	Bestellnummer Part number N° de commande N° de pedido	Teile-Benennung Description Nom de pièce Denominación	Pos.-Nr. Item No. N° pos. N° de pos.	Bestellnummer Part number N° de commande N° de pedido	Teile-Benennung Description Nom de pièce Denominación
1	95-721 035-01	Flanschlager Flange bearing Flasque-bride Cojinete-brida	16	95-629 600-75 /995	Etikettenmagazin Label container Chargeur d'étiquettes Cargador de etiquetas
2	14-720 062-05	Buchse 8x10x12 Bush 8x10x12 Douille 8x10x12 Casquillo 8x10x12	17	95-724 416-21	Blattfeder, vollständig Leaf spring, complete Ressort-lame, cplt. Muelle de láminas, completo
3	99-134 421-91	Zylinder 10 Ø x 25 Hub Cylinder, 10 mm dia x 25 mm stroke Vérin, 10 Ø, 25 course Cilindro 10 Ø x de 25 carrera	18	11-410 062-25	Zylinderschraube B4,2x13 Pan-head screw B4.2x13 Vis à tête cylindrique B4,2x13 Tornillo cilíndrico B4,2x13
4	99-135 108-91	L-Verschraubung M5-PK4 L-union M5-PK4 Raccord en L M5-PK4 Recor en L M5-PK4			
4A	99-135 233-91 W. Regue. screw				
5	*	Winkel Angular bracket Equerre Pieza angular			* Bei Bestellung bitte aufgestempelte Nummer angeben When ordering, please indicate stamped number A la commande, préciser la référence poinçonnée Indíquese en los pedidos el número estampado
6	11-210 169-15	Senkschraube M4x10 Countersunk screw M4x10 Vis à tête noyée M4x10 Tornillo avellanado M4x10			
7	12-305 114-15	Scheibe A4,3 Washer A4.3 Rondelle A4,3 Arandela A4,3			
8	12-500 151-45	Federring B4 Spring washer B4 Rondelle élastique B4 Arandela elástica B4			
9	12-024 151-15	Sechskantmutter M4 Hexagon nut M4 Ecrou six pans M4 Tuerca hexagonal M4			
10	95-724 281-15	Schieber Slide Tiroir Corredera			
11	11-330 085-15	Gewindestift M3x4 Threaded stud M3x4 Vis sans tête M3x4 Tornillo prisionero M3x4			
12	95-724 247-15	Anschlagplatte Stop plate Plaque de butée Placa-tope			
13	11-108 849-15	Zylinderschraube M2,5x4 Pan-head screw M2.5x4 Vis à tête cylindrique M2,5x4 Tornillo cilíndrico M2,5x4			
14	*	Anschlag Stop Butée Tope			
15	11-186 079-05	Flachkopfschraube M3x2 Countersunk head screw M3x2 Vis à tête plate M3x2 Tornillo de cabeza plana M3x2			

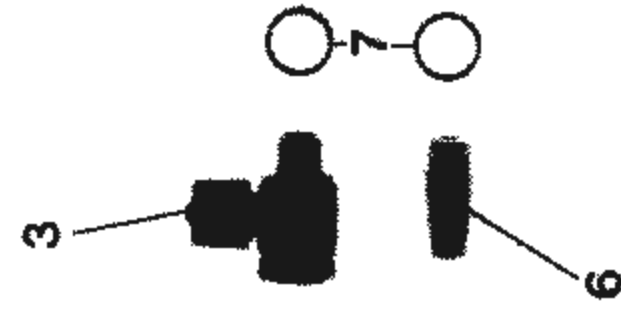
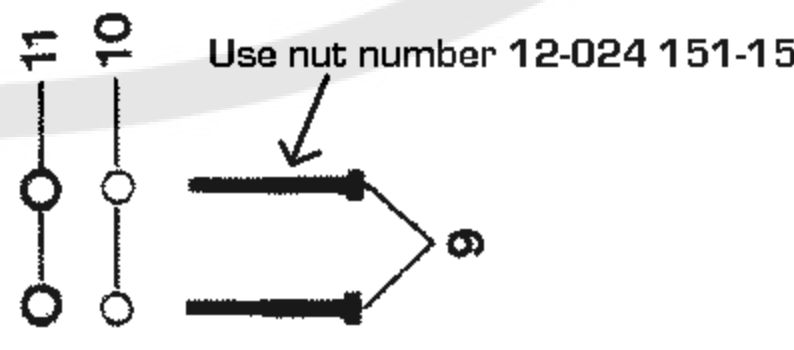
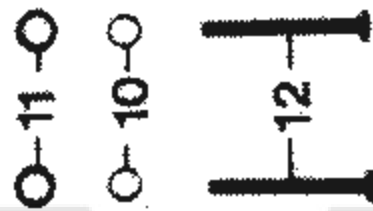
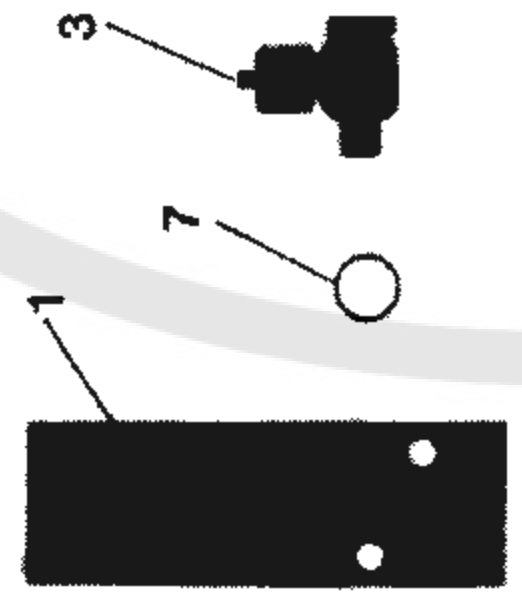
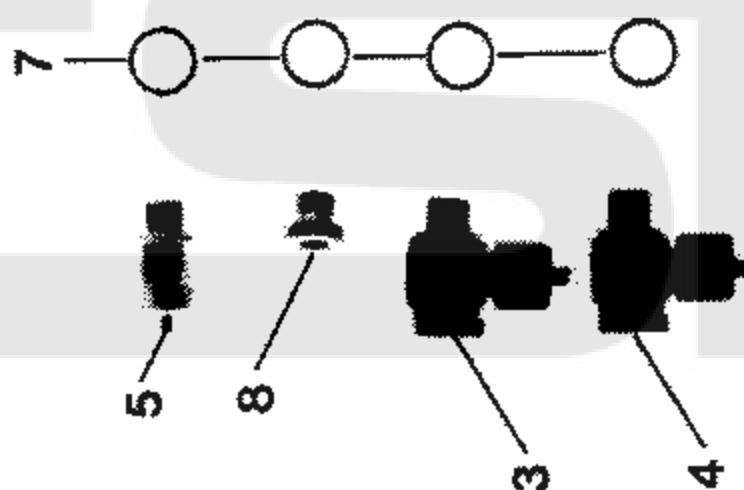
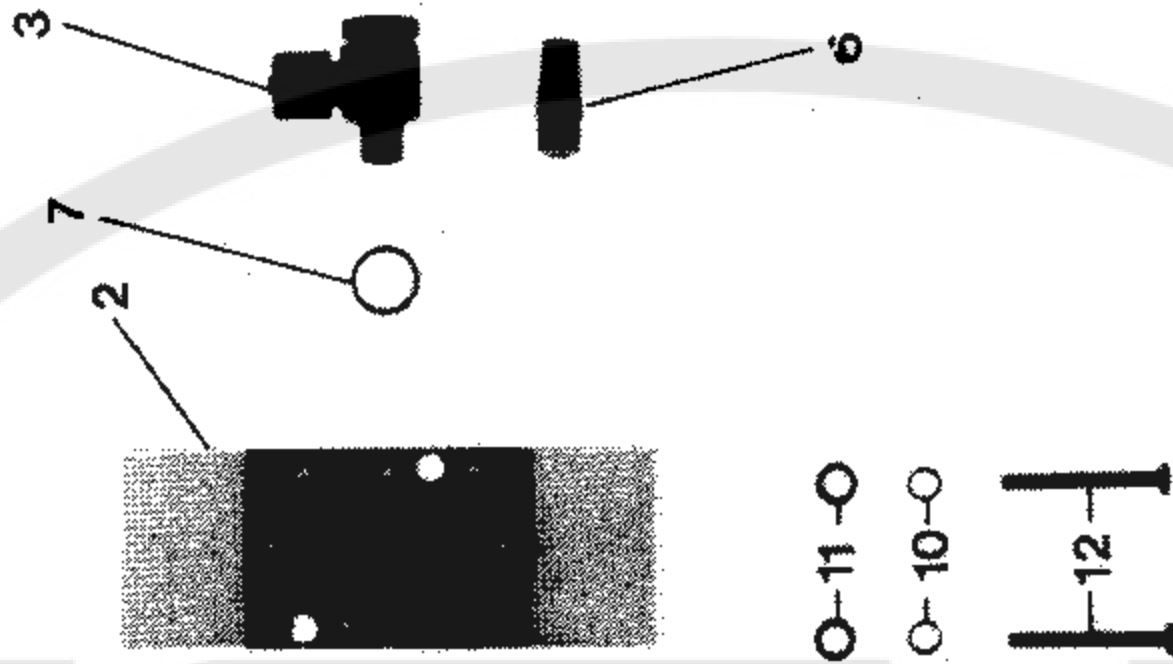
F. "4A" F. PK/PU 4 = 99-135248-91

6.16



Pos.-Nr. Item No. N° pos. N° de pos.	Bestellnummer Part number N° de commande N° de pedido	Teile-Benennung Description Nom de pièce Denominación	Pos.-Nr. Item No. N° pos. N° de pos.	Bestellnummer Part number N° de commande N° de pedido	Teile-Benennung Description Nom de pièce Denominación
1	95-730 174-15	Verstellplatte Adjusting plate Plaque d'ajustage Placa regulable			
2	95-730 175-75 /993	Halteplatte Retaining plate Plaque de maintier Placa de retención			
3	11-130 299-15	Zylinderschraube M6x20 Pan-head screw M6x20 Vis à tête cylindrique M6x20 Tornillo cilíndrico M6x20			
4	12-500 190-45	Federring A6 Spring washer A6 Rondelle élastique A6 Arandela elástica A6			
5	12-305 174-15	Scheibe A6,4 Washer A6,4 Rondelle A6,4 Arandela A6,4			
6	95-730 176-15	Gewindebolzen Threaded stud Boulon fileté Perno roscado			
7	12-703 212-11	Stellring B8 Fixing collar B8 Bague de réglage B8 Anillo de retención B8			
8	17-030 385-01	Sterngriff K40 Knob K40 Poignée en étoile K40 Empuñadura de estrella K40			
9	17-033 422-05	Kugelgriff Knob Poignée à boule Empuñadura esférica			
10	12-024 211-15	Sechskantmutter M8 Hexagon nut M8 Ecrou six pans M8 Tuerca hexagonal M8			
11	11-032 342-15	Sechskantschraube M6x8 Hexagon screw M6x8 Vis six pans M6x8 Tornillo hexagonal M6x8			
12	12-024 191-15	Sechskantmutter M6 Hexagon nut M6 Ecrou six pans M6 Tuerca hexagonal M6			

6.17

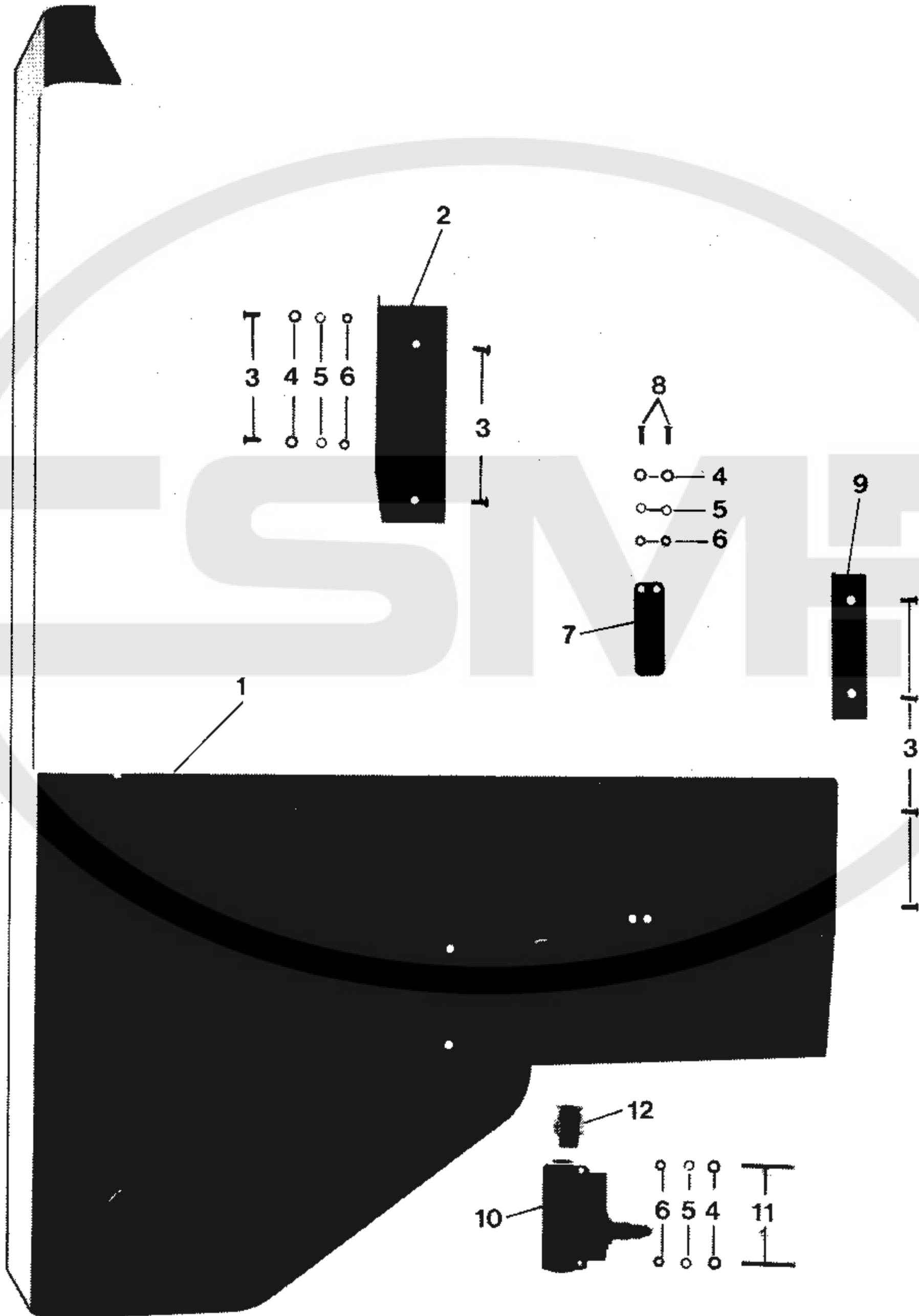


Pos.-Nr. Item No. N° pos. N° de pos.	Bestellnummer Part number N° de commande N° de pedido	Teile-Benennung Description Nom de pièce Denominación	Pos.-Nr. Item No. N° pos. N° de pos.	Bestellnummer Part number N° de commande N° de pedido	Teile-Benennung Description Nom de pièce Denominación
1	99-133 091-91	3/2-Wege-Ventil (pneumatisch betätigt) 3-port/2-way valve (pneumatically operated) Distributeur 3 pos./2 orif. (à commande pneumatique) Válvula de 3/2 pasos (accionamiento neumático)			
2	99-135 897-91	5/2-Wege-Ventil (pneumatisch betätigt) 5-port/2-way valve (pneumatically operated) Distributeur 5 pos./2 orif. (à commande pneumatique) Válvula de 5/2 pasos (accionamiento neumático)			
3	18-378 001-61	L-Verschraubung 1/8" PK4 L-union 1/8" PK4 Raccord en L 1/8" PK4 Racor en L 1/8" PK4			
4	18-378 002-61	L-Verschraubung 1/8" PK6 L-union 1/8" PK6 Raccord en L 1/8" PK6 Racor en L 1/8" PK6			
5	18-372 001-61	Schnellverschraubung 1/8" PK4 Quick-release union 1/8" PK4 Raccord rapide 1/8" PK4 Racor rápido 1/8" PK4			
6	99-134 452-91	Schalldämpfer R1/8" Silencer R1/8" Silencieux R1/8" Silenciador R1/8"			
7	15-032 001-45	Dichtring R1/8" Seal R1/8" Bague d'étanch. R1/8" Anillo de junta R1/8"			
8	18-279 010-05	Verschlußschraube 1/8" Screw plug 1/8" Vis d'obturation 1/8" Tornillo de cierre 1/8"			
9	11-130 197-15	Zylinderschraube M4x25 Pan-head screw M4x25 Vis à tête cylindrique M4x25 Tornillo cilíndrico M4x25			
10	12-500 150-45	Federring A4 Spring washer A4 Rondelle élastique A4 Arandela elástica A4			
11	12-305 114-15	Scheibe A4,3 Washer A4,3 Rondelle A4,3 Arandela A4,3			
12	11-108 207-15	Zylinderschraube M4x35 Pan-head screw M4x35 Vis à tête cylindrique M4x35 Tornillo cilíndrico M4x35			



Einlegestation
Loading station
Poste de chargement
Puesto de carga

7.1



00-000 000-00

00-000 000-00

00-000 000-00

00-000 000-00

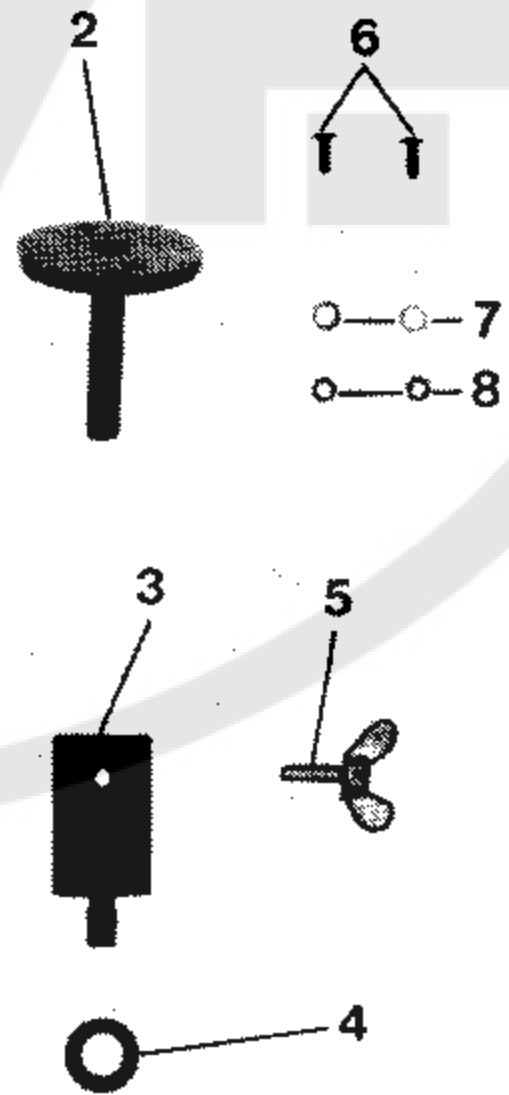
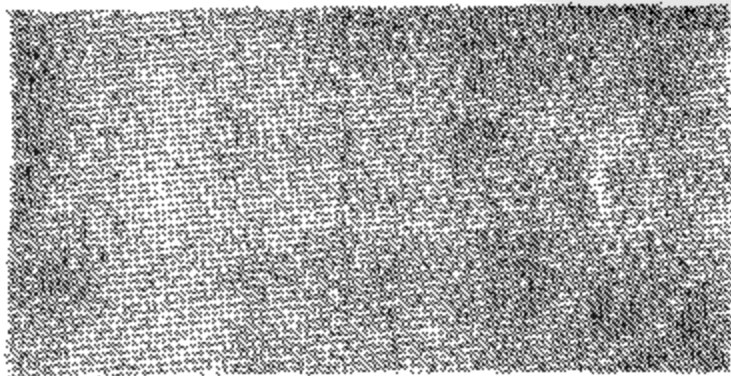
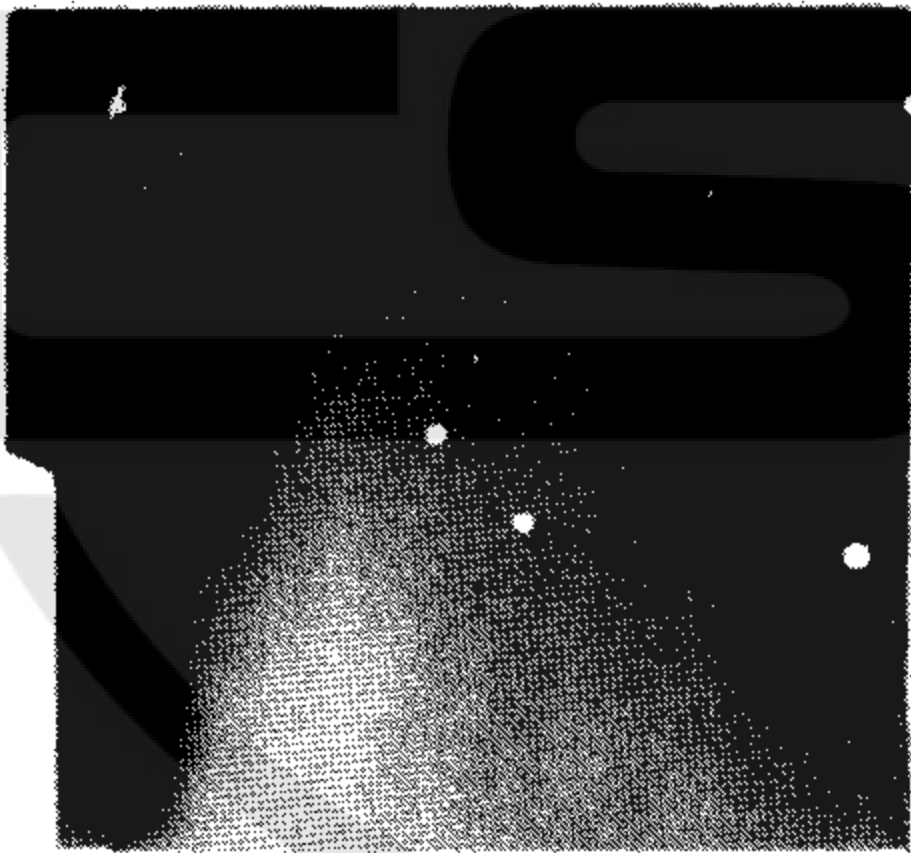


siehe Register „0“
see Section "0"

voir Registre «0»
véase Registro "0"

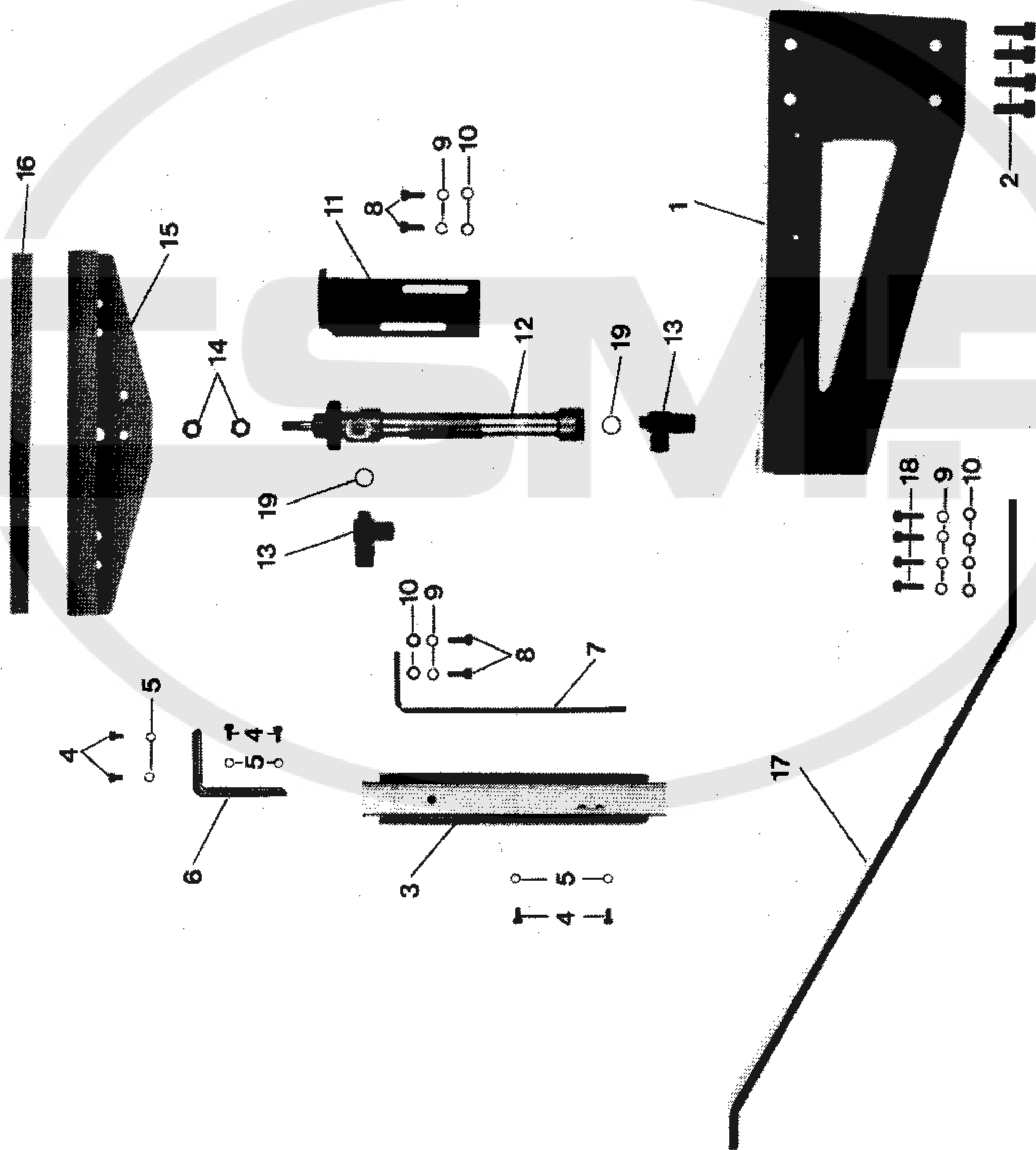
Pos.-Nr. Item No. N° pos. N° de pos.	Bestellnummer Part number N° de commande N° de pedido	Teile-Benennung Description Nom de pièce Denominación	Pos.-Nr. Item No. N° pos. N° de pos.	Bestellnummer Part number N° de commande N° de pedido	Teile-Benennung Description Nom de pièce Denominación
1	95-730 287-71 /995	Verkleidung Covering Cache Chapa de cubrimiento			
2	95-622 853-75 /995	Winkel Angular bracket Equerre Pieza angular			
3	91-700 335-25	Flachrundschraube M4x6,3 Raised-head screw M4x6.3 Vis à tête bombée M4x6,3 Tornillo cil. de cabeza plana M4x6,3			
4	12-305 114-15	Scheibe A4,3 Washer A4,3 Rondelle A4,3 Arandela A4,3			
5	12-500 150-45	Federring A4 Spring washer A4 Rondelle élastique A4 Arandela elástica A4			
6	12-024 151-15	Sechskantmutter M4 Hexagon nut M4 Ecrou six pans M4 Tuerca hexagonal M4			
7	95-625 787-15	Blattfeder Leaf spring Ressort-lame Muelle de láminas			
8	91-700 173-15	Linsensenkschraube M4x12,7 Raised-head screw M4x12.7 Vis à tête noyée M4x12,7 Tornillo avellanado gota de sebo M4x12,7			
9	95-627 738-75 /995	Winkel Angular bracket Equerre Pieza angular			
10	71-1200-0413	Sprungesalter Quick-break switch Fin de course Interruptor de final			
11	11-250 199-25	Linsensenkschraube M4x35 Raised-head screw M4x35 Vis à tête noyée M4x35 Tornillo avellanado gota de sebo M4x35			
12	71-3700-0158	Stopfbuchsenverschraubung Gland Bouchon de presse-étoupe Racor para prensaestopas			

7.2



Pos.-Nr. Item No. N° pos. N° de pos.	Bestellnummer Part number N° de commande N° de pedido	Teile-Benennung Description Nom de pièce Denominación	Pos.-Nr. Item No. N° pos. N° de pos.	Bestellnummer Part number N° de commande N° de pedido	Teile-Benennung Description Nom de pièce Denominación
1	95-629 601-75 /995	Taschenablage Pocket rack Dépose pour poches Placa para bolsillos			
2	95-629 663-11	Stehbolzen Vertical stud Goujon vertical Perno vertical			
3	95-629 665-15	Muffe Sleeve Manchon Manguito			
4	12-512 264-05	Fächerscheibe Fan type lock washer Rondelle dentée Arandela elástica dentada			
5	11-505 292-25	Flügelschraube Wing screw Vis à ailettes Tornillo de mariposa			
6	91-100 270-15	Linsenschraube Raised-head screw Vis à tête bombée Tornillo alomado			
7	12-305 114-15	Scheibe A 4,3 Washer A4.3 Rondelle A4,3 Arandela A4,3			
8	12-024 151-15	Sechskantmutter M4 Hexagon nut M4 Ecrou six pans M4 Tuerca hexagonal M4			
9	25901-6.100-3	Rolltex-Walzenbezug Rolltex covering Garniture de rouleau Rolltex Revestimiento Rolltex para rodillos			

7.3



00-000 000-00

00-000 000-00

00-000 000-00

00-000 000-00

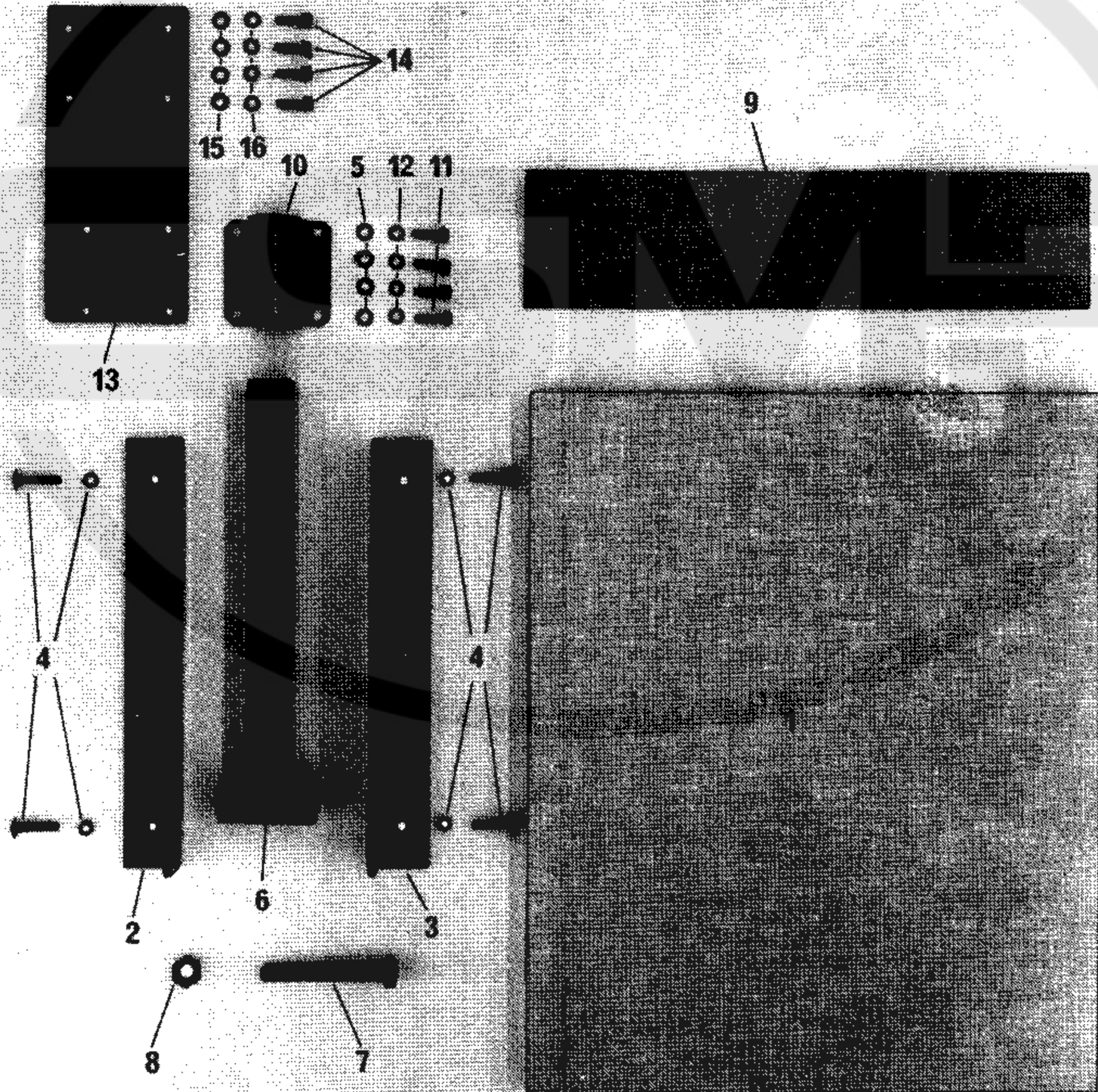


siehe Register „0“
see Section "0"

voir Registre «0»
véase Registro "0"

Pos.-Nr. Item No. N° pos. N° de pos.	Bestellnummer Part number N° de commande N° de pedido	Teile-Benennung Description Nom de pièce Denominación	Pos.-Nr. Item No. N° pos. N° de pos.	Bestellnummer Part number N° de commande N° de pedido	Teile-Benennung Description Nom de pièce Denominación
1	95-618 070-75 /993	Ausleger Pointer Indicateur Indicador	16	289-1-120 042	Tesamoll 15x3x250 Tesamoll tape 15x3x250 Ruban adhésif Tesamoll 15x3x250 Cinta adhesiva Tesamoll 15x3x250
2	11-130 371-15	Zylinderschraube M8x25 Pan-head screw M8x25 Vis à tête cylindrique M8x25 Tornillo cilíndrico M8x25	17	95-618 072-45	Strebe Brace Entretoise Tirante
3	95-721 108-01	Schubladenführung Drawer guider Glissière de tirair Guía corrediza del cajón	18	11-130 233-15	Zylinderschraube M5x16 Pan-head screw M5x16 Vis à tête cylindrique M5x16 Tornillo cilíndrico M5x16
4	11-132 172-15	Zylinderschraube M4x8 Pan-head screw M4x8 Vis à tête cylindrique M4x8 Tornillo cilíndrico M4x8	19	15-032 001-45	Dichtring R1/8" Seal R1/8" Bague d'étanch. R1/8" Anillo de junta R1/8"
5	12-500 150-45	Federring A4 Spring washer A4 Rondelle élastique A4 Arandela elástica A4			
6	95-721 107-75 /995	Winkel Angular bracket Equerre Pieza angular			
7	95-721 104-75 /993	Winkel Angular bracket Equerre Pieza angular			
8	11-130 227-15	Zylinderschraube M5x12 Pan-head screw M5x12 Vis à tête cylindrique M5x12 Tornillo cilíndrico M5x12			
9	12-500 170-45	Federring A5 Spring washer A5 Rondelle élastique A5 Arandela elástica A5			
10	12-305 144-15	Scheibe A5,3 Washer A5,3 Rondelle A5,3 Arandela A5,3			
11	95-721 118-75 /993	Zylinderträger Cylinder bracket Support de vérin Soporte del cilindro			
12	99-133 990-91	Zylinder, doppeltwirkend 1/8" Cylinder, double-acting 1/8" Vérin à double effet 1/8" Cilindro de doble efecto 1/8"			
13	99-134 850-91	Drosselrückschlagventil 1/8" Check-return valve 1/8" Clapet anti-retour av. étranglement 1/8" Válvula estranguladora de retroceso 1/8"			
14	12-005 215-15	Sechskantmutter M6 Hexagon nut M6 Ecrou six pans M6 Tuerca hexagonal M6			
15	95-721 119-75 /995	Druckleiste Pressure strip Barre de pression Barra de presión			

7.4



00-000 000-00

00-000 000-00

00-000 000-00

00-000 000-00



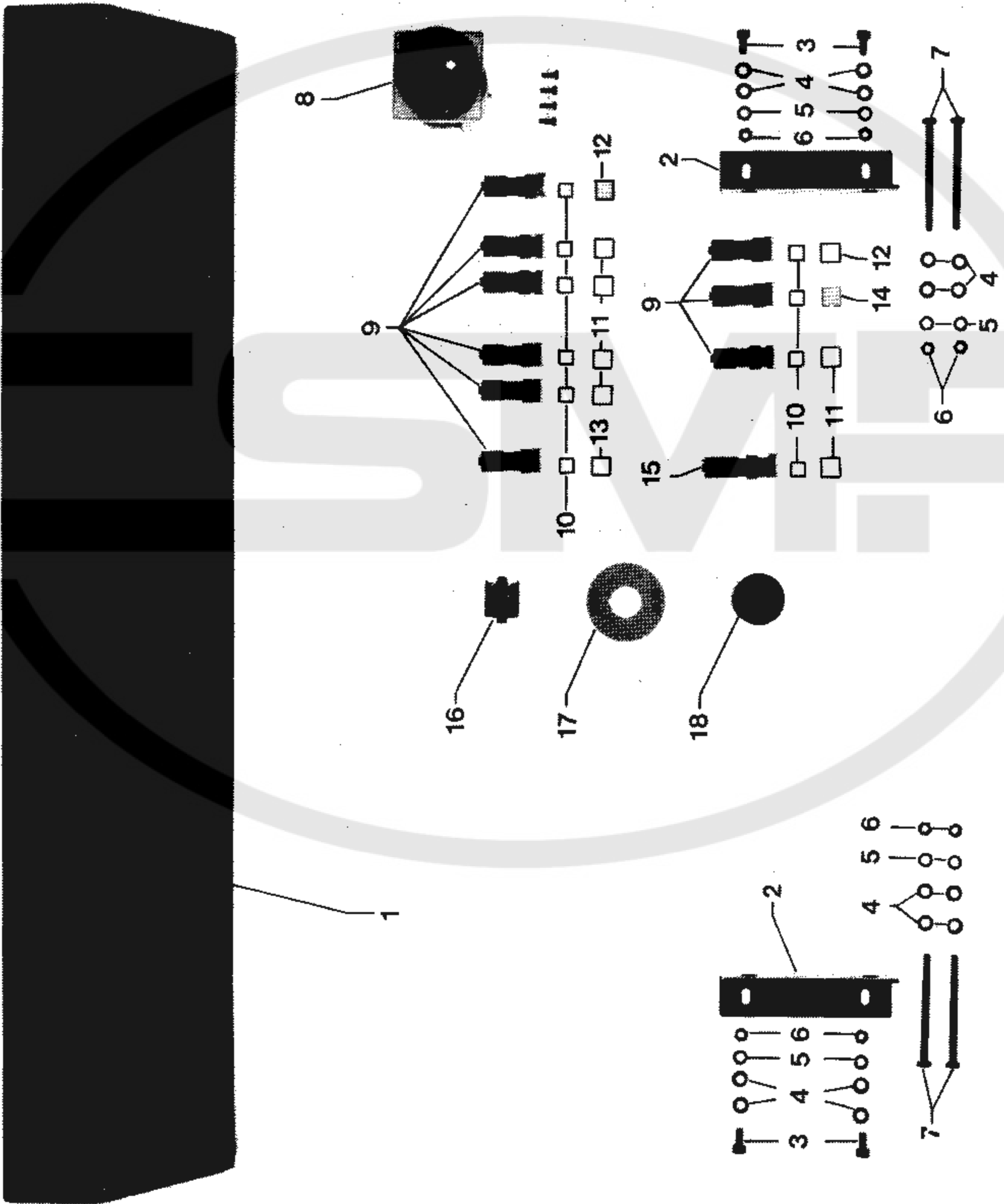
siehe Register „0“
see Section "0"

voir Registre «0»
véase Registro "0"

Pos.-Nr. Item No. N° pos. N° de pos.	Bestellnummer Part number N° de commande N° de pedido	Teile-Benennung Description Nom de pièce Denominación	Pos.-Nr. Item No. N° pos. N° de pos.	Bestellnummer Part number N° de commande N° de pedido	Teile-Benennung Description Nom de pièce Denominación
1	95-623 826-71 /698	Holzplatte Wooden board Plaque de bois Tablero	16	12-500 210-45	Federring A8 Spring washer A8 Rondelle élastique A8 Arandela elástica A8
2	95-623 827-75 /993	Winkel Angular bracket Equerre Pieza angular			
3	95-623 828-75 /993	Winkel Angular bracket Equerre Pieza angular			
4	11-625 311-01	Flachrundschraube M6x30 Raised-head screw M6x30 Vis à tête bombée M6x30 Tornillo cil. de cabeza plana M6x30			
5	12-305 174-15	Scheibe A6,4 Washer A6,4 Rondelle A6,4 Arandela A6,4			
6	95-623 109-71 /993	Rohrstütze Pipe support Support de tube Soporte tubular			
7	11-032 582-15	Sechskantschraube M12x90 Hexagon screw M12x90 Vis six pans M12x90 Tornillo hexagonal M12x90			
8	12-024 251-15	Sechskantmutter M12 Hexagon nut M12 Ecrou six pans M12 Tuerca hexagonal M12			
9	25-901-6.1003	Rolltex-Walzenbezug 100 x 1000 mm Rolltex covering 100 x 1000 mm Garniture de rouleau Rolltex 100 x 1000 mm Revestimiento Rolltex para rodillos 100 x 1000 mm			
10	95-622 870-75 /993	Rohrschelle Pipe clip Collier de tube Abrazadera para tubos			
11	11-130 293-15	Zylinderschraube M6x16 Pan-head screw M6x16 Vis à tête cylindrique M6x16 Tornillo cilíndrico M6x16			
12	12-500 190-45	Federring A6 Spring washer A6 Rondelle élastique A6 Arandela elástica A6			
13	95-622 871-75 /993	Platte Plate Plaque Placa			
14	11-130 365-15	Zylinderschraube M8x20 Pan-head screw M8x20 Vis à tête cylindrique M8x20 Tornillo cilíndrico M8x20			
15	12-305 224-15	Scheibe A8,4 Washer A8,4 Rondelle A8,4 Arandela A8,4			



Bedienpult links und rechts
Control panel, left and right
Pupitre de commande gauche et droit
Cuadro de mando izquierdo y derecho



00-000 000-00

00-000 000-00

00-000 000-00

00-000 000-00

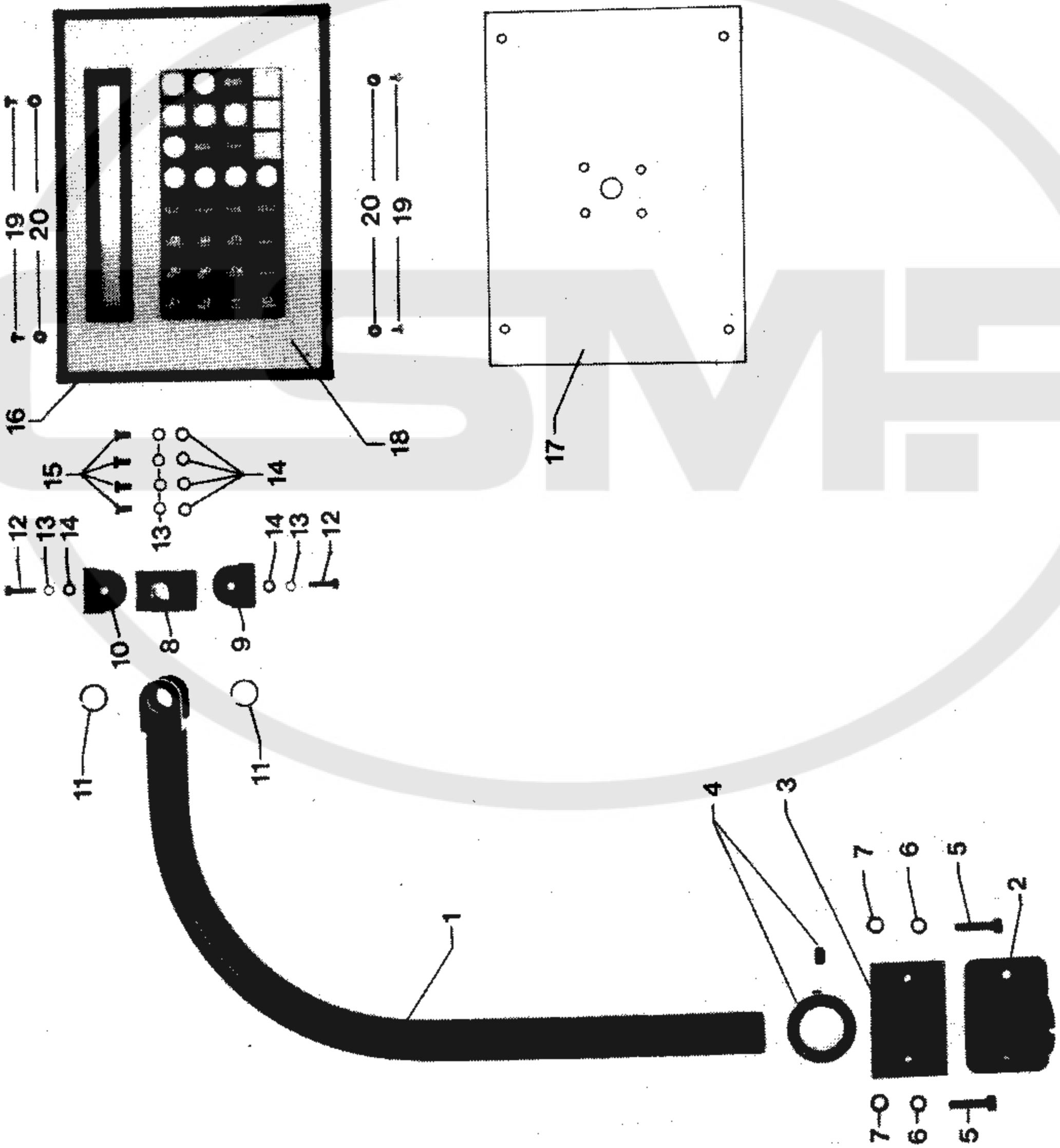


siehe Register „0“
see Section "0"

voir Registre «0»
véase Registro "0"

Pos.-Nr. Item No. N° pos. N° de pos.	Bestellnummer Part number N° de commande N° de pedido	Teile-Benennung Description Nom de pièce Denominación	Pos.-Nr. Item No. N° pos. N° de pos.	Bestellnummer Part number N° de commande N° de pedido	Teile-Benennung Description Nom de pièce Denominación
1	95-730 103-71 /993	Bedienpult mit Deckel Control panel with cover Pupitre de commande avec cou- vercle Cuadro de mando con tapa	16	71-1300-0217	Tastereinsatz Push-button body Corps de rupteur Cuerpo del pulsador
2	95-625 838-75 /993	Winkel Angular bracket Équerre Pieza angular	17	71-1300-0360	Schild "Not-Aus" "Emergency off" sign Plaque "Arrêt d'urgence" Rótulo "Parada de emergencia"
3	11-130 284-15	Zylinderschraube M6x10 Pan-head screw M6x10 Vis à tête cylindrique M6x10 Tornillo cilíndrico M6x10	18	71-1300-0399	Drucktaste Push-button Bouton-poussoir Botón pulsador
4	12-305 174-15	Scheibe A6,4 Washer A6,4 Rondelle A6,4 Arandela A6,4			
5	12-500 190-45	Federring A6 Spring washer A6 Rondelle élastique A6 Arandela elástica A6			
6	12-024 191-25	Sechskantmutter M6 Hexagon nut M6 Ecrou six pans M6 Tuerca hexagonal M6			
7	11-130 335-15	Zylinderschraube M6x70 Pan-head screw M6x70 Vis à tête cylindrique M6x70 Tornillo cilíndrico M6x70			
8	71-1100-0307	Hauptschalter vollständig Master switch, complete Interrupteur général cplt. Interruptor general completo			
9	71-1300-0374	Leuchtdrucktaster Illuminated push-button Bouton-poussoir lumineux Pulsador luminoso			
10	71-1300-0380	Tastenschild Push-button label Plaque p. bouton-poussoir Plaquita del pulsador			
11	71-1300-0377	Kappe farblos Cap, clear Capuchon incolore Casquete incoloro			
12	71-1300-0379	Kappe, grün Cap, green Capuchon, verte Casquete, verde			
13	71-1300-0378	Kappe gelb Cap, yellow Capuchon jaune Casquete amarillo			
14	71-1300-0474	Kappe, rot Cap, red Capuchon, rouge Casquete, rojo			
15	71-1300-0375	Leuchtdruckschalter Illuminated switch Interrupteur à bouton-pous. lumineux Interruptor luminoso a pre- sión			

8.2



00-000 000-00

00-000 000-00

00-000 000-00

00-000 000-00

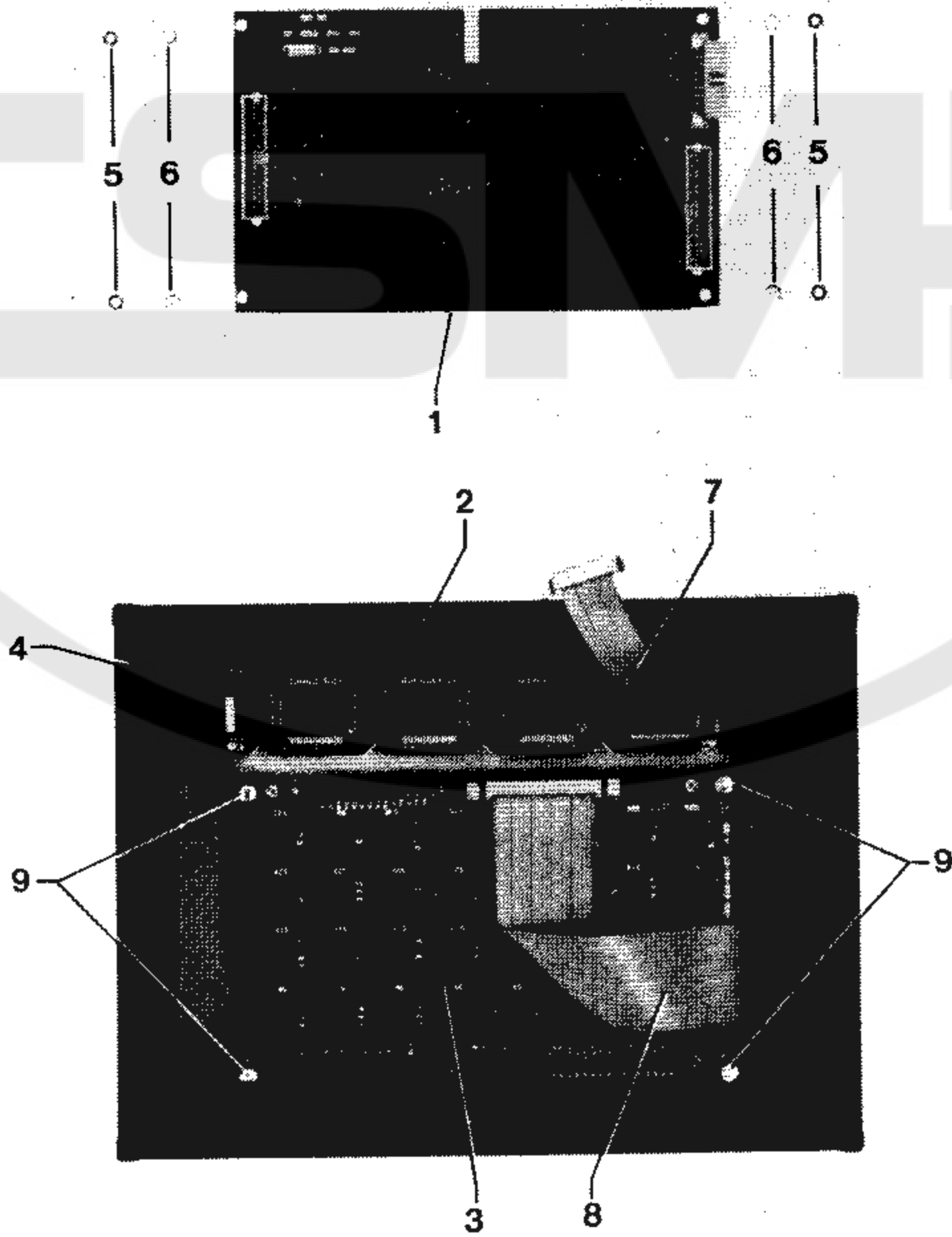


siehe Register „0“
see Section "0"

voir Registre «0»
véase Registro "0"

Pos.-Nr. Item No. N° pos. N° de pos.	Bestellnummer Part number N° de commande N° de pedido	Telle-Benennung Description Nom de pièce Denominación	Pos.-Nr. Item No. N° pos. N° de pos.	Bestellnummer Part number N° de commande N° de pedido	Telle-Benennung Description Nom de pièce Denominación
1	95-730 184-71 /993	Bogen Arm Tube coudé Brazo arqueado	16	71-7600-0195	Gehäuse Housing Corps Caja
2	99-134 594-91	Flanschklemmstück Flange clamping piece Pièce de serrage de bride Brida-abrazadera	17	91-093 930-75 /993	Platte, hinten Plate, rear Plaque, arrière Placa, detrás
3	95-730 270-75 /993	Distanzplatte Spacer Plaque d'écartement Placa distanciadora	18	91-093 933-71 /995	Platte Plate Plaque Placa
4	12-710 410-02	Stellring A28 Fixing collar A28 Bague de réglage A28 Anillo de retención A28	19	11-173 171-95	Flachkopfschraube M4x6 Countersunk head screw M4x6 Vis à tête plate M4x6 Tornillo de cabeza plana M4x6
5	11-130 311-15	Zylinderschraube M6x30 Pan-head screw M6x30 Vis à tête cylindrique M6x30 Tornillo cilíndrico M6x30	20	12-519 111-25	Zahnscheibe 4,3 Lock washer 4.3 Rondelle dentée 4,3 Arandela dentada 4,3
6	12-500 190-45	Federring A6 Spring washer A6 Rondelle élastique A6 Arandela elástica A6			
7	12-305 174-15	Scheibe A6,4 Washer A6.4 Rondelle A6,4 Arandela A6,4			
8	95-730 186-75 /993	Gelenkstück Joint sleeve Articulation Pieza de articulación			
9	95-730 187-71 /993	Druckstück, links Thrust piece, left Pièce de pression, gauche Pieza de presión, izquierda			
10	95-730 190-71 /993	Druckstück, rechts Thrust piece, right Pièce de pression, droite Pieza de presión, derecho			
11	95-730 192-05	Klemmring Collar Bague de serrage Anillo de sujeción			
12	11-130 233-15	Zylinderschraube M5x16 Pan-head screw M5x16 Vis à tête cylindrique M5x16 Tornillo cilíndrico M5x16			
13	12-500 170-45	Federring A5 Spring washer A5 Rondelle élastique A5 Arandela elástica A5			
14	12-305 144-15	Scheibe A5,3 Washer A5.3 Rondelle A5,3 Arandela A5,3			
15	11-130 227-15	Zylinderschraube M5x12 Pan-head screw M5x12 Vis à tête cylindrique M5x12 Tornillo cilíndrico M5x12			

8.3



00-000 000-00

00-000 000-00

00-000 000-00

00-000 000-00



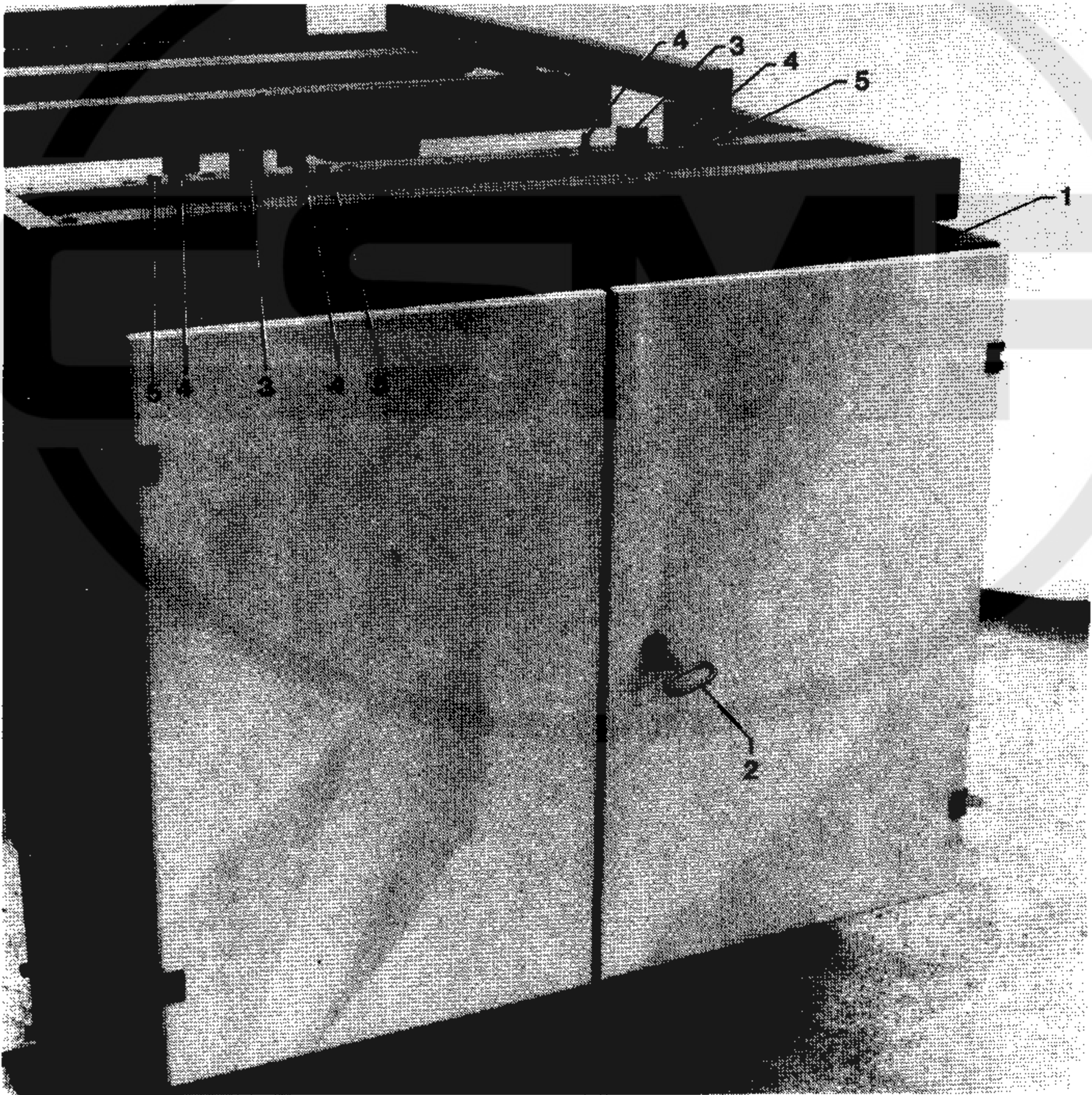
siehe Register „0“
see Section "0"

voir Registre «0»
véase Registro "0"

Pos.-Nr. Item No. N° pos. N° de pos.	Bestellnummer Part number N° de commande N° de pedido	Teile-Benennung Description Nom de pièce Denominación	Pos.-Nr. Item No. N° pos. N° de pos.	Bestellnummer Part number N° de commande N° de pedido	Teile-Benennung Description Nom de pièce Denominación
1	91-093 091-91	Bestückte Leiterplatte DX158 Solid state circuit DX158 Carte imprimée équipée DX158 Placa de circuito impreso DX158			
2	91-093 929-91	LDC-Anzeige LDC-display Affichage LDC Visualizador LCD			
3	91-092 688-93 /001	Bestückte Leiterplatte M-TF-1/001 Solid state circuit M-TF-1/001 Carte imprimée équipée M-TF-1/001 Placa de circuito impreso M-TF-1/001			
4	71-7600-0195	Gehäuse Housing Corps Caja			
5	12-024 121-25	Sechskantmutter M3 Hexagon nut M3 Ecrou six pans M3 Tuerca hexagonal M3			
6	12-500 121-25	Federring B3 Spring washer B3 Rondelle élastique B3 Arandela elástica B3			
7	91-093 940-91	Stecker mit Leitung Plug with lead Câble avec fiche Enchufe con cable			
8	91-093 941-91	Stecker mit Leitung Plug with lead Câble avec fiche Enchufe con cable			
9	11-724 190-55	Abstandsbolzen AM3x25 Spacing stud AM3x25 Boulon d'écartement AM3x25 Perno distanciador AM3x25			



Schaltschrank
Control bo
Armoire de commande
Armerio de distribución



00-000 000-00

00-000 000-00

00-000 000-00

00-000 000-00

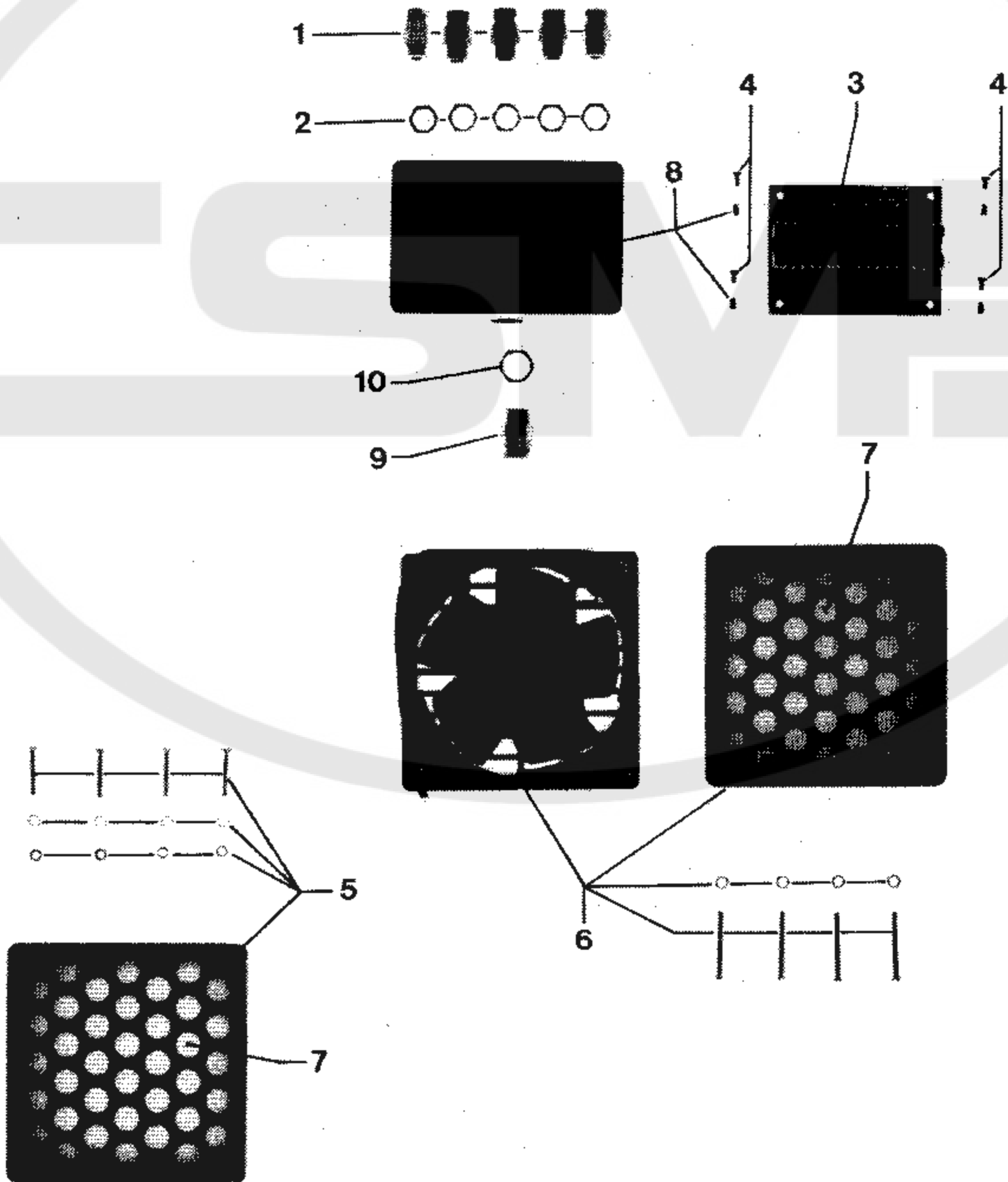


siehe Register „0“
see Section "0"

voir Registre «0»
véase Registro "0"

Pos.-Nr. Item No. N° pos. N° de pos.	Bestellnummer Part number N° de commande N° de pedido	Teile-Benennung Description Nom de pièce Denominación	Pos.-Nr. Item No. N° pos. N° de pos.	Bestellnummer Part number N° de commande N° de pedido	Teile-Benennung Description Nom de pièce Denominación
1	71-7600-0179	Schaltschrank-Leergehäuse Control box casing Corps vide de l'armoire de commande Caja vacía del armario de di- stribución			
2	08-800 290-02	Dornschlüssel Pipe key Clé forée Llave			
3	99-134 408-91	Gummifederelement Rubber cushion Amortisseur caoutchouc Amortiguador de goma			
4	11-130 353-15	Zylinderschraube M8x12 Pan-head screw M8x12 Vis à tête cylindrique M8x12 Tornillo cilíndrico M8x12			
5	12-500 211-45	Federring B8 Spring washer B8 Rondelle élastique B8 Arandela elástica B8			

9.2



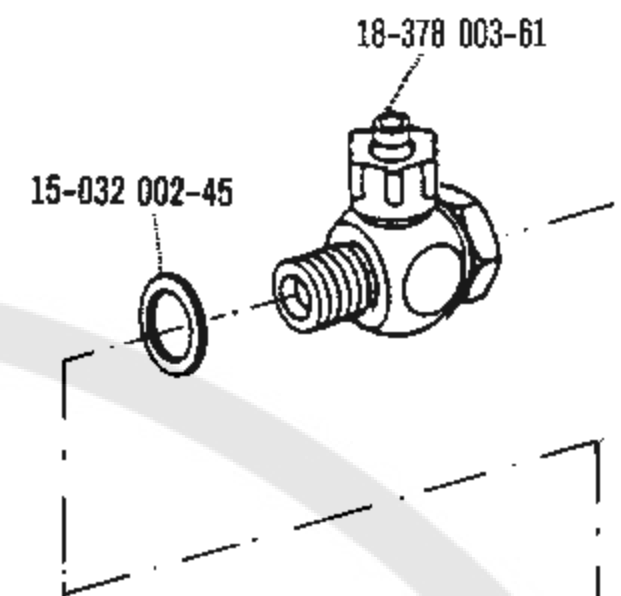
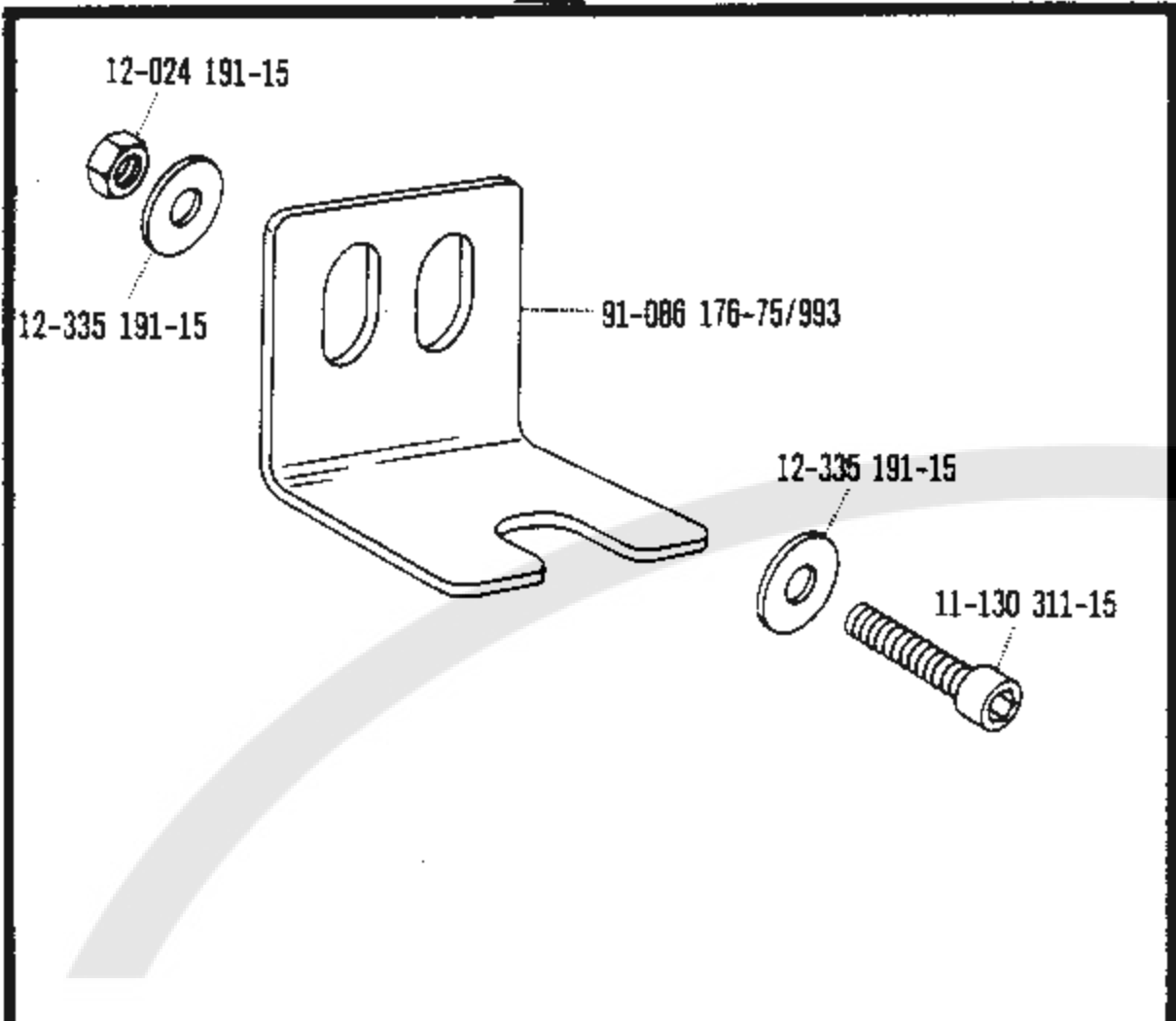
Pos.-Nr. Item No. N° pos. N° de pos.	Bestellnummer Part number N° de commande N° de pedido	Teile-Benennung Description Nom de pièce Denominación	Pos.-Nr. Item No. N° pos. N° de pos.	Bestellnummer Part number N° de commande N° de pedido	Teile-Benennung Description Nom de pièce Denominación
1	71-3700-0223	Stopfbuchsenverschraubung PG7 Gland PG7 Bouchon de presse-étoupe PG7 Racor para prensaestopas PG7			
2	71-3700-0173	Sechskantmutter PG7 Hexagon nut PG7 Ecrou six pans PG7 Tuerca hexagonal PG7			
3	91-093 337-91	Bestückte Leiterplatte Dx177 Solid state circuit Dx177 Carte imprimée équipée Dx177 Placa de circuito impreso Dx177			
4	11-108 096-25	Zylinderschraube M3x8 Pan-head screw M3x8 Vis à tête cylindrique M3x8 Tornillo cilíndrico M3x8			
5	71-9100-0035	Filter AFF01 Filter AFF01 Filtre AFF01 Filtro AFF01			
6	71-9100-0034	Gebläse Blower Soufflerie Soplador			
7	71-9100-0036	Ersatzfilter Replacement filter Filtre de rechange Filtro de recambio			
8	91-093 882-71 /993	Gehäuse Housing Corps Caja			
9	71-3700-0159	Stopfbuchsenverschraubung PG11 Gland PG11 Bouchon de presse-étoupe PG11 Racor para prensaestopas PG11			
10	71-3700-0175	Sechskantmutter PG11 Hexagon nut PG11 Ecrou six pans PG11 Tuerca hexagonal PG11			



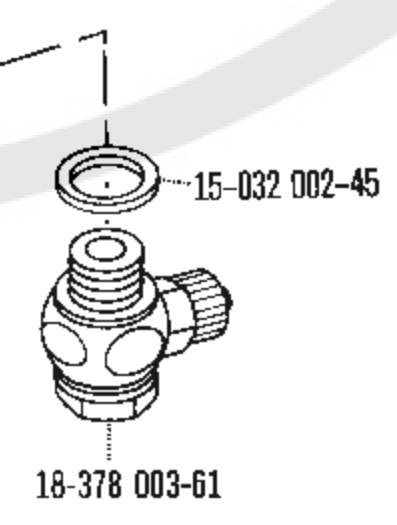
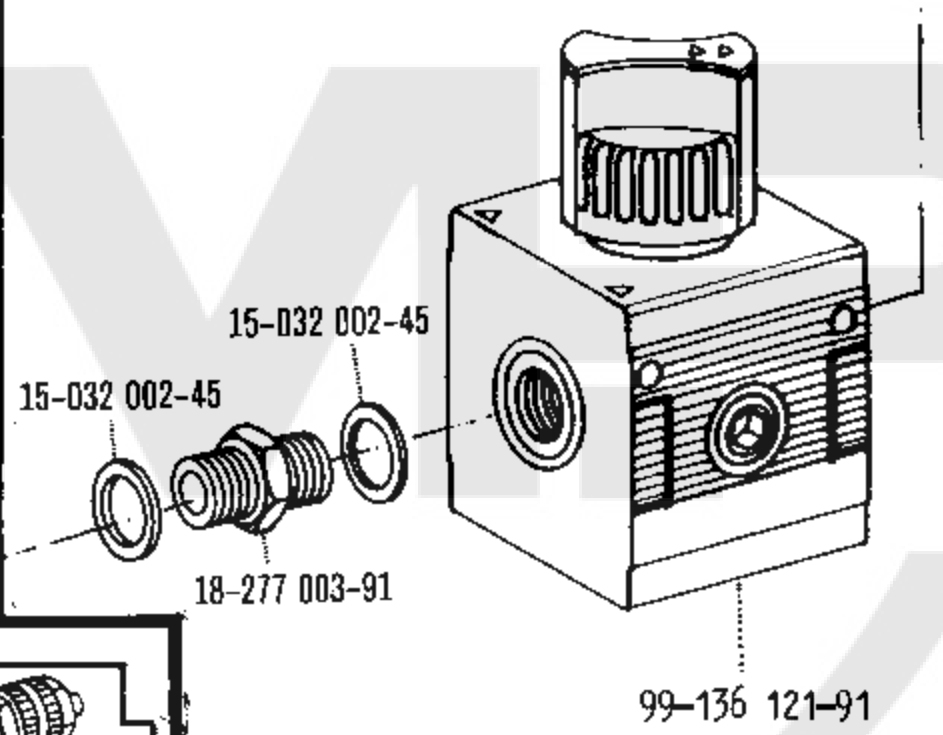
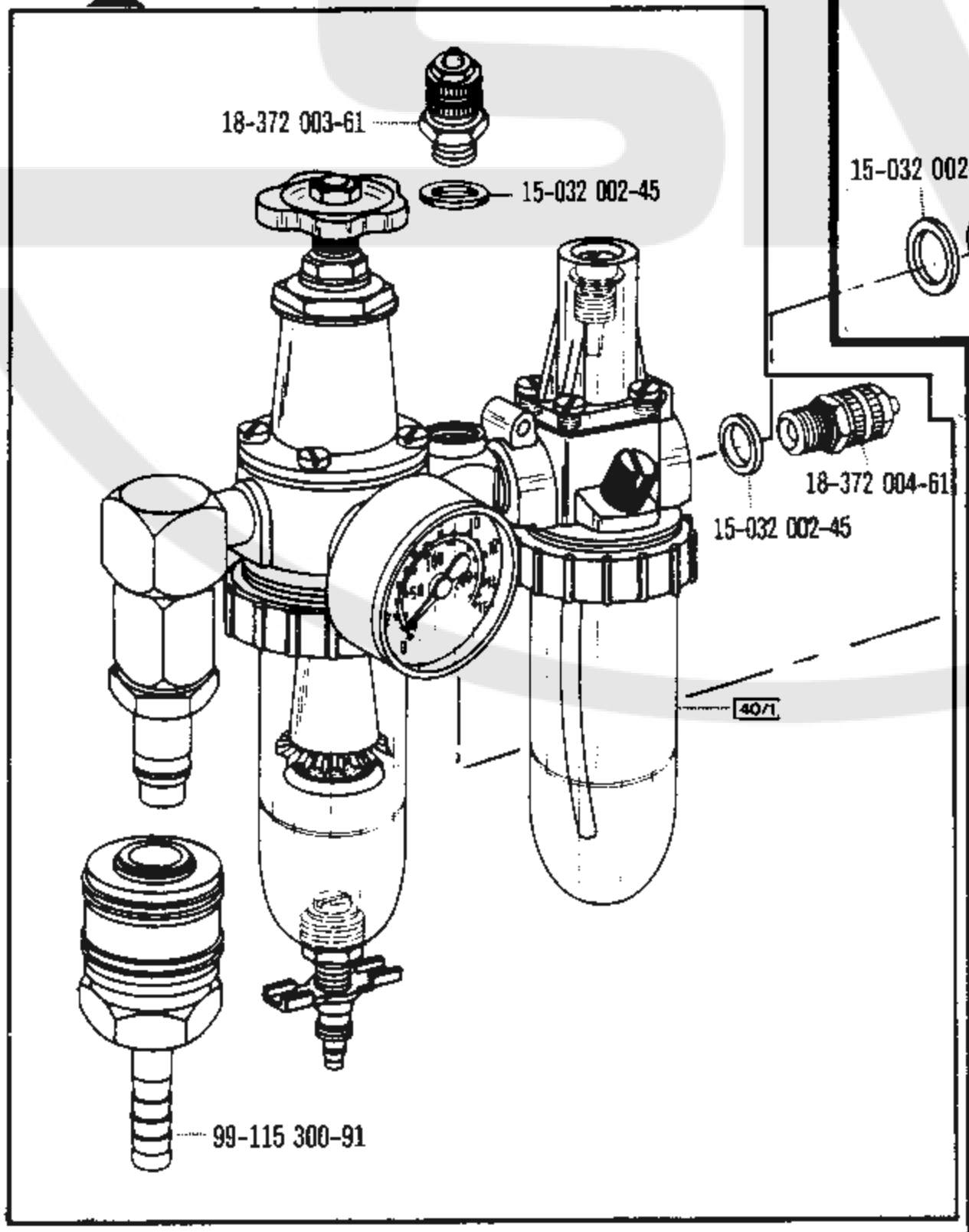
Pneumatik-elemente
Pneumatic elements
Éléments pneumatiques
Elementos neumáticos

10.1

91-171 462-70/993

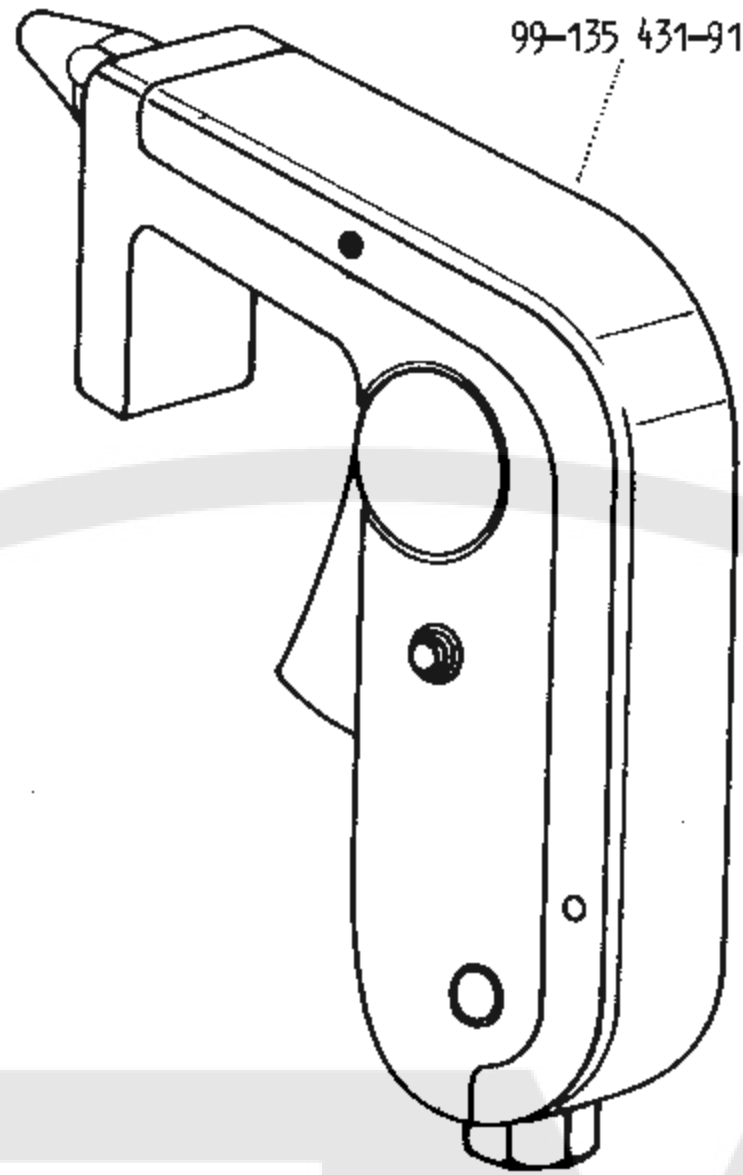


99-134 442-91



00-000 000-00 00-000 000-00 00-000 000-00 00-000 000-00

☐ siehe Register „0“ voir Registre «0»
see Section "0" véase Registro "0"



15-032 002-45



18-381 002-91



17-518 010-51



17-518 010-51



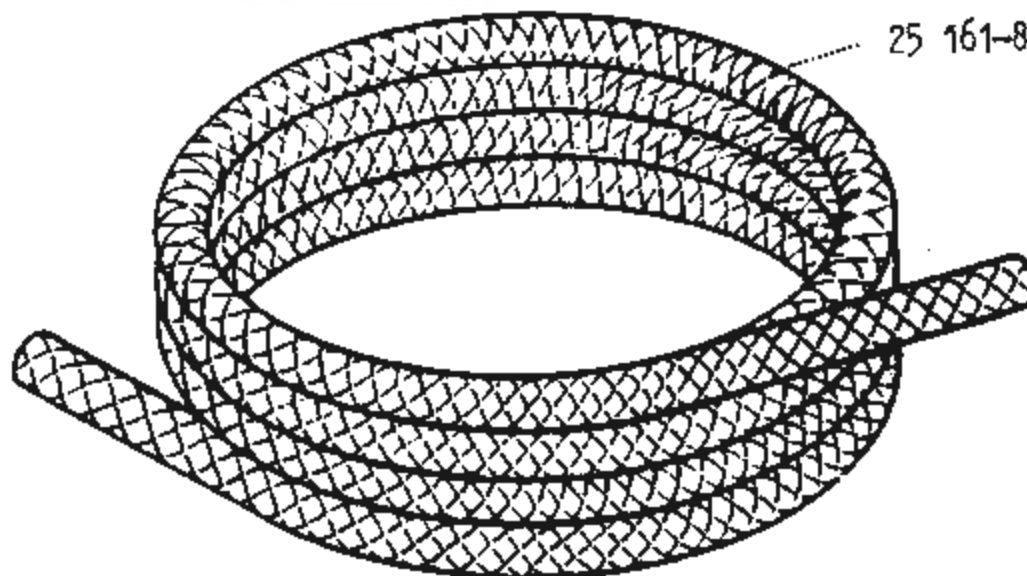
18-381 002-91



15-032 002-45



25 161-8.050-4



00-000 000-00

00-000 000-00

00-000 000-00

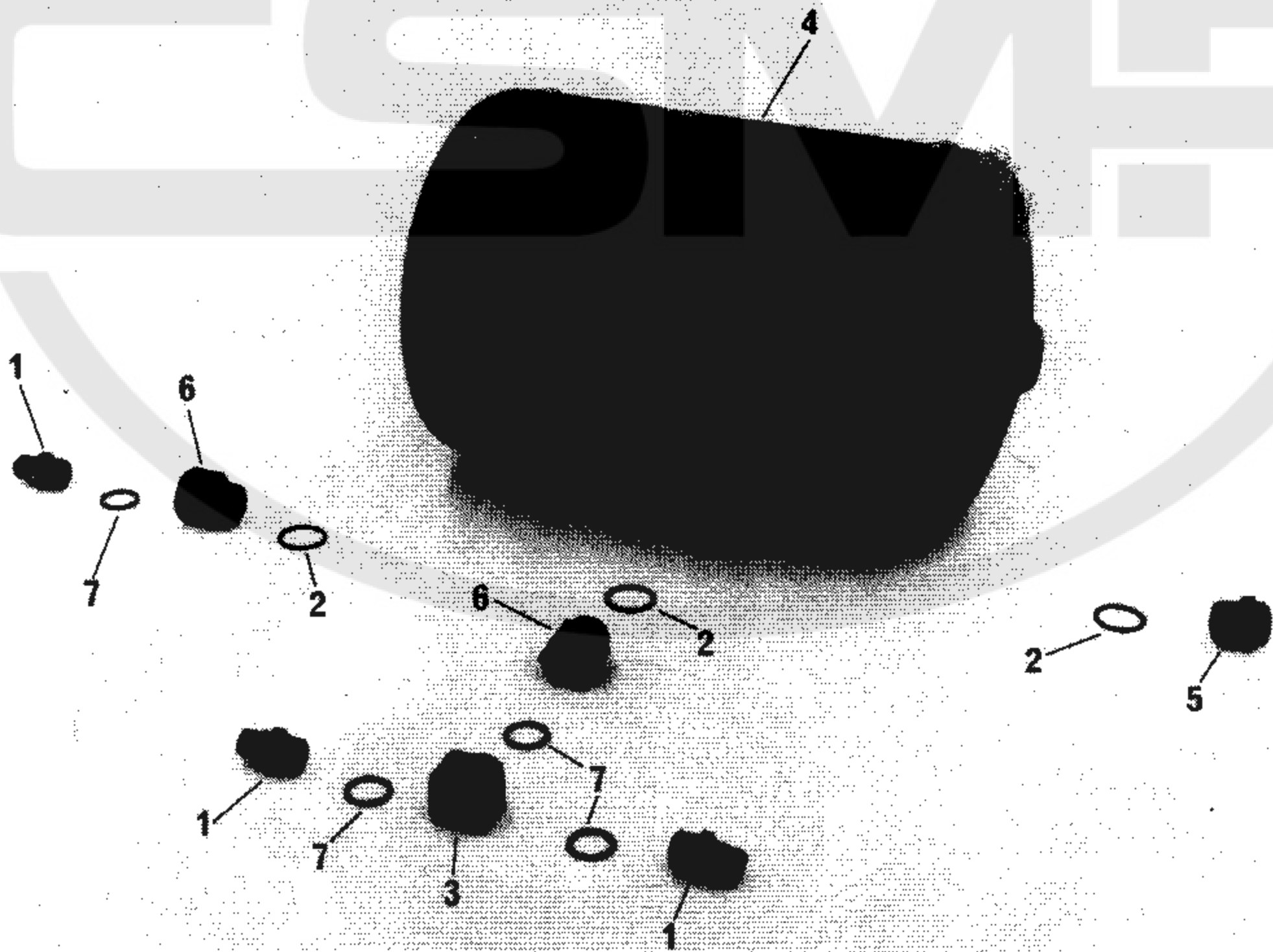
00-000 000-00



siehe Register „0“
see Section "0"

voir Registre «0»
véase Registro "0"

10.2



00-000 000-00

00-000 000-00

00-000 000-00

00-000 000-00

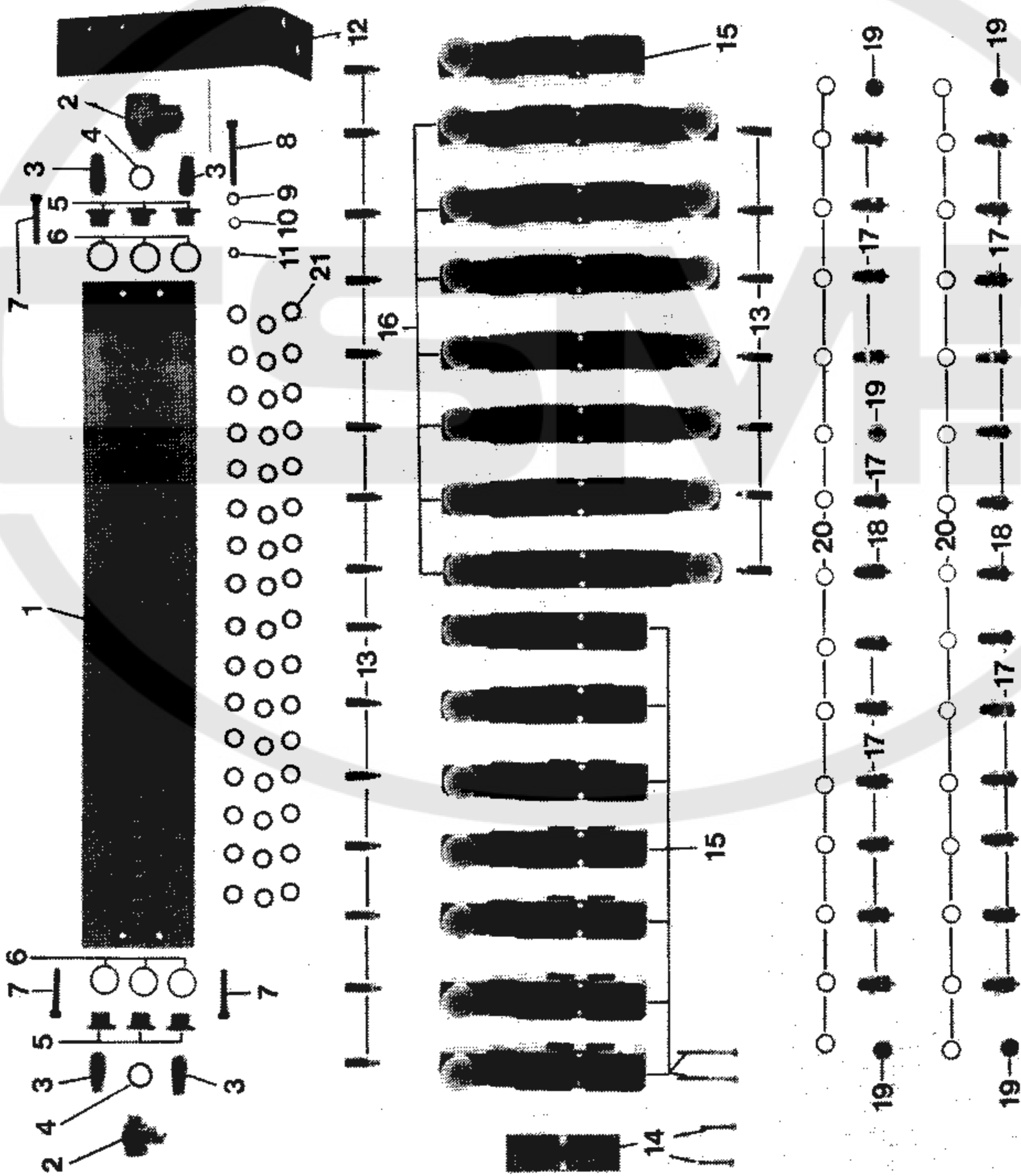


siehe Register „0“
see Section "0"

voir Registre «0»
véase Registro "0"

Pos.-Nr. Item No. N° pos. N° de pos.	Bestellnummer Part number N° de commande N° de pedido	Teile-Benennung Description Nom de pièce Denominación	Pos.-Nr. Item No. N° pos. N° de pos.	Bestellnummer Part number N° de commande N° de pedido	Teile-Benennung Description Nom de pièce Denominación
1	18-372 005-61	Schnellverschraubung Quick-release union Raccord rapide Racor rápido			
2	15-125 341-05	Dichtring A22x27 Seal A22x27 Bague d'étanch. A22x27 Anillo de junta A22x27			
3	18-373 030-61	Verteilerstück R3/8" Distributor R3/8" Nourrice R3/8" Pieza de distribución R3/8"			
4	99-133 507-71 /993	Luftbehälter Air tank Réservoir à air Depósito de aire			
5	11-670 020-45	Verschlußschraube M22x1,5 Screw plug M22x1,5 Vis d'obturation M22x1,5 Tornillo de cierre M22x1,5			
6	99-133 353-05	Übergangsstutzen M22x1,5-R3/8" Reduction union M22x1,5-R3/8" Réducteur M22x1,5-R3/8" Reductor M22x1,5-R3/8"			
7	15-032 003-45	Dichtring 3/8" Seal 3/8" Bague d'étanch. 3/8" Anillo de junta 3/8"			

10.3

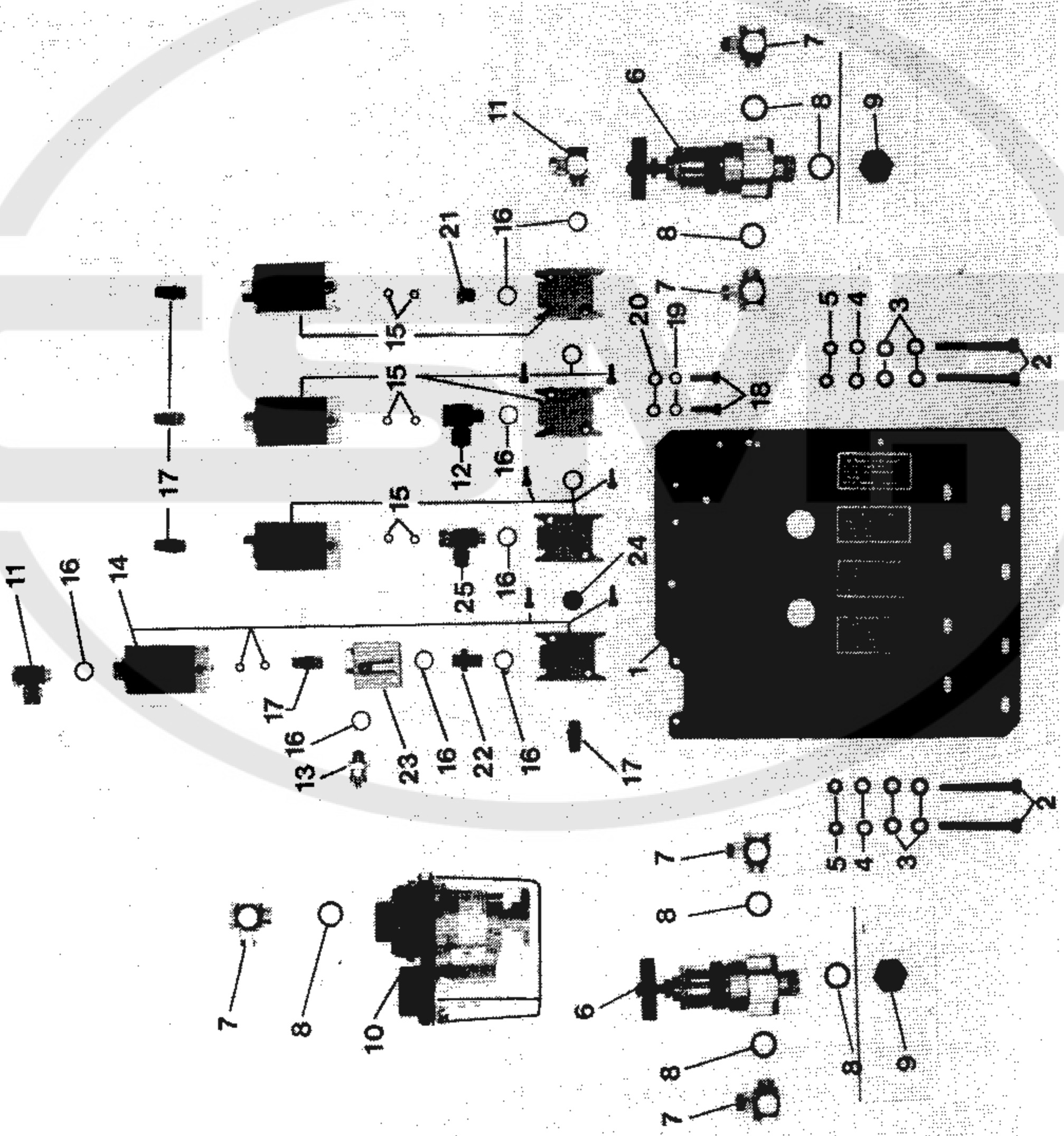


00-000 000-00 00-000 000-00 00-000 000-00 00-000 000-00

siehe Register „0“ voir Registre «0»
see Section "0" véase Registro "0"

Pos.-Nr. Item No. N° pos. N° de pos.	Bestellnummer Part number N° de commande N° de pedido	Teile-Benennung Description Nom de pièce Denominación	Pos.-Nr. Item No. N° pos. N° de pos.	Bestellnummer Part number N° de commande N° de pedido	Teile-Benennung Description Nom de pièce Denominación
1	99-136 134-91	Anschlußblock für 16 Ventile Connection block for 16 valves Bloc de raccord pour 16 électrovannes Bloque de conexión para 16 válvulas	15	99-136 129-91	5/2-Wege-Magnetimpuls-Ventil 24 V 5/2-way solenoid-operated, 24-volt valve Electrovanne à impulsions 5 pos./2 orif., 24 V Válvula de impulsos electro-magnéticos de 5/2 pasos, 24 V.
2	18-378 004-61	L-Verschraubung 1/4"-PK6 L-union 1/4"-PK6 Raccord en L 1/4"-PK6 Racor en L 1/4"-PK6	16	99-136 128-91	5/2-Wege-Magnetimpuls-Ventil 24 V 5/2-way solenoid-operated, 24-volt valve Electrovanne à impulsions 5 pos./2 orif., 24 V Válvula de impulsos electro-magnéticos de 5/2 pasos, 24 V.
3	99-115 591-91	Schalldämpfer R1/4" Silencer R1/4" Silencieux R1/4" Silenciador R1/4"			
4	15-032 002-45	Dichtring 1/4" Seal 1/4" Bague d'étanch. 1/4 Anillo de junta 1/4	17	18-372 001-61	Schnellverschraubung Quick-release union Raccord rapide Racor rápido
5	18-278 002-91	Reduziernippel R1/4"i-R3/8"a Reducing nipple R1/4"i-R3/8"a Nipple de réduction R1/4"i-R3/8"a Racor de reducción R1/4"i-R3/8"a	18	18-372 002-61	Schnellverschraubung Quick-release union Raccord rapide Racor rápido
6	15-032 003-45	Dichtring 3/8" Seal 3/8" Bague d'étanch. 3/8" Anillo de junta 3/8"	19	18-279 010-05	Verschlußschraube Screw plug Vis d'obturation Tornillo de cierre
7	11-130 254-15	Zylinderschraube M5x35 Pan-head screw M5x35 Vis à tête cylindrique M5x35 Tornillo cilíndrico M5x35	20	15-032 001-45	Dichtring Seal Bague d'étanch. Anillo de junta
8	11-130 263-15	Zylinderschraube M5x50 Pan-head screw M5x50 Vis à tête cylindrique M5x50 Tornillo cilíndrico M5x50	21	15-120 732-05	O-Ring OR9-2,5 O-seal OR9-2.5 Joint torique OR9-2,5 Anillo toroidal OR9-2,5
9	12-305 144-15	Scheibe A5,3 Washer A5,3 Rondelle A5,3 Arandela A5,3			
10	12-500 170-45	Federring A5 Spring washer A5 Rondelle élastique A5 Arandela elástica A5			
11	12-024 171-15	Sechskantmutter M5 Hexagon nut M5 Ecrou six pans M5 Tuerca hexagonal M5			
12	95-730 625-75 /993	Winkel Angular bracket Equerre Pieza angular			
13	99-134 299-91	Schalldämpfer Silencer Silencieux Silenciador			
14	99-136 133-91	Blindplatte Dummy plate Plaque d'obturation Placa ciega			

10.4



00-000 000-00

00-000 000-00

00-000 000-00

00-000 000-00



siehe Register „0“
see Section "0"

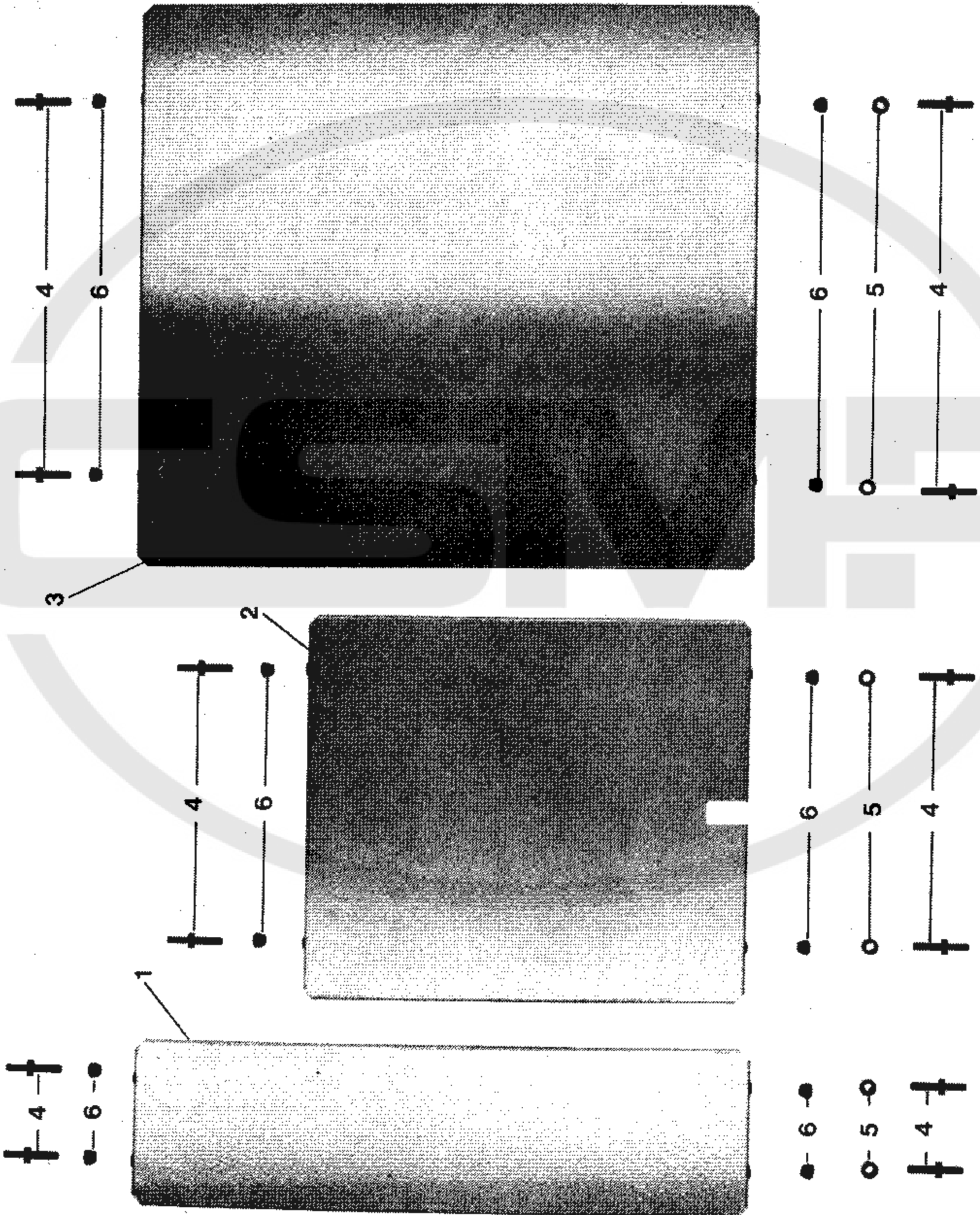
voir Registre «0»
véase Registro "0"

Pos.-Nr. Item No. N° pos. N° de pos.	Bestellnummer Part number N° de commande N° de pedido	Teile-Benennung Description Nom de pièce Denominación	Pos.-Nr. Item No. N° pos. N° de pos.	Bestellnummer Part number N° de commande N° de pedido	Teile-Benennung Description Nom de pièce Denominación
1	95-730 145-75 /993	Trägerplatte Mounting plate Plaque-support Placa-soporte	15	99-136 049-91	3/2-Wege-Magnet-Ventil 24 V 3/2-way solenoid-operated, 24-volt valve Electrovanne 3 pos./2 orif., 24 V Válvula electromagnética de 3/2 pasos, 24 V
2	11-130 317-15	Zylinderschraube M6x40 Pan-head screw M6x40 Vis à tête cylindrique M6x40 Tornillo cilíndrico M6x40	16	15-032 001-45	Dichtring R1/8" Seal R1/8" Bague d'étanch. R1/8" Anillo de junta R1/8"
3	12-305 174-15	Scheibe A6,4 Washer A6.4 Rondelle A6,4 Arandela A6,4	17	99-134 452-91	Schalldämpfer R1/8" Silencer R1/8" Silencieux R1/8" Silenciador R1/8"
4	12-500 190-45	Federring A6 Spring washer A6 Rondelle élastique A6 Arandela elástica A6	18	11-130 227-15	Zylinderschraube M5x12 Pan-head screw M5x12 Vis à tête cylindrique M5x12 Tornillo cilíndrico M5x12
5	12-024 191-15	Sechskantmutter M6 Hexagon nut M6 Ecrou six pans M6 Tuerca hexagonal M6	19	12-500 170-45	Federring A5 Spring washer A5 Rondelle élastique A5 Arandela elástica A5
6	99-133 424-91	Druckminderventil 1/4" Pressure reducing valve 1/4" Mano-détendeur 1/4" Válvula reductora de la presión 1/4"	20	12-305 144-15	Scheibe A5,3 Washer A5.3 Rondelle A5,3 Arandela A5,3
7	18-378 004-61	L-Verschraubung 1/4"-PK6 L-union 1/4"-PK6 Raccord en L 1/4"-PK6 Racor en L 1/4"-PK6	21	18-279 010-05	Verschlußschraube 1/8" Screw plug 1/8" Vis d'obturation 1/8" Tornillo de cierre 1/8"
8	15-032 002-45	Dichtring 1/4" Seal 1/4" Bague d'étanch. 1/4" Anillo de junta 1/4"	22	18-277 001-91	Doppelnippel E1/8"-1/8" Double nipple E1/8"-1/8" Raccord double E1/8" Manguito doble E1/8"
9	18-279 020-91	Verschlußschraube R1/4" Screw plug R1/4" Vis d'obturation R1/4" Tornillo de cierre R1/4"	23	99-135 350-91	Schnellentlüftungs-Ventil 1/8" Quick-exhaust valve 1/8" Purgeur rapide 1/8" Válvula purgadora rápida 1/8"
10	71-7100-0005	Druckwächter Pressure monitor Manostat Presóstat	24	95-730 698-05	Dichtung Seal Joint Junta
11	18-378 002-61	L-Verschraubung 1/8"-PK6 L-union 1/8"-PK6 Raccord en L 1/8"-PK6 Racor en L 1/8"-PK6	25	99-134 850-91	Drosselventil mit Schwenk- verschraubung Check valve with swivel union Vanne d'étranglement avec rac- cord pivotant Válvula estranguladora con racor orientable
12	18-378 001-61	L-Verschraubung 1/8"-PK4 L-union 1/8"-PK4 Raccord en L 1/8"-PK4 Racor en L 1/8"-PK4			
13	18-372 001-61	Schnellverschraubung 1/8"-PK4 Quick-release union 1/8"-PK4 Raccord rapide 1/8"-PK4 Racor rápido 1/8"-PK4			
14	99-136 048-91	3/2-Wege-Magnet-Ventil 24 V 3/2-way solenoid-operated, 24-volt valve Electrovanne 3 pos./2 orif., 24 V Válvula electromagnética de 3/2 pasos, 24 V			



Verkleidung mit Schutzbügel
Housing and guard
Cache et étrier de protection
Revestimiento y estribo de protección

11.1



00-000 000-00

00-000 000-00

00-000 000-00

00-000 000-00

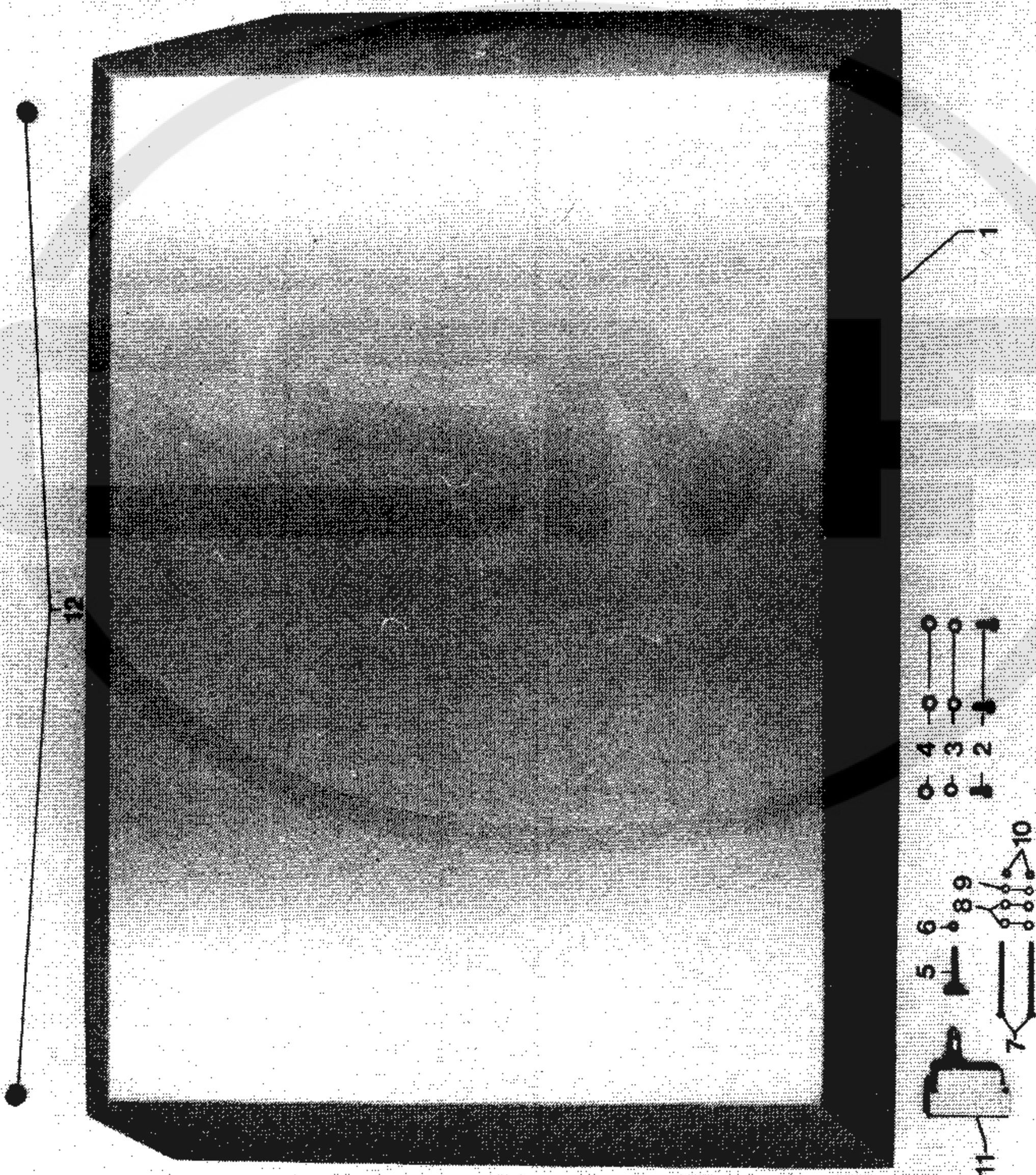


siehe Register „0“
see Section "0"

voir Registre «0»
véase Registro "0"

Pos.-Nr. Item No. N° pos. N° de pos.	Bestellnummer Part number N° de commande N° de pedido	Teile-Benennung Description Nom de pièce Denominación	Pos.-Nr. Item No. N° pos. N° de pos.	Bestellnummer Part number N° de commande N° de pedido	Teile-Benennung Description Nom de pièce Denominación
1	95-730 203-75 /995	Abdeckblech Cover plate Cache Chapa-cubierta			
2	95-730 204-75 /995	Abdeckblech Cover plate Cache Chapa-cubierta			
3	95-730 205-75 /995	Abdeckblech Cover plate Cache Chapa-cubierta			
4	95-730 206-15	Bolzen Pin Boulon Perno			
5	12-703 161-12	Stellring Fixing collar Bague de réglage Anillo de retención			
6	71-370 002-26	Schutztülle Grommet Passe-Câble Manguito de protección			

11.2



00-000 000-00

00-000 000-00

00-000 000-00

00-000 000-00

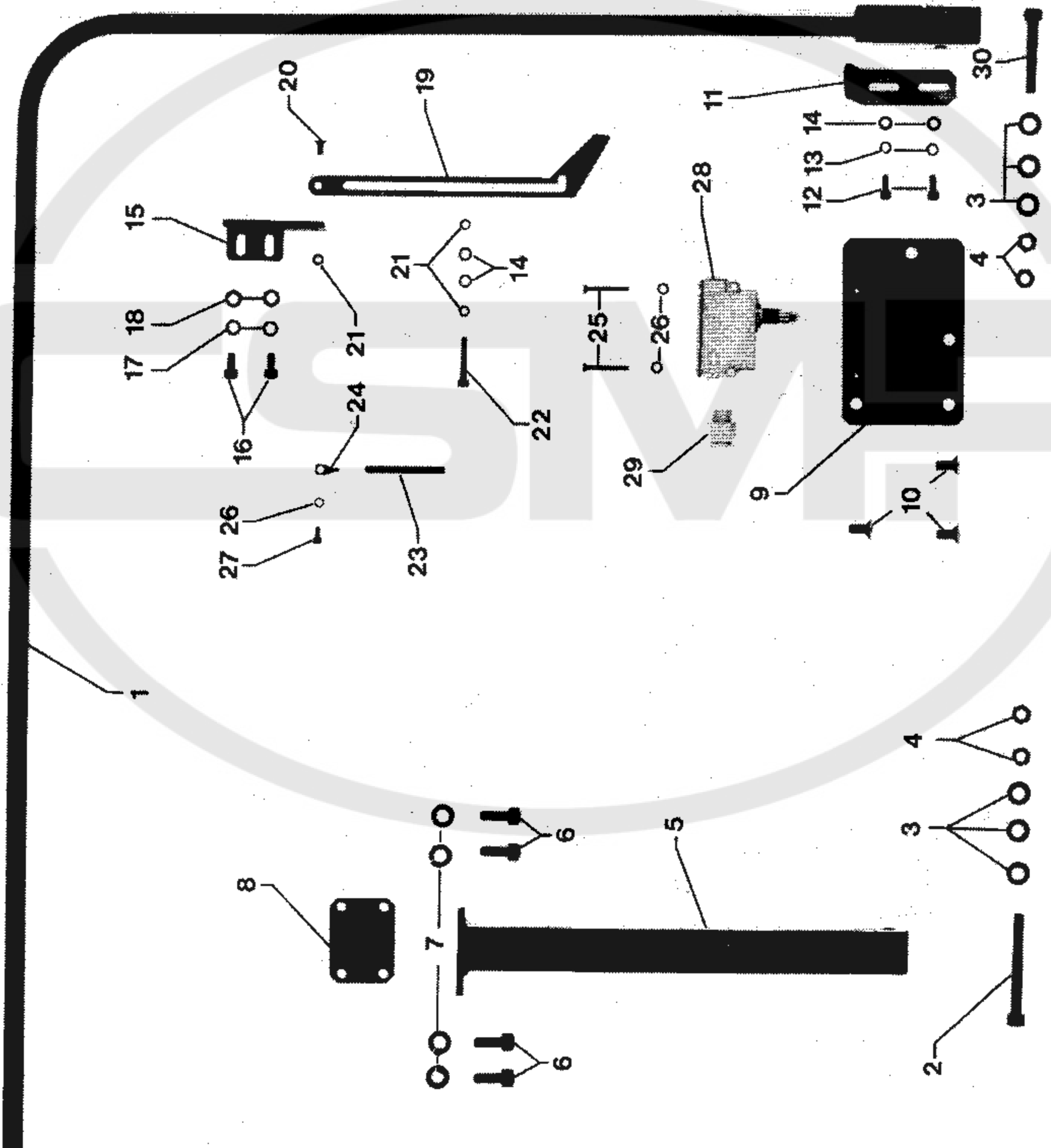


siehe Register „0“
see Section "0"

voir Registre «0»
véase Registro "0"

Pos.-Nr. Item No. N° pos. N° de pos.	Bestellnummer Part number N° de commande N° de pedido	Teile-Benennung Description Nom de pièce Denominación	Pos.-Nr. Item No. N° pos. N° de pos.	Bestellnummer Part number N° de commande N° de pedido	Teile-Benennung Description Nom de pièce Denominación
1	95-730 213-71 /995	Abdeckung Cover Cache Cubierta			
2	11-130 299-15	Zylinderschraube M6x20 Pan-head screw M6x20 Vis à tête cylindrique M6x20 Tornillo cilíndrico M6x20			
3	12-500 190-45	Federring A6 Spring washer A6 Rondelle élastique A6 Arandela elástica A6			
4	12-305 174-15	Scheibe A6,4 Washer A6,4 Rondelle A6,4 Arandela A6,4			
5	11-560 253-15	Rändelschraube M5x35 Milled screw M5x35 Vis à tête moletée M5x35 Tornillo moleteado M5x35			
6	12-024 171-15	Sechskantmutter M5 Hexagon nut M5 Ecrou six pans M5 Tuerca hexagonal M5			
7	11-105 904-15	Zylinderschraube M4x60 Pan-head screw M4x60 Vis à tête cylindrique M4x60 Tornillo cilíndrico M4x60			
8	12-305 114-15	Scheibe A4,3 Washer A4,3 Rondelle A4,3 Arandela A4,3			
9	12-500 151-45	Federring B4 Spring washer B4 Rondelle élastique B4 Arandela elástica B4			
10	12-024 151-15	Sechskantmutter M4 Hexagon nut M4 Ecrou six pans M4 Tuerca hexagonal M4			
11	71-1200-0413	Sprungschalter Quick-break switch Fin de course Interruptor de final			
12	91-024 554-05	Anschlag Stop Butée Tope			

11.3



00-000 000-00

00-000 000-00

00-000 000-00

00-000 000-00



siehe Register „0“
see Section "0"

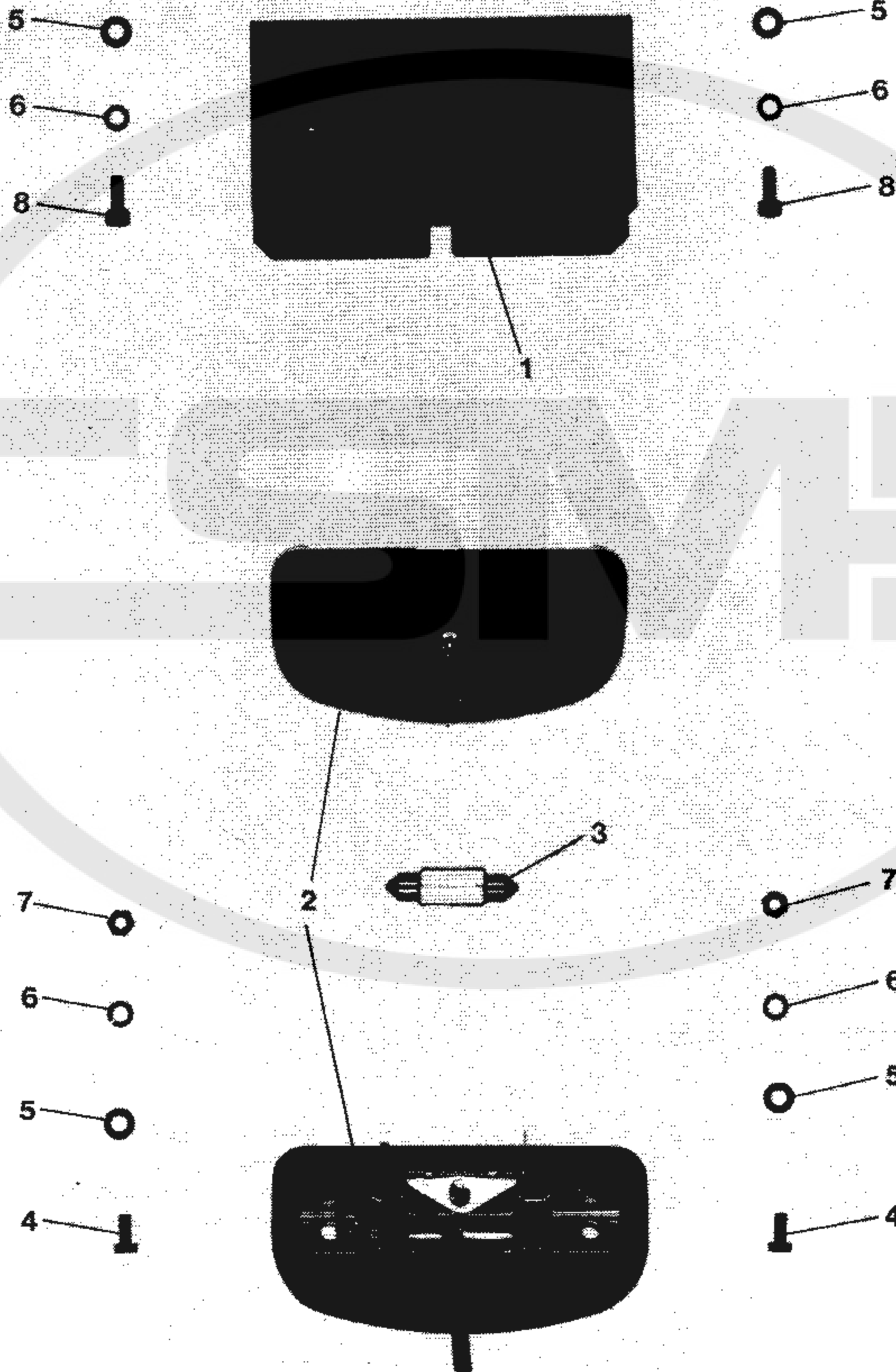
voir Registre «0»
véase Registro "0"

Pos.-Nr. Item No. N° pos. N° de pos.	Bestellnummer Part number N° de commande N° de pedido	Teile-Benennung Description Nom de pièce Denominación	Pos.-Nr. Item No. N° pos. N° de pos.	Bestellnummer Part number N° de commande N° de pedido	Teile-Benennung Description Nom de pièce Denominación
1	95-730 212-71 /993	Schutzbügel Guard Etrier de protection Estribo de protección	16	11-130 293-15	Zylinderschraube M6x16 Pan-head screw M6x16 Vis à tête cylindrique M6x16 Tornillo cilíndrico M6x16
2	11-130 401-15	Zylinderschraube M8x70 Pan-head screw M8x70 Vis à tête cylindrique M8x70 Tornillo cilíndrico M8x70	17	12-500 190-45	Federring A6 Spring washer A6 Rondelle élastique A6 Arandela elástica A6
3	12-305 224-15	Scheibe A8,4 Washer A8.4 Rondelle A8,4 Arandela A8,4	18	12-305 174-15	Scheibe A6,4 Washer A6.4 Rondelle A6,4 Arandela A6,4
4	12-024 211-15	Sechskantmutter M8 Hexagon nut M8 Ecrou six pans M8 Tuerca hexagonal M8	19	95-721 921-15	Riegel Catch Verrou Pieza de bloqueo
5	95-730 126-71 /993	Träger Bracket Support Soporte	20	11-225 226-15	Senkschraube M5x12 Countersunk screw M5x12 Vis à tête noyée M5x12 Tornillo avellanado M5x12
6	11-130 365-15	Zylinderschraube M8x20 Pan-head screw M8x20 Vis à tête cylindrique M8x20 Tornillo cilíndrico M8x20	21	12-024 171-15	Sechskantmutter M5 Hexagon nut M5 Ecrou six pans M5 Tuerca hexagonal M5
7	12-500 210-45	Federring A8 Spring washer A8 Rondelle élastique A8 Arandela elástica A8	22	11-130 254-15	Zylinderschraube M5x35 Pan-head screw M5x35 Vis à tête cylindrique M5x35 Tornillo cilíndrico M5x35
8	95-730 129-75 /993	Platte Plate Plaque Placa	23	95-730 746-05	Zylindrische Zugfeder Tension spring Ressort de rappel cylindrique Muelle de tracción cilíndrico
9	95-730 132-75 /993	Trägerplatte Mounting plate Plaque-support Placa-soporte	24	91-021 124-15	Einhängeöse Suspension eyelet Œillet d'accrochage Gancho
10	11-225 298-15	Senkschraube M8x20 Countersunk screw M8x20 Vis à tête noyée M8x20 Tornillo avellanado M8x20	25	11-130 206-15	Zylinderschraube M4x35 Pan-head screw M4x35 Vis à tête cylindrique M4x35 Tornillo cilíndrico M4x35
11	95-730 131-15	Anschlag Stop Butée Tope	26	12-500 150-45	Federring A4 Spring washer A4 Rondelle élastique A4 Arandela elástica A4
12	11-130 227-15	Zylinderschraube M5x12 Pan-head screw M5x12 Vis à tête cylindrique M5x12 Tornillo cilíndrico M5x12	27	11-130 176-15	Zylinderschraube M4x10 Pan-head screw M4x10 Vis à tête cylindrique M4x10 Tornillo cilíndrico M4x10
13	12-500 170-45	Federring A5 Spring washer A5 Rondelle élastique A5 Arandela elástica A5	28	71-1200-0413	Sprungschalter Quick-break switch Fin de course Interruptor de final
14	12-305 144-15	Scheibe A5,3 Washer A5.3 Rondelle A5,3 Arandela A5,3	29	71-3700-0158	Stopfbuchsenverschraubung Gland Bouchon de presse-étoupe Racor para prensaestopas
15	95-721 920-15	Winkel Angular bracket Equerre Pieza angular	30	11-130 389-15	Zylinderschraube M8x50 Pan-head screw Vis à tête cylindrique Tornillo cilíndrico



Greiferraumleuchte
Hook space lamp
Lampe d'éclairage du logement du crochet
Lámpara en la zona del garfio

12.1



00-000 000-00

00-000 000-00

00-000 000-00

00-000 000-00






siehe Register „0“
see Section "0"


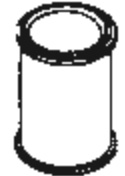
voir Registre «0»
véase Registro "0"

Pos.-Nr. Item No. N° pos. N° de pos.	Bestellnummer Part number N° de commande N° de pedido	Telle-Benennung Description Nom de pièce Denominación	Pos.-Nr. Item No. N° pos. N° de pos.	Bestellnummer Part number N° de commande N° de pedido	Telle-Benennung Description Nom de pièce Denominación
1	95-730 124-75 /993	Befestigungsblech Mounting plate Plaque de montage Placa de fijación			
2	71-2500-0298	Anbauleuchte Detachable lamp Lampe additionnelle Lámpara acoplable			
3	70-2521-7234	Glühlampe Bulb Lampe à incandescence Bombilla			
4	11-108 179-05	Zylinderschraube M4x12 Pan-head screw M4x12 Vis à tête cylindrique M4x12 Tornillo cilíndrico M4x12			
5	12-305 114-15	Scheibe A4,3 Washer A4,3 Rondelle A4,3 Arandela A4,3			
6	12-500 151-15	Federring B4 Spring washer B4 Rondelle élastique B4 Arandela elástica B4			
7	12-024 151-15	Sechskantmutter M4 Hexagon nut M4 Ecrou six pans M4 Tuerca hexagonal M4			
8	11-130 179-15	Zylinderschraube M4x12 Pan-head screw M4x12 Vis à tête cylindrique M4x12 Tornillo cilíndrico M4x12			



Schmiermittel-Tabelle
Table of lubricants
Tableau des lubrifiants
Tabla de lubricantes

Öl Oil Huile Aceite	Viskosität bei: Viscosity of: Viscosité à: Viscosidad a:		Dichte bei: Density of: Densité à: Densidad a:		Bestellnummer für Behälter mit: Ordering number for can containing: Numéro de commande pour récipients avec: Número de pedido para recipientes con:			
	°C	mm ² /s	°C	g/cm ³ (g/ml)	Liter Litre Litros			
280-1-120 144	50	15,0	15	0,865	0,09	91-129 138-91		
					0,25		91-129 916-91	
					1		91-129 917-91	
					5			91-129 919-91
					10			91-129 920-91
					0,09			
					0,25			
					1			
					5			
					10			
					0,09			
					0,25			
					1			
					5			
					10			

Fett Grease Graisse Grasa	Penetration Penetration Pénétration Penetración	Tropfpunkt Drip-point Point de suintement Punto de goteo	Bestellnummer für Behälter mit: Ordering number for can containing: Numéro de commande pour récipients avec: Número de pedido para recipientes con:				
			mm/10	°C	kg		
280-1-120 199	400-430	160	0,5				
			1		280-1-120 199		
280-1-120 247	220-250	185	0,5				
			1		280-1-120 247		
			0,5				
			1				

00-000 000-00

00-000 000-00

00-000 000-00

00-000 000-00

siehe Register „0“
see Section "0"voir Registre «0»
véase Registro "0"

